

LE KRRS Kunststoff Bügelgriffe

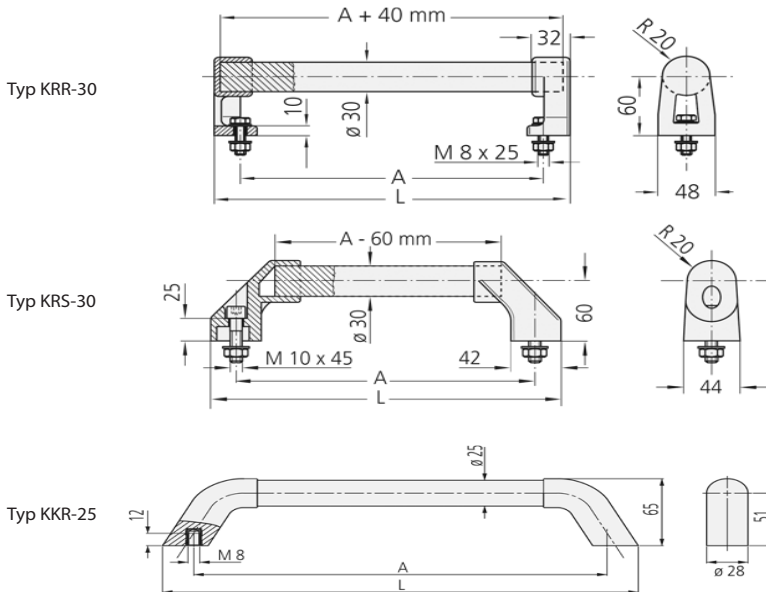
POM und PVC



Typ KRR-30

Typ KRS-30

Typ KKR-25



Typ	A*	L	Griffausführung / Handle version	
			schwarz POM/ black POM	grau PVC/ grey PVC
			Bestellnummer/ Order number	Bestellnummer/ Order number
KRR-30	200	250	KRR-30-200-S84	KRR-30-200-G7046
	250	300	KRR-30-250-S84	KRR-30-250-G7046
	300	350	KRR-30-300-S84	KRR-30-300-G7046
KRS-30	250	294	KRS-30-250-S84	KRS-30-250-G7046
	300	344	KRS-30-300-S84	KRS-30-300-G7046
KKR-25	200	242	KKR-25-200-S84	KKR-25-200-G7046
	250	292	KKR-25-250-S84	KKR-25-250-G7046

*Andere Griffängen auf Anfrage / Other handle lengths on request
Alle Maße in mm. / All dimensions in mm."

Kunststoff Griffe

Werkstoff und Oberfläche:
Griffschenkel aus glaskugelverstärktem Polyamid PA 6, halbmatt mit Feinstruktur.
Griffsteg aus PVC grau oder POM schwarz.

Tragkraft:
min. 500 N.

Hinweis:
Andere Griffängen auf Anfrage.

Plastic Handles

Material and surface:
Handle shanks made of glass ball reinforced polyamide PA 6, half-matt with fine structure.
Handle ledge made of PVC in grey or POM black.

Stress resistance:
min. 500 N.

Note:
Other handle lengths on request.

Griffausführung schwarz Handle version black



Typ KRR-30



Typ KRS-30



Typ KKR-25