

Artikelbeschreibung/Produktabbildungen



Beschreibung

Werkstoff:

Hauptkomponente aus Polypropylen (PP).
Weichkomponente aus thermoplastischem Elastomer.
Gewindebuchsen aus Messing.

Ausführung:

Hauptkomponente schwarz.
Weichkomponente schwarz, orange, gelb, rot, grün, blau, grau.
Gewindebuchsen verzinkt.

Hinweis:

Sehr guter Trage- und Greifkomfort durch weiche Griffinnenfläche.

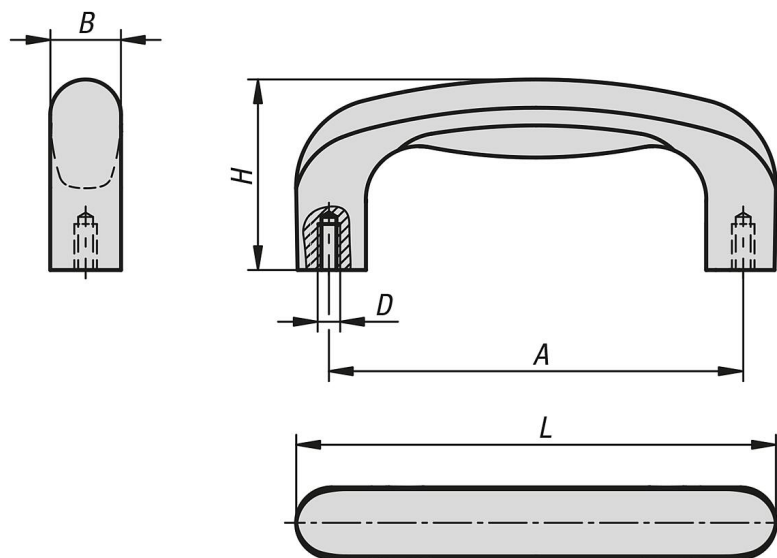
Montage:

Von der Rückseite.

Auf Anfrage:

Hauptkomponente grau mit weiteren Farbkombinationen.

Zeichnungen



Artikelübersicht

Bestellnummer	Farbe Komponente	A	B	D	H	L	Tragkraft N
06913-10-0940411	schwarz	93,7	16,3	M4	48,8	105	500
06913-10-09404187	blau	93,7	16,3	M4	48,8	105	500
06913-10-09404186	grün	93,7	16,3	M4	48,8	105	500
06913-10-09404184	rot	93,7	16,3	M4	48,8	105	500
06913-10-0940412	orange	93,7	16,3	M4	48,8	105	500
06913-10-09404116	gelb	93,7	16,3	M4	48,8	105	500
06913-10-09404188	grau	93,7	16,3	M4	48,8	105	500
06913-10-1170511	schwarz	117	20,6	M5	53,8	134,7	500
06913-10-11705187	blau	117	20,6	M5	53,8	134,7	500
06913-10-11705186	grün	117	20,6	M5	53,8	134,7	500
06913-10-11705184	rot	117	20,6	M5	53,8	134,7	500
06913-10-1170512	orange	117	20,6	M5	53,8	134,7	500

Artikelübersicht

Bestellnummer	Farbe Komponente	A	B	D	H	L	Tragkraft N
06913-10-11705116	gelb	117	20,6	M5	53,8	134,7	500
06913-10-11705188	grau	117	20,6	M5	53,8	134,7	500
06913-10-1540611	schwarz	148,5	26,7	M6	65	170,3	500
06913-10-15406187	blau	148,5	26,7	M6	65	170,3	500
06913-10-15406186	grün	148,5	26,7	M6	65	170,3	500
06913-10-15406184	rot	148,5	26,7	M6	65	170,3	500
06913-10-1540612	orange	148,5	26,7	M6	65	170,3	500
06913-10-15406116	gelb	148,5	26,7	M6	65	170,3	500
06913-10-15406188	grau	148,5	26,7	M6	65	170,3	500
06913-10-1540811	schwarz	148,5	26,7	M8	65	170,3	500
06913-10-15408187	blau	148,5	26,7	M8	65	170,3	500
06913-10-15408186	grün	148,5	26,7	M8	65	170,3	500
06913-10-15408184	rot	148,5	26,7	M8	65	170,3	500
06913-10-1540812	orange	148,5	26,7	M8	65	170,3	500
06913-10-15408116	gelb	148,5	26,7	M8	65	170,3	500
06913-10-15408188	grau	148,5	26,7	M8	65	170,3	500