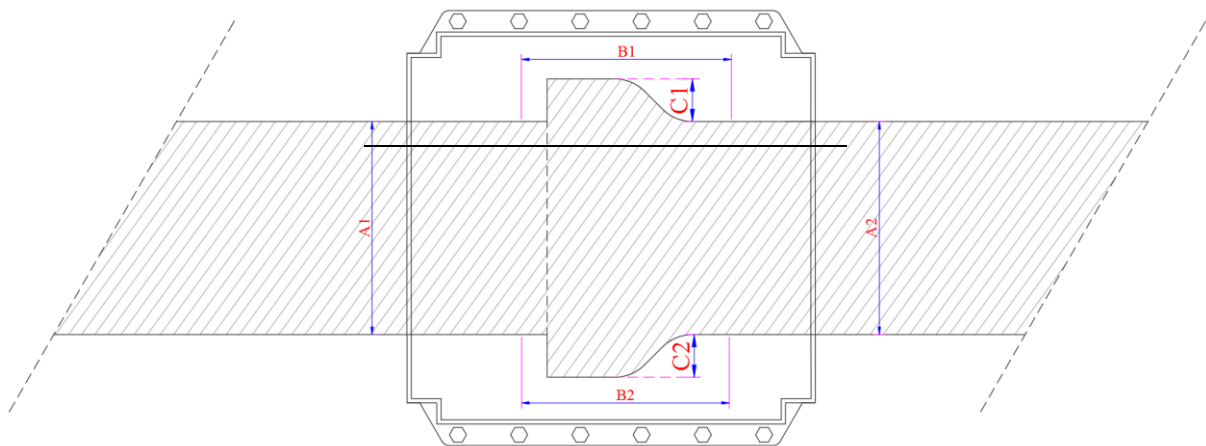


Die TK-Kupplung ist eine Kapsel Kupplung für eine schnelle, leichte und praktikable Lösung für undichte Muffen, für dauerhafte Reparaturen von Lecks an verschiedenen Rohrtypen. TK- Kapsel Kupplungen haben eine relativ geringe Spannbereichs Toleranz und werden daher für jede Situation maßgeschneidert. Es ist sehr wichtig, dass die Oberfläche des Rohres, die durch die Kupplung abgedichtet werden soll, sauber und in gutem Zustand ist. Im Kapselkörper ist ein Gewindeabgang eingearbeitet, sodass während der Montage unter Druck das Wasser über den Abgang ablaufen kann. Dies ermöglicht zum einen die Montage unter Druck und gleichzeitig wird über den Abgang gespült

Diese schematische Übersicht zeigt die zu berücksichtigenden Abmessungen, die für die Konstruktion und Herstellung der TK-Kupplung erforderlich sind.



Maße	Bezeichnung
A1	Rohraußendurchmesser
A2	Rohraußendurchmesser
B1	Muffenbreite
B2	Muffenbreite
C1	Muffenhöhe
C2	Muffenhöhe

Die Kupplungen können in verschiedenen Materialarten hergestellt werden

Stahl mit Resi-Beschichtung (siehe Bild)  
 Edelstahl 1.4301 gebeizt und passiviert  
 Edelstahl 1.4404 gebeizt und passiviert  
 Dichtung EPDM oder NBR



**Bild – TK Kupplung**