

ART. M129

BALLENGRIFF DREHBAR, STIFT MIT INNENSECHSKANT

MATERIAL:

verstärktes Polyamid.
Öl und fettbeständig.

OBERFLÄCHE:

Satiniert.

FARBEN:

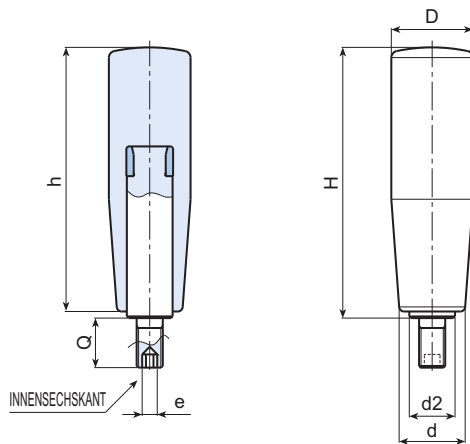
Schwarz (RAL 9011).

DREHEINSATZ:

Gewinde Stiftschraube aus verzinktem Stahl mit
Innensechskant.

SONDERAUSFÜHRUNGEN:

- Auf Anfrage und bei bestimmten Stückzahlen können die Einsätze mit einer anderen Beschichtung lieferbar.
- Auf Anfrage und bei bestimmten Stückzahlen können die Farben gemäß Tabelle auf Seite 29 geliefert werden.



Art.	H	D	h	d	d1	d2	e	Q	Gewicht (gr)
M12950.TM06X1201	52	20	51	16	M6	11	3	12	42
M12960.TM06X1201	62	23	60	18	M6	11	3	12	54
M12960.TM08X1501	62	23	60	18	M8	11	4	15	60
M12970.TM08X1501	72	25	70	19	M8	14	4	15	92
M12970.TM10X1501	72	25	70	19	M10	14	5	15	94
M12980.TM08X1501	81	25	79	20	M8	14	4	15	98
M12980.TM10X1501	81	25	79	20	M10	14	5	15	104
M12980.TM12X1501	82	26	81	20	M12	14	5	15	104
M12990.TM10X1501	93	27	90	22,5	M10	14	5	15	118
M12990.TM12X1501	93	27	90	22,5	M12	14	5	15	120

