

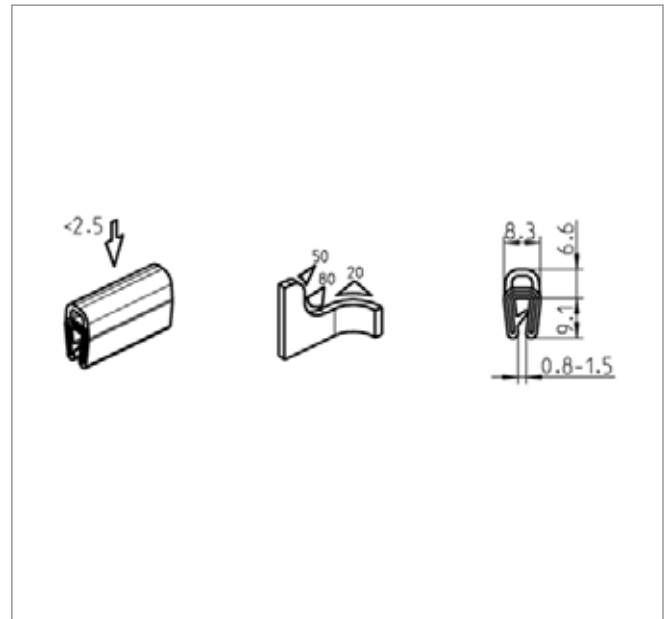
## 1011-24-01

Dichtprofil selbstklebend, Moosgummi EPDM; Klemmprofil EPDM 65 ± 5 Shore A schwarz; 1011-24-01

Produktbild



Zeichnung



### Eigenschaften

Dichtungs-Typ	Aufsteckprofil, selbstklebend
Klemmkante ist bzw. bis	1,5
Kappe L-Maß	
Stand-Alone oder vernetztes System	
Material	Moosgummi EPDM; Klemmprofil EPDM 65 ± 5 Shore A
Oberfläche	schwarz

### Eigenschaften

Klemmkante von	0,8
Dichtelement	Dichtballon, oben

Die o.g. Angaben geben wir nach bestem Wissen bekannt. Die Prüfungen werden unter Laborbedingungen durchgeführt und haben demzufolge den Charakter einer allgemeinen Empfehlung. Die Eignung unseres Produkts muss für den jeweiligen Anwendungsfall ggfs. durch eigene Tests – unter Originalbedingungen – überprüft und verifiziert werden.

1011-24-01

Dichtprofil selbstklemmend, Moosgummi EPDM; Klemmprofil EPDM 65 ±  
5 Shore A schwarz; 1011-24-01

Zeichnung 2

