

# 385 SERIE

## Verschlussspanner | Produktübersicht

### Produktmerkmale:

- Schwere Ausführung des U-Bügels ist zum einfachen Einstellen mit Gewinde am Bügel versehen
- Mit patentiertem Lifter für komfortable Einhandbedienung
- DESTACO® Toggle Lock Plus Version verfügbar

### Anwendungsbereiche:

- Verschließen von Formen, Türen, Deckel, Abdeckungen
- Montieren

### Außerdem verfügbar:

- Spanner mit längerem Bügel sind auf Anfrage erhältlich: 25mm, 50mm, 100mm länger als Standardbügel
- Bei Bestellungen mit längerem Bügel, bitte **-M-25**, **-M-50**, oder **-M-100** am Ende der Artikelnummer ergänzen. Z.B.: 385-**M-50**

International patentiert

385  
385-SS



385-R  
385-RSS  
mit DESTACO®  
Toggle Lock  
Plus™



385-L  
flacher  
Handhebel



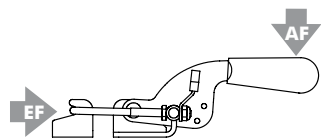
385102  
Optional  
Gegenlager  
für 385, 385-R  
und 385-L



385902  
Optional  
Gegenlager  
für 385-SS und  
385-RSS



## Technische Informationen



Modell	Max. Haltekraft	Gewicht	EF:AF	Spannweg	Gegenlager	Ersatzbügel	Verstellbereich
385		[3.3 lbs] 1,50 kg					
385-SS							
385-R	[7500 lbf] 33300 N	[3.4 lbs] 1,54 kg	44:1	[2.19] 55,6	385102	385215	[1.36] 34,5
385-RSS					385902 (Edelstahl)	385902 (Edelstahl)	
385-L		[3.3 lbs] 1,50 kg					

ⓘ Lieferzeit auf Anfrage EF = Spannkraft, AF = Handkraft

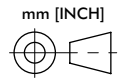
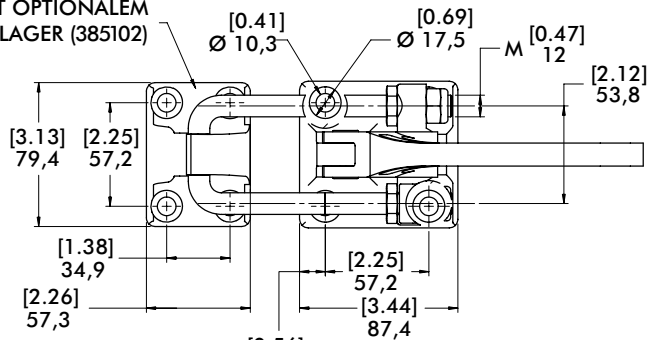
# 385, 385-R, 385-L SERIE

Verschlussspanner | Abmessungen

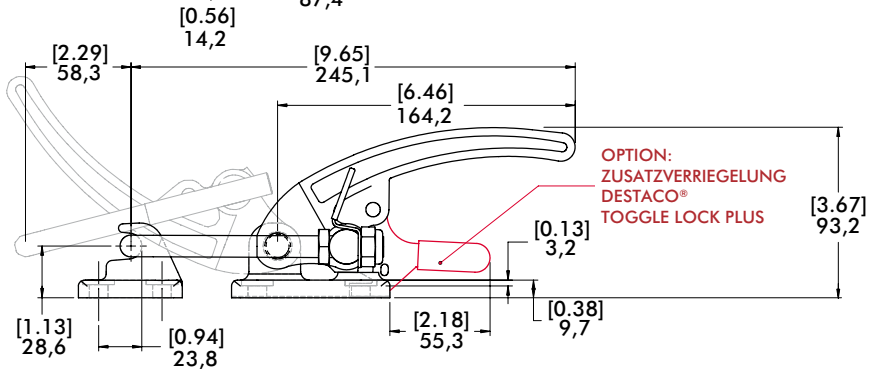
385  
385-SS



DARGESTELLT MIT OPTIONALEM  
GEGENLAGER (385102)



385-R  
385-RSS  
mit DESTACO®  
Toggle Lock  
Plus™

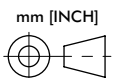
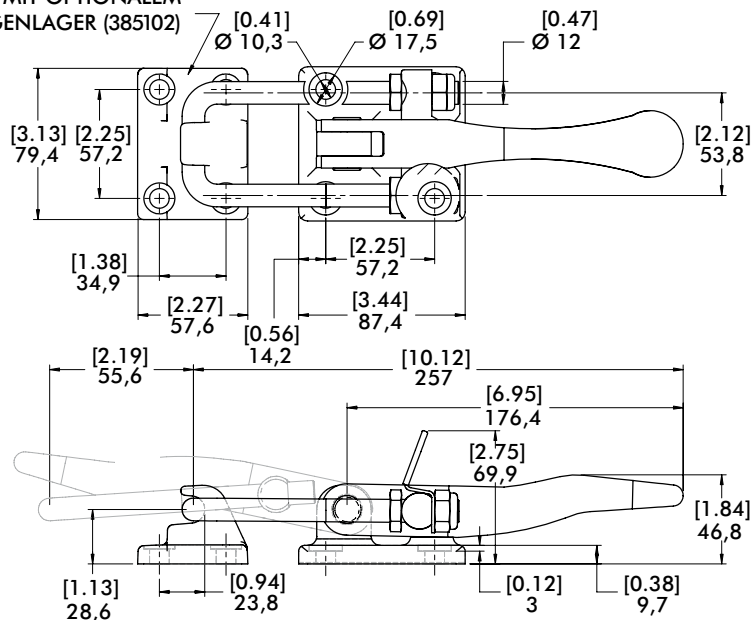


CopyOf385\_L

385-L  
flacher Handhebel



DARGESTELLT MIT OPTIONALEM  
GEGENLAGER (385102)



# 385, 385-R, 385-L SERIE

Verschlussspanner | Ersatzbügel Montageset | Abmessungen

Ersatzbügel Montageset	Für Spannermodell	A	B	C	M	Material
385215	385, 385-R, 385-L	[5.72] 145,3	[2.75] 70	[2.12] 53,8	M12 x 1.75	Stahl
385215-M-25 ⓘ	385-M-25, 385-R-M-25 385-L-M-25	[6.72] 170,7				
385215-M-50 ⓘ	385-M-50, 385-R-M-50 385-L-M-50	[7.72] 196				
385215-M-100 ⓘ	385-M-100, 385-R-M-100 385-L-M-100	[9.72] 247				
385915	385-SS, 385-RSS	[5.72] 145,3				Edelstahl
385915-M-25 ⓘ	385-SS-M-25, 385-RSS-M-25	[6.72] 170,7				
385915-M-50 ⓘ	385-SS-M-50, 385-RSS-M-50	[7.72] 196				
385915-M-100 ⓘ	385-SS-M-100, 385-RSS-M-100	[9.72] 247				

ⓘ Lieferzeit auf Anfrage

Ersatz-Daumenhebel	Für Spannermodell
385-ZB1	385, 385-R, 385-L, 385-SS, 385-RSS

