

207 SERIE

Vertikal-Kniehebelspanner | Produktübersicht

Produktmerkmale:

- "Das DESTACO Original"
- Größte Auswahl an Spannarm- und Befestigungsmöglichkeiten
- Mit kompaktem T-Handgriff erhältlich
- Auch in Edelstahl erhältlich
- BLK-Modelle haben eine brünierte, nicht reflektierende Oberfläche
- 5 Grifffarben - Details siehe Seite MC-PRO-7

Anwendungsbereiche:

- Montieren
- Prüfen
- Lehren
- Löten
- Schweißen

Außerdem verfügbar:

Zubehör siehe S. MC-ACC-1

807-U Pneumatik-Kraftspanner
siehe S. MC-PTC-8

807-S Pneumatik-Kraftspanner
siehe S. MC-PTC-8

Ausgelegt für M8

207-U/USS

U-Spannarm,
Fuß abgewinkelt



-USS Modell
Edelstahlausführung

207-UL

U-Spannarm
lang, Fuß
abgewinkelt



207-S

massiver
Spannarm,
Fuß abgewin-
kelt



207-L

massiver
Spannarm lang,
Fuß gerade



207-TU

U-Spannarm,
Fuß abgewinkelt,
T-Handgriff



207-TUL

U-Spannarm
lang, Fuß
abgewinkelt,
T-Handgriff



207-UR

U-Spannarm,
Fuß abgewin-
kelt

DESTACO®
Toggle Lock
Plus



207-LR

massiver
Spannarm
lang, Fuß
gerade

DESTACO®
Toggle Lock
Plus



207-UB

U-Spannarm,
Fuß gerade



207-ULB

U-Spannarm
lang, Fuß
gerade



207-SB

massiver
Spannarm
lang, Fuß
gerade



207-LB

massiver
Spannarm
lang, Fuß
gerade



207-LBR ⓘ

massiver
Spannarm
lang, Fuß
gerade

DESTACO®
Toggle Lock
Plus



207-UF ⓘ

U-Spannarm,
zwei Montage-
möglichkeiten



207-SF ⓘ

massiver
Spannarm,
zwei Mont-
agemöglich-
keiten



207-U-L ⓘ

offener
Spannarm,
Fuß abgewinkelt,
ohne Spindel



207-U-L-BLK

Schwarze Serie
offener
Spannarm,
Fuß abgewinkelt,
ohne Spindel



207-UB-L ⓘ

offener
Spannarm,
Fuß gerade,
ohne Spindel



207-UB-L-BLK

Schwarze Serie
offener
Spannarm,
Fuß gerade,
ohne Spindel



207305

Sicherheitsgriff. Bietet zusätzlichen Schutz.
Passt auf alle Spanner der Serie 207
(außer T-Handgriff). Separat bestellen.



Hinweis: Spanner sind inkl. Zubehör abgebildet

ⓘ Lieferzeit auf Anfrage

Farbige Griffe

Erhältlich für Modelle dieser Serie,
die standardmäßig rote Griffe haben.

*Am Ende der Modellnummer
-Y, -G, -B, -K anfügen.

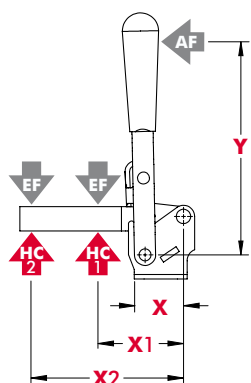
*Außer Blackout-Serie, Toggle Lock Plus-Hebel
und getauchte Griffe.



Modell	Max. Haltekraft	Spannarm Öffnungs- winkel (+10°)	Handgriff Öffnungs- winkel (+10°)	Gewicht	Zubehör serienmäßig						
					Spindel- halter	Andruck- spindel	Flanken- scheiben				
207-U	1670 N [375 lbf]	99°	57°	0,30 kg [0.67 lbs]	---	225208-M	507107				
207-UR				0,45 kg [1.00 lbs]							
207-UL				0,30 kg [0.67 lbs]							
207-USS	2000 N [450 lbf]			0,32 kg [0.70 lbs]	---	207943-M	507907				
207-S	2220 N [500 lbf]			99°	57°	0,31 kg [0.69 lbs]	207105	---	---		
207-L						0,34 kg [0.74 lbs]					
207-LR						0,45 kg [1.00 lbs]					
207-UB	1670 N [375 lbf]			99°	57°	0,33 kg [0.72 lbs]	---	225208-M	507107		
207-ULB											
207-SB	2220 N [500 lbf]					99°	57°	0,31 kg [0.69 lbs]	207105	---	---
207-LB		0,34 kg [0.75 lbs]									
207-LBR ⓘ		0,45 kg [1.00 lbs]									
207-TU	1670 N [375 lbf]	99°	57°			0,33 kg [0.72 lbs]	---	---	507107		
207-TUL									507107-BLK		
207-UF ⓘ	1670 N [375 lbf]					96°	56°	0,43 kg [0.94 lbs]	---	225208-M	507107
207-SF ⓘ	2220 N [500 lbf]					90°		0,38 kg [0.84 lbs]	207105	---	---
207-U-L ⓘ	1670 N [375 lbf]					99°	57°	0,38 kg [0.84 lbs]	---	---	507107
207-U-L-BLK ⓘ				507107-BLK							
207-UB-L ⓘ				507107							
207-UB-L-BLK ⓘ				507107-BLK							

ⓘ Lieferzeit auf Anfrage

Halte- und Spannkräfte



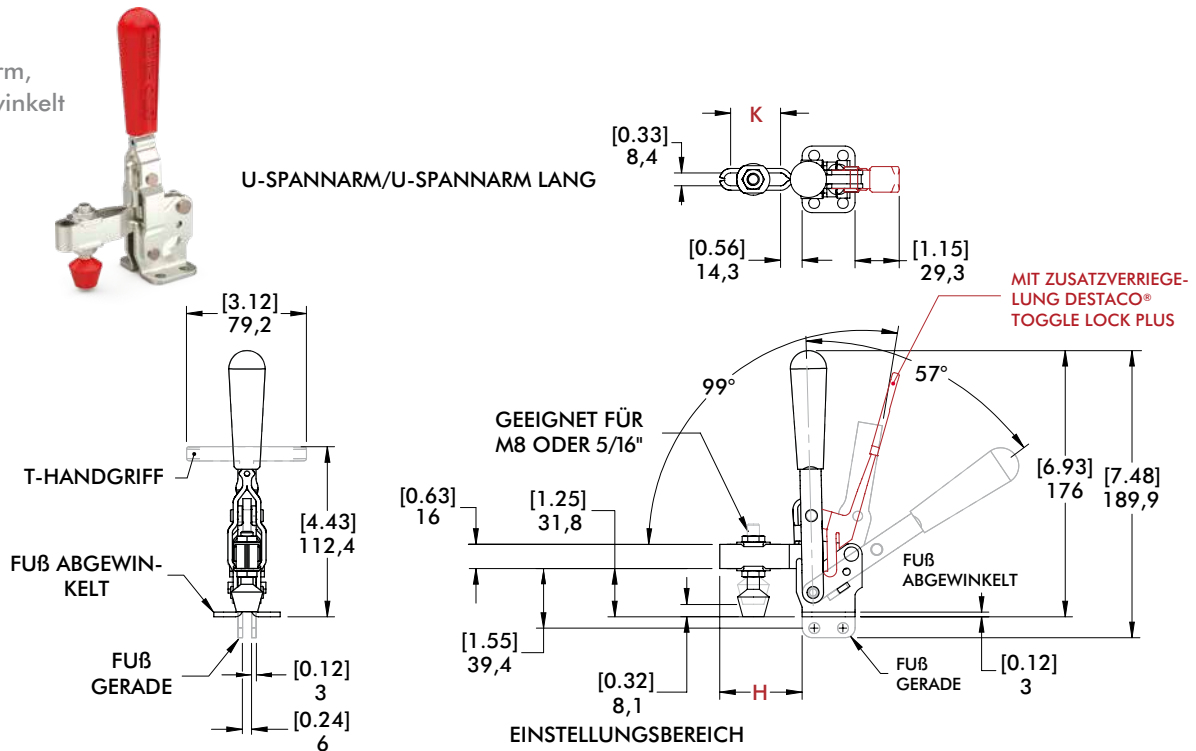
Modell	X	X1	X2	Y	‡HC1	‡HC2	‡EF(X1):AF	‡EF(X2):AF
U/UB/UR		[2.00] 50,8	[3.75] 95,3		[375 lbf] 1670 N	[225 lbf] 1000 N	12:1	6:1
UL/ULB		[3.88] 98,5	[5.00] 127		[150 lbf] 670 N	[350 lbf] 1560 N	7:1	4:1
USS		[2.00] 50,8	[3.75] 95,3	[4.90] 124,5	[450 lbf] 2000 N	[240 lbf] 1070 N	10:1	5:1
S/SB		[2.88] 73,0	[5.00] 127		[500 lbf] 2220 N	[350 lbf] 1560 N	10:1	7:1
L/LR LB/LBR	[1.28] 32,6	[2.88] 73,0	[5.00] 127		[375 lbf] 1670 N	[225 lbf] 1000 N	6:1	4:1
TU		[2.00] 50,8	[3.75] 95,3	[3.66] 9	[375 lbf] 1670 N	[150 lbf] 670 N	4:1	3:1
TUL		[3.88] 98,5	[5.00] 127		[375 lbf] 1670 N	[225 lbf] 1000 N	6:1	4:1
U-L		[2.00] 50,8	[3.75] 95,3	[4.90] 124,5	[375 lbf] 1670 N	[2225 lbf] 1000 N	12:1	6:1
UB-L		[2.00] 50,8	[3.75] 95,3	[4.90] 124,5	[375 lbf] 1670 N	[2225 lbf] 1000 N	12:1	6:1

Abmessungen in mm [inch] ‡ HC = Haltekraft, ‡ EF = Spannkraft, AF = Handkraft

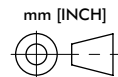
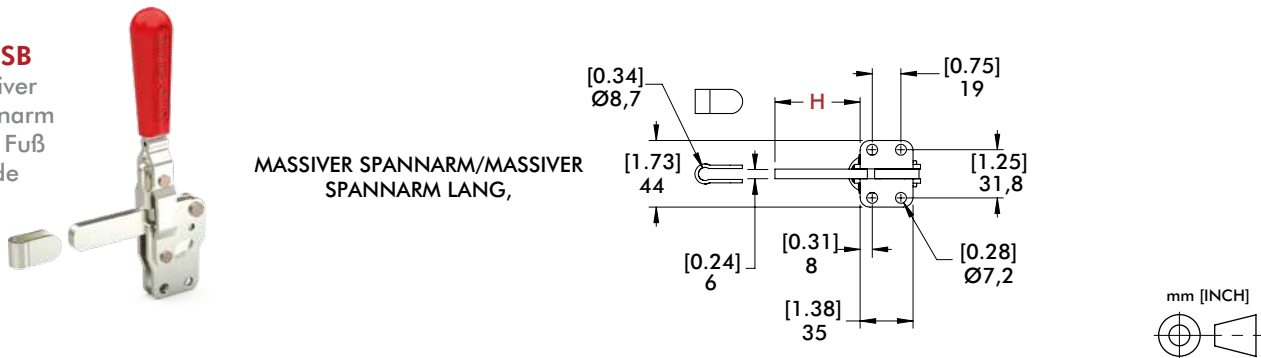
207 SERIE

Vertikal-Kniehebelspanner | Abmessungen | -U/-UL/-S/-L/-TU/-TUL/-UR/-LR/-UB/-ULB/-SB/-LB/-LBR

207-U
U-Spannarm,
Fuß abgewinkelt

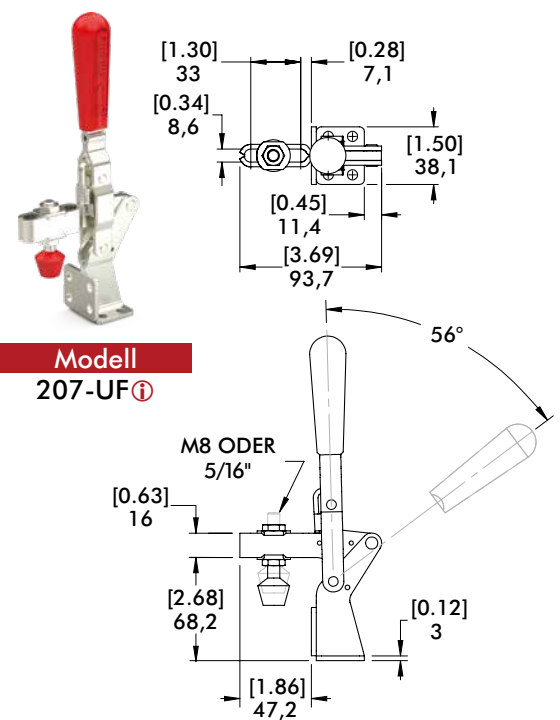
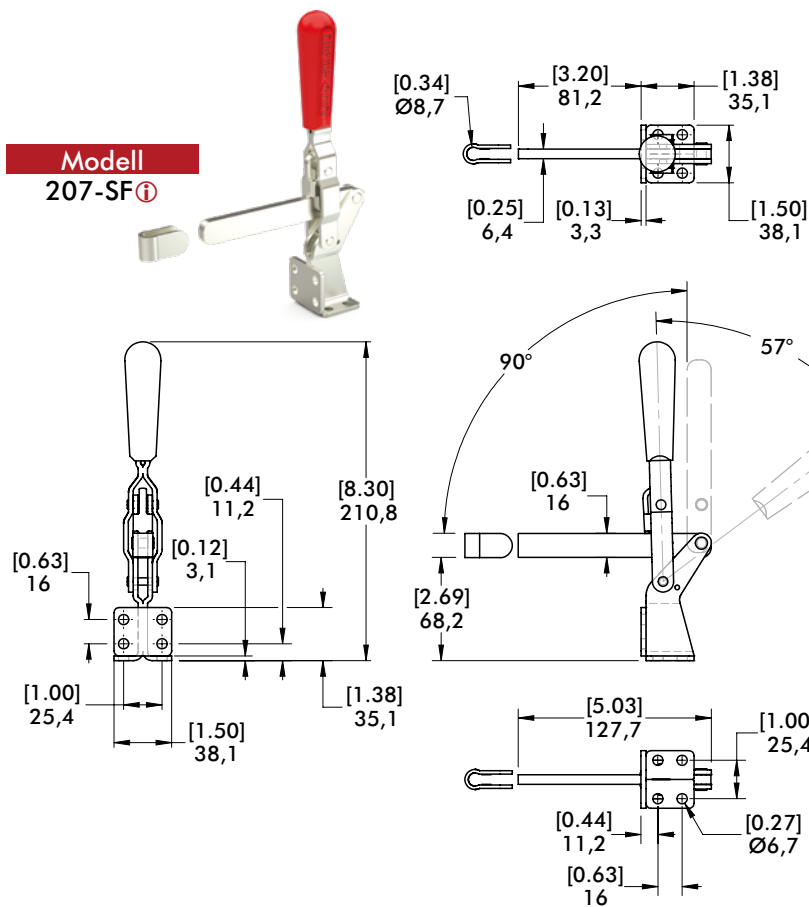


207-SB
massiver
Spannarm
lang, Fuß
gerade



Spannarmvariante	Modell	H	K
	207-U/207-UR/207-TU/207-UB	[2.14] 54,4	[1.30] 33
	207-UL/207-ULB/207-TUL	[3.84] 97,6	[2.94] 74,6
	207-S/207-SB	[2.21] 56,2	---
	207-L/207-LR/207-LB/207-LBR ⓘ	[3.48] 88,4	---

ⓘ Lieferzeit auf Anfrage

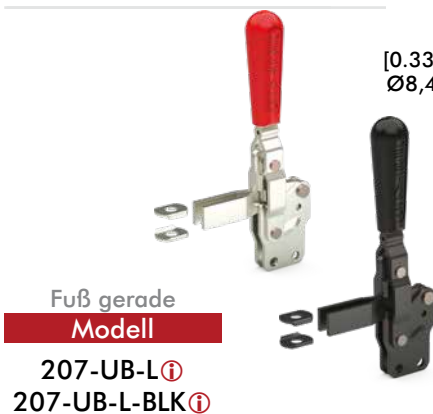


ⓘ Lieferzeit auf Anfrage

Offener Spannarm



Siehe Seite MC-MSZ-7 für Zubehör



Edelstahlausführung

