

225 SERIE

Horizontal-Kniehebelspanner | Produktübersicht

Produktmerkmale:

- Standard Spannelement, geringe Baugröße
- Edelstahlausführung ohne Kunststoffgriff
- Lieferbar mit Zusatzverriegelung DESTACO® Toggle Lock Plus

Anwendungsbereiche:

- Montieren
- Prüfen
- Lehren
- Löten
- Schweißen

Außerdem verfügbar:

- Zubehör siehe S. MC-ACC-1
- Ausgelegt für M8

In den USA und international patentrechtlich geschützt

225-U

U-Spannarm,
Fuß abgewinkelt



225-UR

U-Spannarm,
Fuß abgewinkelt,
mit DESTACO®
Toggle Lock Plus



225-UB^①

U-Spannarm,
Fuß gerade



225-UF

Frontbefestigung,
U-Spannarm



-USS Modell
Edelstahlausführung



-URSS Modell
Edelstahlausführung

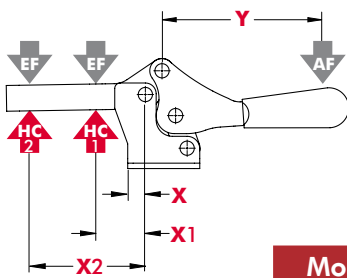


-UBSS Modell
Edelstahlausführung

Technische Informationen

| Modell | Max. Haltekraft | Spannarm Öffnungs- winkel (+10°) | Handgriff Öffnungs- winkel (+10°) | Gewicht | Zubehör serienmäßig | |
|-----------------------|------------------|--|---|-------------------|---------------------|-----------------|
| | | | | | Andruckspindel | Flankenscheiben |
| 225-U | 2220 N [500 lbf] | 92° | 70° | 0,25 kg [0.55 lb] | 225208-M | 507107 |
| 225-USS | 2670 N [600 lbf] | | | | 207943-M | 507907 |
| 225-UR | 2220 N [500 lbf] | | | 0,31 kg [0.69 lb] | 225208-M | 507107 |
| 225-URSS | 2670 N [600 lbf] | | | | 207943-M | 507907 |
| 225-UB ^① | 2220 N [500 lbf] | | | 0,25 kg [0.55 lb] | 225208-M | 507107 |
| 225-UBSS ^① | 2670 N [600 lbf] | | | | 207943-M | 507907 |
| 225-UF | 2220 N [500 lbf] | | 71° | 0,32 kg [0.70 lb] | 215208-M | 507107 |

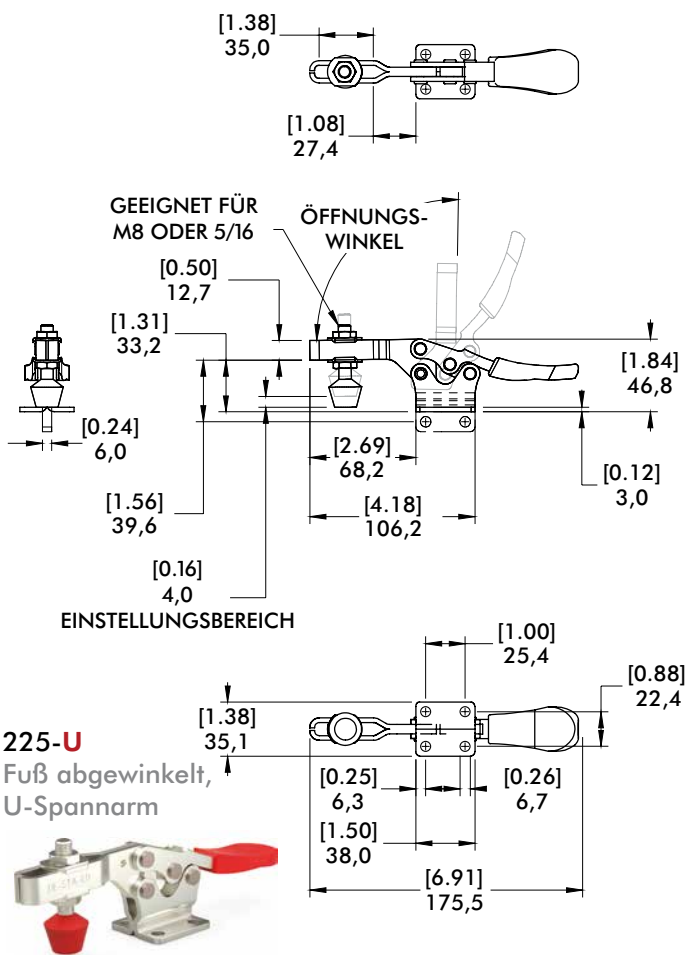
^① Lieferzeit auf Anfrage



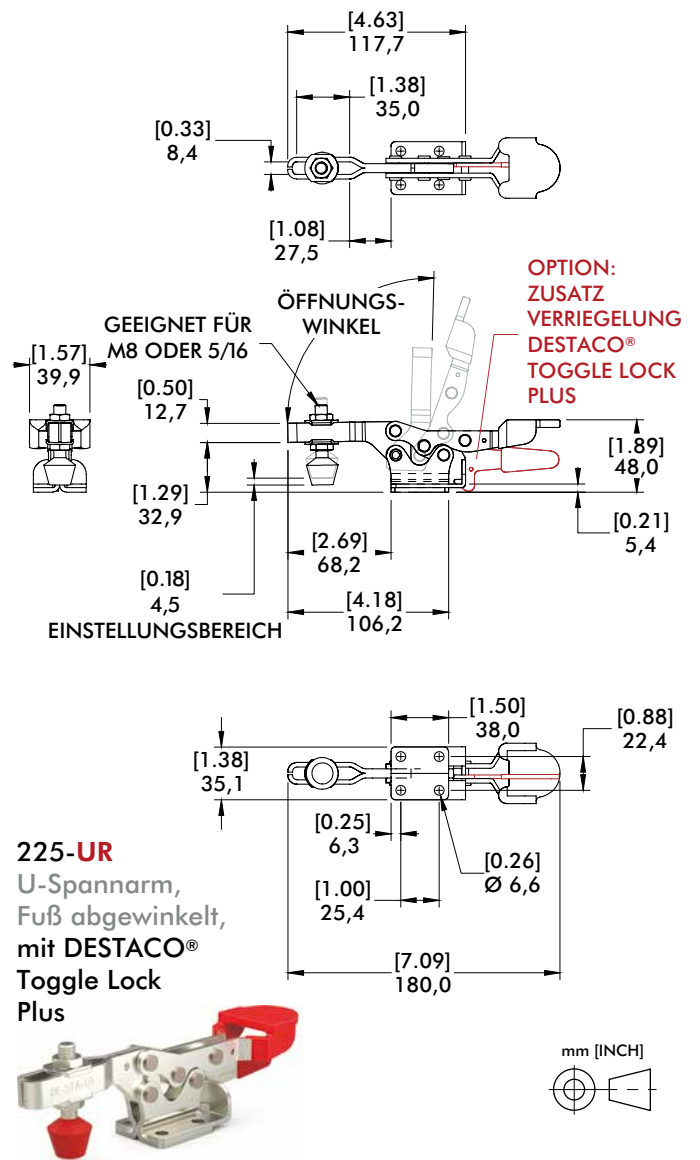
| Modell | X | X1 | X2 | Y | ±HC1 | ±HC2 | ±EF(X1):AF | ±EF(X2):AF |
|-------------------|---------------|----------------|----------------|----------------|---------------------|---------------------|------------|------------|
| U/UR/UB | [0.12] 3,0 | [1.25] 31,8 | [2.50] 63,5 | [3.56] 90,4 | [500 lbf] 2220 N | [250 lbf] 1110 N | 12:1 | 5:1 |
| USS/URSS/ UBSS | | | | | [600 lbf] 2670 N | [300 lbf] 1340 N | | |

Abmessungen in "mm [inch]" ± HC = Haltekraft, EF = Spannkraft, AF = Handkraft
 Siehe Seite MC-TEC-4 für zusätzliche Informationen.

Abmessungen | -U/-USS/-UB/-UBSS



Abmessungen | 225-UR/-URSS



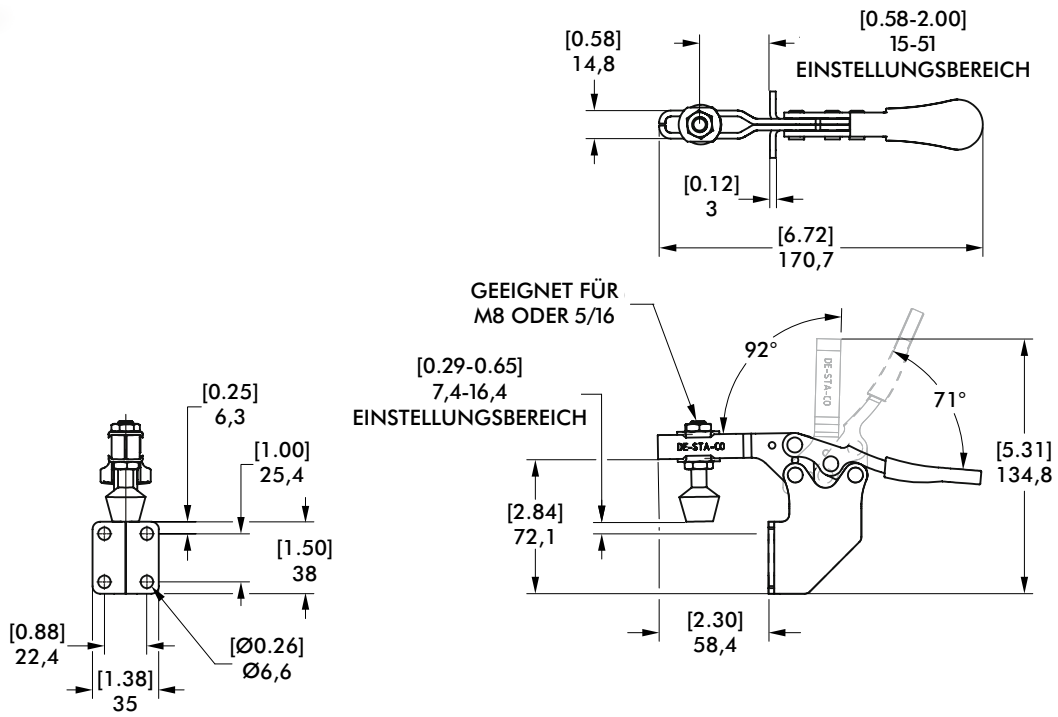
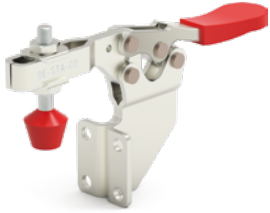
mm [INCH]

225 SERIES

Horizontal Hold Down Clamps | Dimensions | -UF

225-UF

Frontbefestigung,
U-Spannarm



mm [INCH]

