

330, 351, 371, 381 SERIE

Verschlussspanner | Produktübersicht

Produktmerkmale:

- Hankenspanner haben für einfache Einstellung Gewinde am Haken
- Mit patentiertem Lifter für komfortable Einhandbedienung
- DESTACO® Toggle Lock Plus Version verfügbar
- Edelstahl Version als **-SS** Modell
- 5 Grifffarben - Details siehe Seite MC-PRO-7

Anwendungsbereiche:

- Verschließen von Formen, Türen, Deckel, Abdeckungen
- Montieren

Außerdem verfügbar:

- Spanner mit längerem Haken sind auf Anfrage erhältlich: 25mm, 50mm, 100mm länger als Standardhaken
- Bei Bestellungen mit längerem Haken, bitte **-M-25**, **-M-50**, oder **-M-100** am Ende der Artikelnummer ergänzen. Z.B.: 330-**M-50**

International patentiert

330
330-SS



351
351-SS



351-B
351-BSS
mit schmalen Fuß



351-R
351-RSS
mit DESTACO®
Toggle Lock
Plus



371
371-SS



371-R
371-RSS
mit DESTACO®
Toggle Lock
Plus



381
381-SS



Farbige Griffe

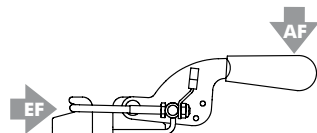
Erhältlich für Modelle dieser Serie, die standardmäßig rote Griffe haben.

* Am Ende der Modellnummer -Y, -G, -B, -K anfügen.

*Außer Toggle Lock Plus-Hebel und getauchte Griffe.



Technische Informationen



Modell	Max. Haltekraft	Gewicht	EF:AF	Max. Spannweg*	Ersatzbügel	Verstellbereich
330	[200 lbf] 900 N	[0.24 lbs] 0,11 kg	17:1	[2.35] 59,7	330215	[0.29] 7,4
330-SS					330915	
351	1670 N [375 lbf]				351215	
351-SS	2000 N [450 lbf]	[0.61 lbs] 0,28 kg	21:1	[4.00] 101,6	351915	
351-B					351215	[0.49] 12,4
351-BSS	[375 lbf] 1670 N				351915	
351-R		[0.8 lbs] 0,36 kg			351215	
351-RSS					351915	
371		[1.53 lbs] 0,69 kg	36:1	[5.38] 136,7	371215	
371-SS	[750 lbf] 3340 N				371915	[0.94] 23,9
371-R		[1.88 lbs] 0,85 kg			371215	
371-RSS					371915	
381	[1000 lbf] 4450 N	[2.56 lbs] 1,16 kg	37:1	[6.13] 155,7	381215	[1.17] 29,7
381-SS					381915	

Abmessungen in mm [inch], EF = Spannkraft, AF = Handkraft

*See page MC-PAL-4 and 5 for dimensions with and without thumb control lever.

330, 351, 371, 381 SERIE

Verschlussspanner | Produktübersicht

330
330-SS



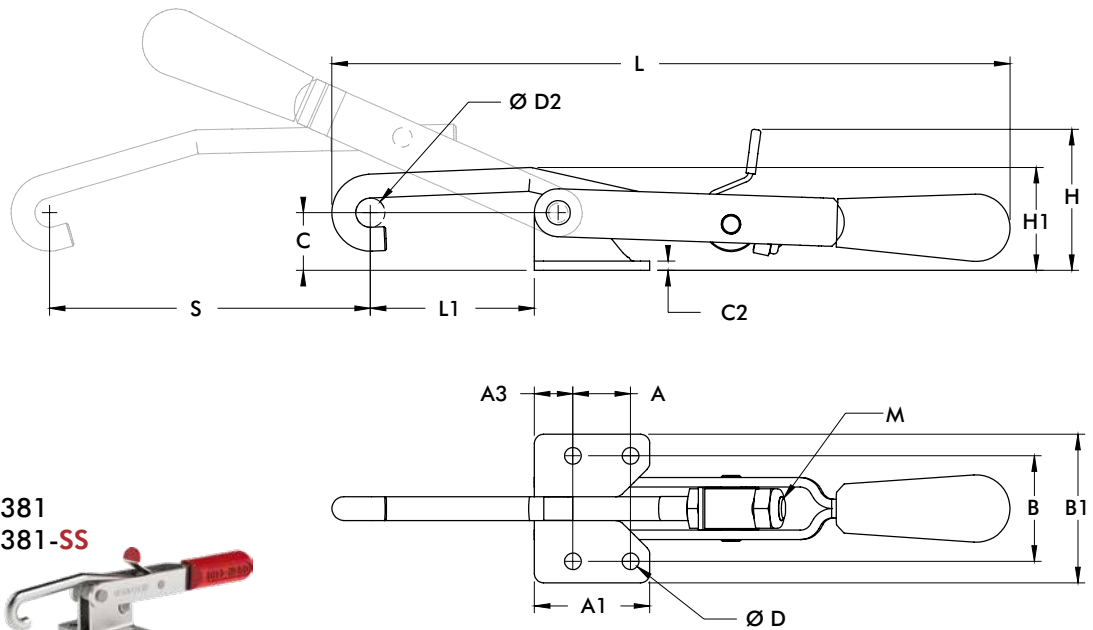
351
351-SS



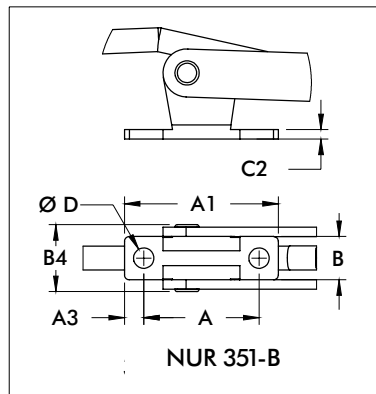
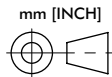
371
371-SS



381
381-SS



351-B
351-BSS
mit schmalem
Fuß



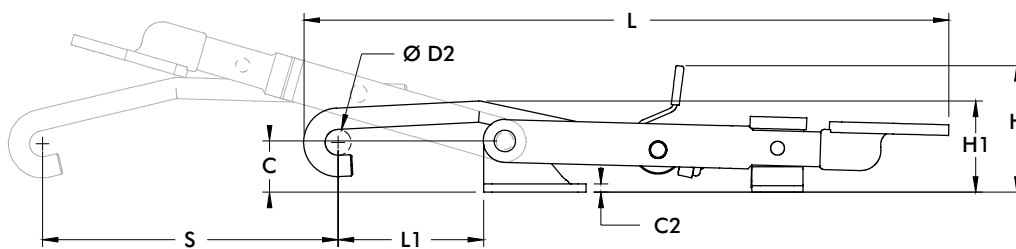
Model	A	A1	A3	B
330	[0.50]	[1.00]	[0.25]	[1.22]
330-SS	12,7	25,4	6,4	30,9
351	[0.75]	[1.50]	[0.50]	[1.37]
351-SS	19,1	38,1	12,7	34,8
351-B	[1.50]	[2.00]	[0.25]	[0.56]
351-BSS	38,1	38,1	6,4	14,3
371	[1.25]	[1.94]	[0.34]	[1.94]
371-SS	31,8	49,2	8,7	49,2
381	[1.13]	[2.13]	[0.50]	[2.37]
381-SS	28,6	54,1	12,7	60,3

Modell	B1	B4	C	C2	Ø D	Ø D2	H	H1	L	L1 Max	M	S
330	[1.69]	-	[0.56]	[0.12]	[0.22]	[0.32]	[1.43]	[0.89]	[6.01]	[1.70]	M5	[2.35]
330-SS	42,9	-	14,2	3,1	5,6	8,1	36,2	22,6	152,7	43,3		59,7
351	[1.93]	-	[0.75]		[0.22]		[1.83]			[2.13]		
351-SS	49,1	-	19,1	[0.12]	5,5	[0.38]	46,6	[1.34] 34	[8.82]	54,2	M8	[4.00]
351-B		[0.87]	[0.86]		[0.27]		[1.94]	[1.45]	224	[1.63]		101,6
351-BSS		22,1	21,8		6,7		49,3	36,8		41,4		
371	[2.63]	-	[1.42]	[0.16] 4	[0.34]	[0.50]	[2.58]	[2.23]	[11.89]	[2.81]	M10	[5.38]
371-SS	66,7	-	36,1		8,7	12,7	65,6	56,5	302	71,5		136,7
381	[3.38]	-	[1.81] 46	[0.19]	[0.41]	[0.62]	[2.90]	[2.71]	[13.45]	[3.13]	M12	[6.13]
381-SS	85,9	-		4,7	10,3	15,7	73,6	68,8	341,7	79,5		155,7

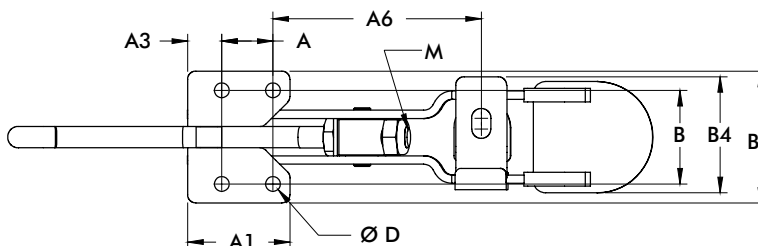
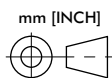
351-R, 371-R SERIE

Verschlußspanner | Produktübersicht

351-R
351-RSS
mit DESTACO®
Toggle Lock
Plus™

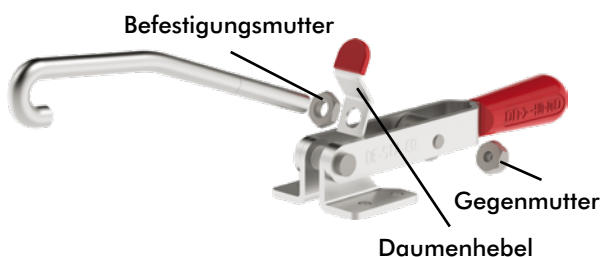


371-R
371-RSS
mit DESTACO®
Toggle Lock
Plus™



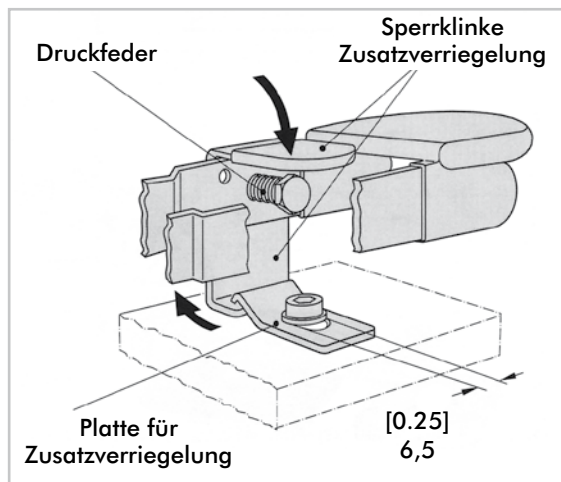
Model	A	A1	A3	A6	B	B1	B4	C	C2	ØD	H	H1
351-R	[0.75]	[1.50]	[0.50]	[3.06]	[1.37]	[1.93]	[1.70]	[0.75]	[0.12]	[0.22]	[1.85]	[1.34]
351-RSS	19,1	38,1	12,7	77,7	34,8	49,1	19,1	19,1	3,1	5,5	47,1	33,9
371-R	[1.25]	[1.94]	[0.34]	[4.73]	[1.94]	[2.63]	[2.25]	[1.42]	[0.16]	[0.34]	[2.65]	[2.22]
371-RSS	31,8	49,2	8,7	120,1	49,2	66,7	57,2	36,1	4	8,7	67,4	56,3

Model	L	L1	M	S
351-R	[9.45]	[2.13]	M8	[4.33]
351-RSS	240	54,2		110
371-R	[12.74]	[2.81]	M10	[5.59]
371-RSS	323,6	71,4		142



Für mehr Komfort wurden die Verschlußspanner von DESTACO mit einem Spanner von DESTACO mit einem Daumenhebel ausgestattet.

Ersatz-Daumenhebel	Für Spannermodell
330-ZB1	330
351-ZB1	351, 351-B 351-R, 351-SS
371-ZB1	371, 371-R 371-SS
381-ZB1	381, 381-SS



Modell 351-R, 351-RSS, 371-R, 371-RSS

Montageinformation und Funktionsbeschreibung zur Verriegelungsmechanik

Das mitgelieferte Gegenstück muß bei Montage des Spannelementes in der gezeigten Form durch eine Schraube M6 oder 1/4-20 befestigt werden. Der Schraubenkopf sollte möglichst flach sein.

Funktion

Beim Schließen des Verschlußspanners rastet der Arretierhebel automatisch ein. Zum Öffnen muß lediglich der Arretierhebel von oben betätigt werden.

351-R, 371-R SERIE

Verschlussspanner | Abmessungen für Standard-Ersatzhaken

Ersatzhaken	Für Spannermodell	A1	A2	B	ØC	M	Material				
330215	330	[2.00] 50,8	[1.50] 38,1	[0.75] 19,1	[0.32] 8,1	M5 x 0.8	Steel				
330215-M-25 ⓘ	330-M-25	[3.00] 76,2									
330215-M-50 ⓘ	330-M-50	[4.00] 101,6									
330215-M-100 ⓘ	330-M-100	[6.00] 152,4					[3.38] 85,9	[1.63] 41,4	[0.38] 9,6	M8 x 1.25	Stainless Steel
330915	330-SS	[2.00] 50,8									
330915-M-25 ⓘ	330-SS-M-25	[3.00] 76,2									
330915-M-50 ⓘ	330-SS-M-50	[4.00] 101,6									
330915-M-100 ⓘ	330-SS-M-100	[6.00] 152,4	[2.09] 53,1	[3.09] 78,5	[4.09] 103,9	M8 x 1.25	Steel				
351215	351, 351-B, 351-R	[2.09] 53,1									
351215-M-25 ⓘ	351-M-25 351-B-M-25 351-R-M-25	[3.09] 78,5									
351215-M-50 ⓘ	351-M-50 351-B-M-50 351-R-M-50	[4.09] 103,9					[6.09] 154,7	[1.63] 41,4	[0.38] 9,6	M8 x 1.25	Stainless Steel
351215-M-100 ⓘ	351-M-100 351-B-M-100 351-R-M-100	[6.09] 154,7									
351915	351-SS, 351-RSS	[2.09] 53,1									
351915-M-25 ⓘ	351-SS-M-25 351-RSS-M-25	[3.09] 78,5									
351915-M-50 ⓘ	351-SS-M-50 351-RSS-M-50	[4.09] 103,9	[2.94] 74,7	[3.94] 100	[4.94] 125,5	M10 x 1.50	Steel				
351915-M-100 ⓘ	351-SS-M-100 351-RSS-M-100	[6.09] 154,7									
371215	371, 371-R	[2.94] 74,7									
371215-M-25 ⓘ	371-M-25 371-R-M-25	[3.94] 100	[4.16] 105,7	[2.22] 56,4	[0.50] 12,7	M10 x 1.50	Stainless Steel				
371215-M-50 ⓘ	371-M-50 371-R-M-50	[4.94] 125,5									
371215-M-100 ⓘ	371-M-100 371-R-M-100	[6.94] 176,3									
371915	371-SS, 371-RSS	[2.94] 74,7					[3.94] 100	[4.94] 125,5	[6.94] 176,3	M10 x 1.50	Stainless Steel
371915-M-25 ⓘ	371-SS-M-25, 371-RSS-M-25	[3.94] 100									
371915-M-50 ⓘ	371-SS-M-50 371-RSS-M-50	[4.94] 125,5									
371915-M-100 ⓘ	371-SS-M-100 371-RSS-M-100	[6.94] 176,3									
381215	381	[3.00] 76,2	[4.63] 117,6	[2.50] 63,5	[0.62] 15,8	M12 x 1.75	Steel				
381215-M-25 ⓘ	381-M-25	[4.00] 101,6									
381215-M-50 ⓘ	381-M-50	[5.00] 127									
381215-M-100 ⓘ	381-M-100	[7.00] 177,8					[3.00] 76,2	[4.00] 101,6	[5.00] 127	M12 x 1.75	Stainless Steel
381915	381-SS	[3.00] 76,2									
381915-M-25 ⓘ	381-SS-M-25	[4.00] 101,6									
381915-M-50 ⓘ	381-SS-M-50	[5.00] 127									
381915-M-100 ⓘ	381-SS-M-100	[7.00] 177,8									

ⓘ Lieferzeit auf Anfrage.

