

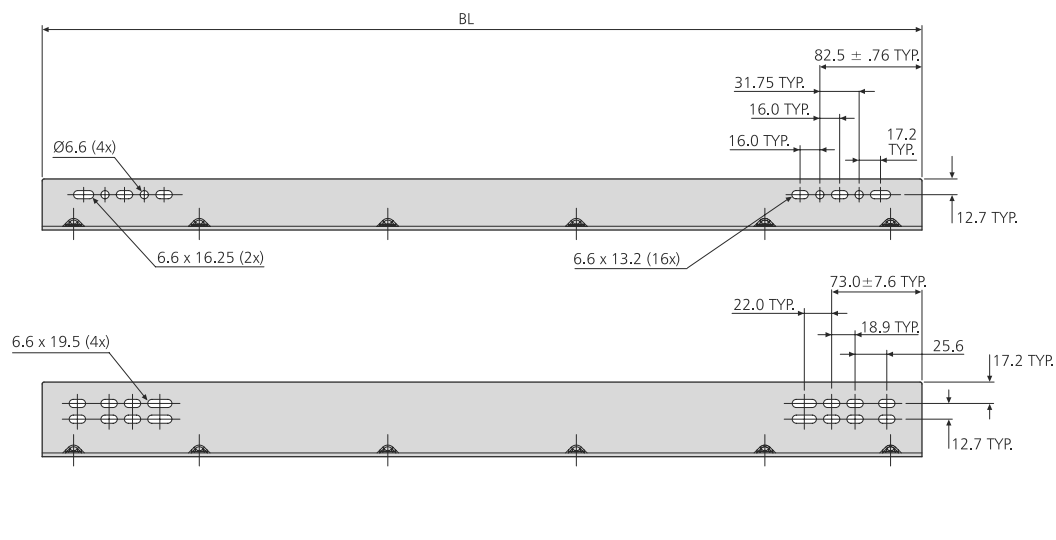
- Platform bracket kit for 9301-E/9308-E/7957
- 4 bottom and 2 side mount options
- Unhanded brackets
- Fixing hardware included for 9301-E/9308-E

- Kit d'équerres pour 9301-E/9308-E/7957
- 4 options de montage sur plan horizontal et 2 options de montage sous plateau
- Équerres convenant indifféremment à gauche ou à droite
- Livré avec visserie de montage pour 9301-E/9308-E

- Plattformwinkelsatz für 9301-E/9308-E/7957
- Montagemöglichkeiten: 4 unten und 2 seitlich
- Seitenneutrale Winkel
- Befestigungselemente inbegriffen für 9301-E/9308-E



| 634xx | W (kg) |
|---------|--------|
| DZ63412 | 1.35 |
| DZ63416 | 1.77 |
| DZ63422 | 2.19 |
| DZ63428 | 3.15 |



Bracket lengths (BL):

305mm, 406mm, 559mm, 711mm

Kit includes:

2 x brackets
4 x 6.4 x 15.9 hex head screws
4 x 6.4 hex head nuts and lock washers

Four bracket lengths can be used, either individually or in combination, to cover all slide lengths. See chart to determine number of bracket kits required.

The fixings included will not fit the 7957 slide. We recommend using M6 screws, or order a fixing kit from Accuride, order code 22409611.

Longueur d'équerre (BL):

305mm, 406mm, 559mm, 711mm

Le kit comprend:

2 équerres
4 vis à tête hexagonale de 6,4 x 15,9
4 écrous à tête hexagonale de 6,4 et rondelles d'arrêt

On peut utiliser des équerres en quatre longueurs différentes, soit individuellement soit en combinaison pour convenir à toutes les longueurs de glissière. Pour déterminer le nombre de kits d'équerres requis, voir le tableau.

Les vis de fixation fournies avec le kit d'équerres ne conviennent pas à la glissière 7597. Nous préconisons d'utiliser des vis M6 tête fraisée ou de commander un kit Accuride de fixations, référence 22409611.

Winkellängen (BL):

305mm, 406mm, 559mm, 711mm

Bausatz besteht aus:

2 x Winkel
4 x 6,4 x 15,9 Sechskantkopfschrauben
4 x 6,4 Sechskantmuttern und Sicherungsscheiben

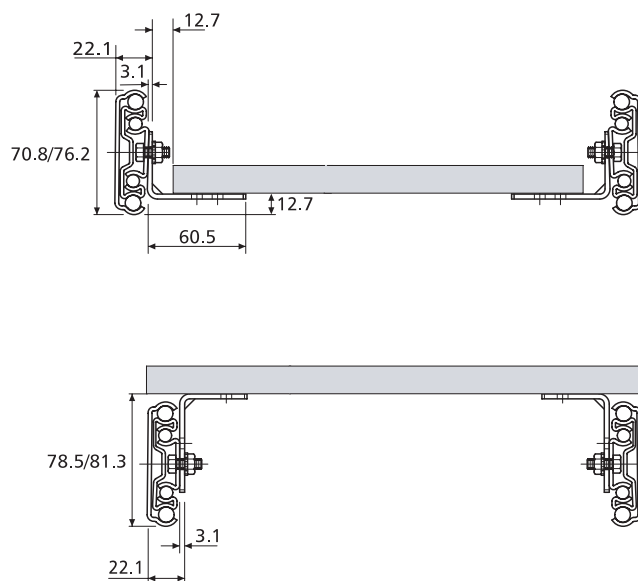
Vier Winkellängen können benutzt werden, entweder individuell oder kombiniert, um sämtliche Schienenlängen abzudecken. Zur Ermittlung der Anzahl benötigter Winkelbausätze siehe nachstehende Tabelle.

Die beigelegten Schrauben passen nicht zur Schiene 7957. Wir empfehlen dazu die M6 Senkkopfschraube, oder bestellen Sie den Befestigungssatz von Accuride mit der Bestell-Nr. 22409611.

S = Side-Mount

S = Sous plateau

S = Seitenmontage

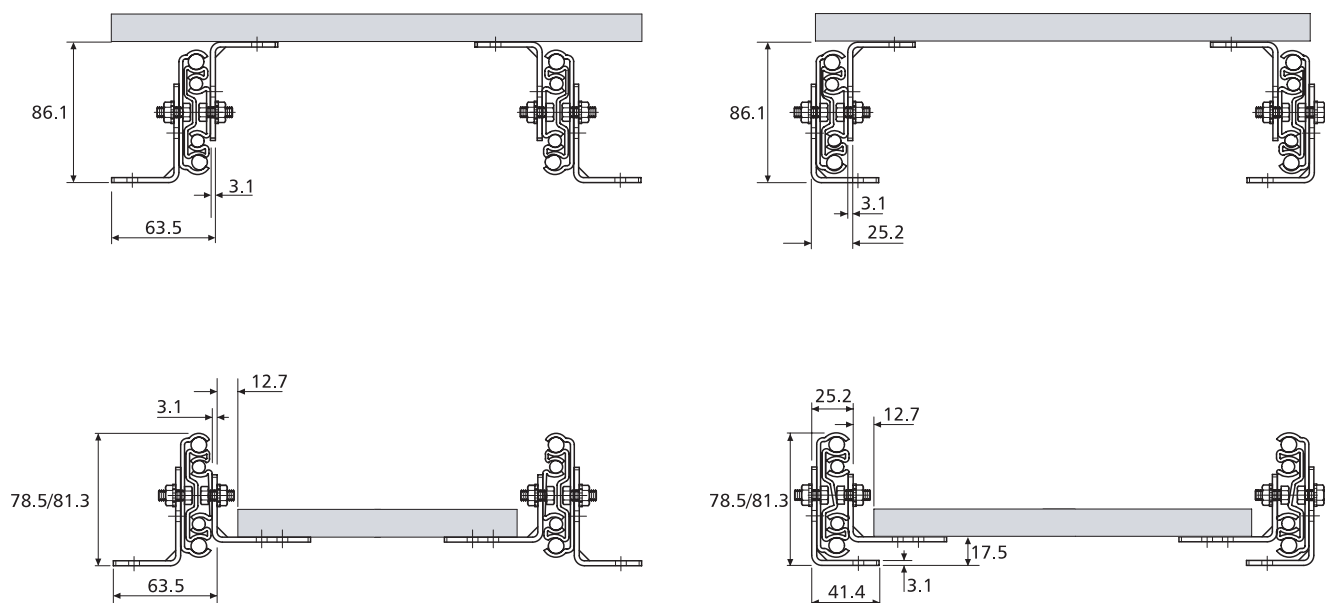


| 9301-E/9308-E | DZ63412 | DZ63416 | DZ63422 | DZ63428 |
|---------------|---------|---------|---------|---------|
| | S | S | S | S |
| 930x-0012-E | 1 | - | - | - |
| 930x-0014-E | 1 | - | - | - |
| 930x-0016-E | - | 1 | - | - |
| 930x-0018-E | - | 1 | - | - |
| 930x-0020-E | - | 1 | - | - |
| 930x-0022-E | - | - | 1 | - |
| 930x-0024-E | - | - | 1 | - |
| 930x-0026-E | - | - | 1 | - |
| 930x-0028-E | - | - | - | 1 |
| 930x-0030-E | - | - | - | 1 |
| 930x-0032-E | - | - | - | 1 |
| 930x-0034-E | 2 | - | - | - |
| 930x-0036-E | 2 | - | - | - |
| 9301-0040-E | 1 | - | 1 | - |
| 9308-0040-E | 1 | - | 1 | - |
| 9301-0042-E | 1 | - | - | 1 |
| 9308-0042-E | 1 | - | - | 1 |
| 9301-0044-E | 1 | - | 1 | - |
| 9308-0044-E | 1 | - | - | 1 |
| 9301-0048-E | 1 | - | - | 1 |
| 9308-0048-E | 1 | - | - | 1 |
| 9301-0054-E | - | - | 2 | - |
| 9308-0054-E | - | - | 2 | - |
| 9301-0060-E | - | - | 1 | 1 |
| 9308-0060-E | - | - | 1 | 1 |

B = Bottom-Mount

B = Sur plan horizontal

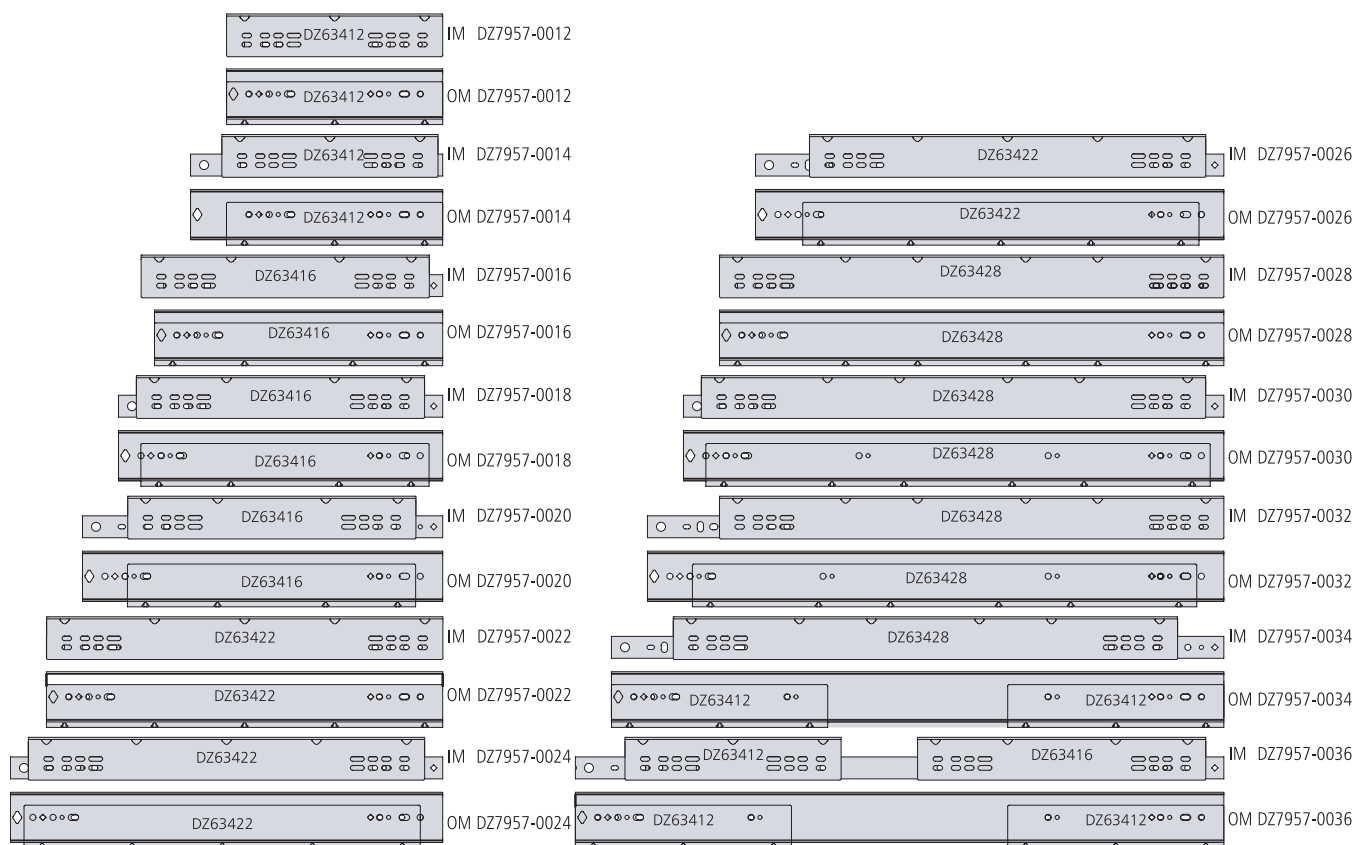
B = Montage unten



| 9301-E/9308-E | DZ63412 | DZ63416 | DZ63422 | DZ63428 |
|---------------|---------|---------|---------|---------|
| | B | B | B | B |
| 930x-0012-E | 2 | - | - | - |
| 930x-0014-E | 2 | - | - | - |
| 930x-0016-E | - | 2 | - | - |
| 930x-0018-E | - | 2 | - | - |
| 930x-0020-E | - | 2 | - | - |
| 930x-0022-E | - | - | 2 | - |
| 930x-0024-E | - | - | 2 | - |
| 930x-0026-E | - | - | 2 | - |
| 930x-0028-E | - | - | - | 2 |
| 930x-0030-E | - | - | - | 2 |
| 930x-0032-E | - | - | - | 2 |
| 930x-0034-E | 4 | - | - | - |
| 930x-0036-E | 4 | - | - | - |
| 9301-0040-E | 2 | - | 2 | - |
| 9308-0040-E | 3 | - | 1 | - |
| 9301-0042-E | 2 | - | 1 | 1 |
| 9308-0042-E | 3 | - | - | 1 |
| 9301-0044-E | 2 | - | 2 | - |
| 9308-0044-E | 3 | - | - | 1 |
| 9301-0048-E | 2 | - | - | 2 |
| 9308-0048-E | 3 | - | - | 1 |
| 9301-0054-E | - | 1 | 2 | 1 |
| 9308-0054-E | 1 | 1 | 1 | - |
| 9301-0060-E | - | - | 2 | 2 |
| 9308-0060-E | - | - | 3 | 1 |

| | |
|--|-------------------------|
| | IM DZ9301/DZ9308-0012-E |
| | OMDZ9301/DZ9308-0012-E |
| | IM DZ9301/DZ9308-0014-E |
| | OMDZ9301/DZ9308-0014-E |
| | IM DZ9301/DZ9308-0016-E |
| | OMDZ9301/DZ9308-0016-E |
| | IM DZ9301/DZ9308-0018-E |
| | OMDZ9301/DZ9308-0018-E |
| | IM DZ9301/DZ9308-0020-E |
| | OMDZ9301/DZ9308-0020-E |
| | IM DZ9301/DZ9308-0022-E |
| | OMDZ9301/DZ9308-0022-E |
| | IM DZ9301/DZ9308-0024-E |
| | OMDZ9301/DZ9308-0024-E |
| | IM DZ9301/DZ9308-0026-E |
| | OMDZ9301/DZ9308-0026-E |
| | IM DZ9301/DZ9308-0028-E |
| | OMDZ9301/DZ9308-0028-E |
| | IM DZ9301/DZ9308-0030-E |
| | OMDZ9301/DZ9308-0030-E |
| | IM DZ9301/DZ9308-0032-E |
| | OMDZ9301/DZ9308-0032-E |
| | IM DZ9301-0034-E |
| | IM DZ9308-0034-E |
| | OMDZ9301/DZ9308-0034-E |
| | IM DZ9301/DZ9308-0036-E |
| | OMDZ9301/DZ9308-0036-E |
| | IM DZ9301/DZ9308-0040-E |
| | OMDZ9301-0040-E |
| | OMDZ9308-0040-E |
| | IM DZ9301/DZ9308-0042-E |
| | OMDZ9301-0042-E |
| | OMDZ9308-0042-E |
| | IM DZ9301-0044-E |
| | IM DZ9308-0044-E |
| | OMDZ9301-0044-E |
| | OMDZ9308-0044-E |
| | IM DZ9301/DZ9308-0048-E |
| | OMDZ9301-0048-E |
| | OMDZ9308-0048-E |
| | OMDZ9301-0054-E |
| | IM DZ9301/DZ9308-0054-E |
| | OMDZ9308-0054-E |
| | IM DZ9301/DZ9308-0060-E |
| | OMDZ9301-0060-E |
| | OMDZ9308-0060-E |

| 7957 | DZ63412-305mm | | DZ63416-406mm | | DZ63422-559mm | | DZ63428-711mm | |
|-----------|---------------|---|---------------|---|---------------|---|---------------|---|
| | S | B | S | B | S | B | S | B |
| 7957-0012 | 1 | 2 | - | - | - | - | - | - |
| 7957-0014 | 1 | 2 | - | - | - | - | - | - |
| 7957-0016 | - | - | 1 | 2 | - | - | - | - |
| 7957-0018 | - | - | 1 | 2 | - | - | - | - |
| 7957-0020 | - | - | 1 | 2 | - | - | - | - |
| 7957-0022 | - | - | - | - | 1 | 2 | - | - |
| 7957-0024 | - | - | - | - | 1 | 2 | - | - |
| 7957-0026 | - | - | - | - | 1 | 2 | - | - |
| 7957-0028 | - | - | - | - | - | - | 1 | 2 |
| 7957-0030 | - | - | - | - | - | - | 1 | 2 |
| 7957-0032 | - | - | - | - | - | - | 1 | 2 |
| 7957-0034 | - | 2 | - | - | - | - | 1 | 2 |
| 7957-0036 | 1 | 3 | 1 | 1 | - | - | - | - |



Notes:

- Customer supplies hardware to mount brackets to base and/or platform/drawer
- Cold rolled steel
- Dimensions for reference only
- Please refer to 2D CAD drawings for dimensional tolerances

Notes:

- Visserie pour monter les équerres sur la base et/ou le plateau/le tiroir non fournie
- Acier laminé à froid
- Dimensions indiquées à titre de référence seulement
- Pour les tolérances dimensionnelles, veuillez vous reporter à nos plans 2D

Hinweise:

- Kunde stellt Kleinteile zur Montage von Winkeln an Basis und/oder Plattform/Lade
- Kaltgewalzter Stahl
- Abmessungen nur orientierungshalber gezeigt
- Bitte beachten Sie die 2D-CAD-Zeichnung wegen Abmessungstoleranzen