



## Beschreibung

### Werkstoff:

Gehäuse Stahl.  
Magnetkern NdFeB (Neodym).  
Gummischutzmantel synthetischer Gummi.

### Ausführung:

Gehäuse verzinkt.  
Gummischutzmantel schwarz.

### Hinweis:

Flachgreifer mit Gewindezapfen, geschirmtes System. Mit Gummischutzmantel zum Schutz von empfindlichen Oberflächen. Durch den Gummischutzmantel erhöht sich der Reibungskoeffizient, so dass hohe seitliche Haftreibungskräfte erzielt werden.

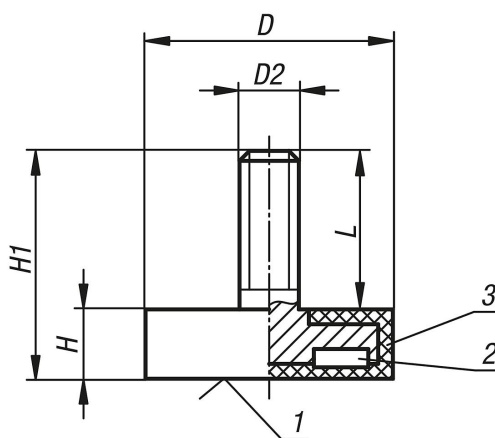
### Temperaturbereich:

max. 60 °C.

### Zeichnungshinweis:

- 1) Haftfläche
- 2) Magnet
- 3) Gummi

## Zeichnungen



## Artikelübersicht

Bestellnummer	D	D2	H	H1	L	Haftkraft N
09116-05	12	M4	7	15,5	8,5	13
09116-06	18	M4	6	12	6	37
09116-01	22	M4	6	12,5	6,5	50
09116-07	31	M6	6	17	11	89
09116-02	43	M6	6	21	15	85
09116-03	66	M8	8,2	23	14,8	180
09116-04	88	M8	8,2	23,5	15,3	420

