

Artikelbeschreibung/Produktabbildungen



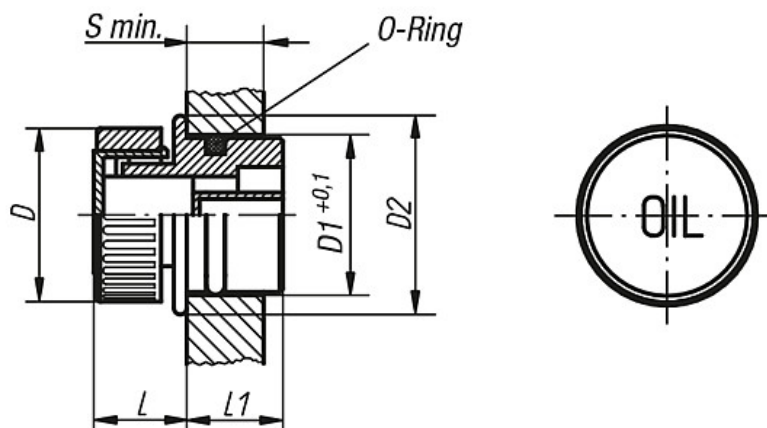
Beschreibung

Werkstoff, Ausführung:

Gehäuse Thermoplast Polyamid 66 schwarz, Deckel Polyamid 66 rot. O-Ring Gummi (NBR).

Zeichnungen

Form B
mit Entlüftung



Artikelübersicht

Bestellnummer	Form	D	Bohrungs-Ø D1	D2	L	L1	S min.	Gewicht ca. kg
28022-23018	B	30	18	23	14	14	8	0,006
28022-23020	B	30	20	24	14	15,5	8	0,008
28022-23026	B	30	26	30	14	16,5	9,5	0,010
28022-23030	B	30	30	34	14	17	9,5	0,012