

Artikelbeschreibung/Produktabbildungen



Beschreibung

Werkstoff:

Normalausführung 1.7225, Edelstahlausführung 1.4305.

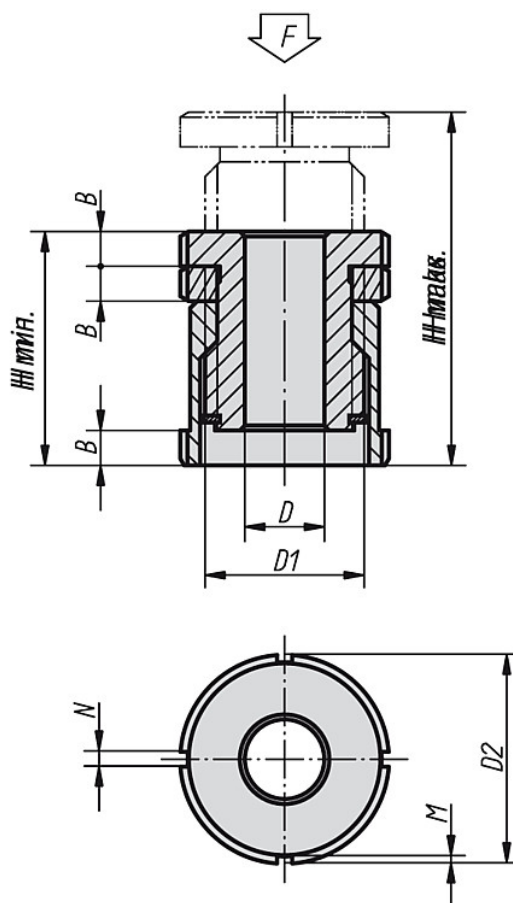
Ausführung:

Normalausführung galvanisch verzinkt, blau chromatiert. Edelstahlausführung blank.

Hinweis:

Die Höhenverstell-Schraube findet dort Verwendung, wo es um die Aufstellung und das Ausrichten von Motoren, Aggregaten, Antriebselementen und Fertigungsstraßen geht. Dabei dient die Kontermutter zur Sicherung einer vorgegebenen Einstellung. Weitere Größen auf Anfrage.

Zeichnungen



Artikelübersicht

Bestellnummer	Material	D	für Schraube	D1	D2	H min.	H max.	B	N	M	F kN
27701-01004	Stahl	4,5	M4	M15x1	25	33	43	5	4	2	40
27701-01005	Stahl	5,5	M5	M15x1	25	33	43	5	4	2	40

Artikelübersicht

Bestellnummer	Material	D	für Schraube	D1	D2	H min.	H max.	B	N	M	F kN
27701-01006	Stahl	6,6	M6	M15x1	25	33	43	5	4	2	40
27701-01406	Stahl	6,6	M6	M20x1	32	41	55	6	4	2	65
27701-01408	Stahl	9	M8	M20x1	32	41	55	6	4	2	65
27701-01410	Stahl	11	M10	M20x1	32	41	55	6	4	2	65
27701-01810	Stahl	11	M10	M30x1,5	45	49	67	7	5	2	120
27701-01812	Stahl	13,5	M12	M30x1,5	45	49	67	7	5	2	120
27701-01816	Stahl	17,5	M16	M30x1,5	45	49	67	7	5	2	120
27701-02316	Stahl	17,5	M16	M40x1,5	58	63	86	9	6	2,5	210
27701-02320	Stahl	22	M20	M40x1,5	58	63	86	9	6	2,5	210
27701-02324	Stahl	26	M24	M40x1,5	58	63	86	9	6	2,5	210
27701-02920	Stahl	22	M20	M50x1,5	70	77	106	11	6	2,5	330
27701-02924	Stahl	26	M24	M50x1,5	70	77	106	11	6	2,5	330
27701-02930	Stahl	33	M30	M50x1,5	70	77	106	11	6	2,5	330
27701-010041	Edelstahl	4,5	M4	M15x1	25	33	43	5	4	2	27,1
27701-010051	Edelstahl	5,5	M5	M15x1	25	33	43	5	4	2	27,1
27701-010061	Edelstahl	6,6	M6	M15x1	25	33	43	5	4	2	27,1
27701-014061	Edelstahl	6,6	M6	M20x1	32	41	55	6	4	2	43,4
27701-014081	Edelstahl	9	M8	M20x1	32	41	55	6	4	2	43,4
27701-014101	Edelstahl	11	M10	M20x1	32	41	55	6	4	2	43,4
27701-018101	Edelstahl	11	M10	M30x1,5	45	49	67	7	5	2	84
27701-018121	Edelstahl	13,5	M12	M30x1,5	45	49	67	7	5	2	84
27701-018161	Edelstahl	17,5	M16	M30x1,5	45	49	67	7	5	2	84
27701-023161	Edelstahl	17,5	M16	M40x1,5	58	63	86	9	6	2,5	148
27701-023201	Edelstahl	22	M20	M40x1,5	58	63	86	9	6	2,5	148
27701-023241	Edelstahl	26	M24	M40x1,5	58	63	86	9	6	2,5	148
27701-029201	Edelstahl	22	M20	M50x1,5	70	77	106	11	6	2,5	225
27701-029241	Edelstahl	26	M24	M50x1,5	70	77	106	11	6	2,5	225
27701-029301	Edelstahl	33	M30	M50x1,5	70	77	106	11	6	2,5	225