

HP12044



Material
Stahl C45E+C

Lastwert
500- 1760 Kg

Auszug
Vollauszug

Beschreibung

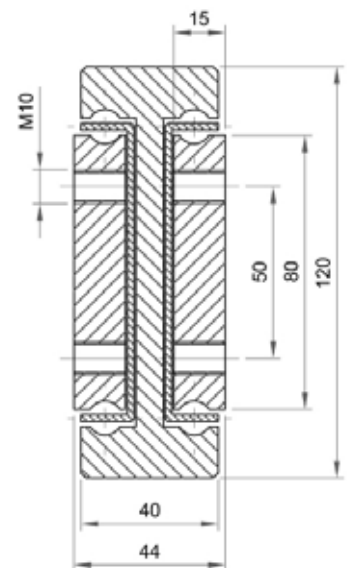
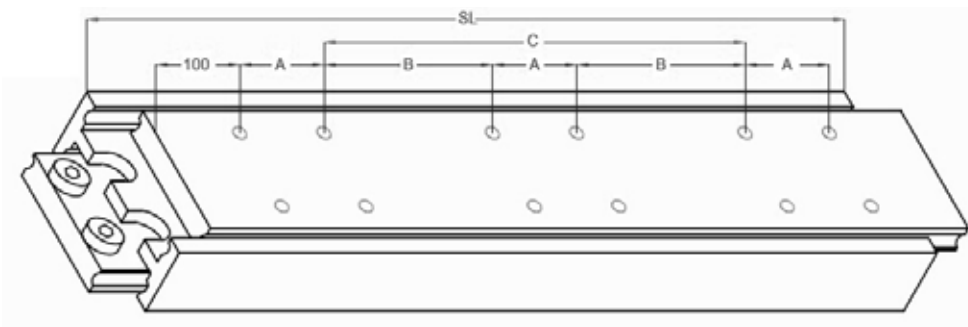
· LE HP12044 T-Form ist eine Hochpräzise Schwerlast Teleskopschienen aus kaltgezogenen Stahlprofilen C45E+C mit bearbeiteten Kugelbahnen für industrielle Anwendungen und hat eine ausgezeichnete Schock- und Vibrationsfestigkeit. Dieser Vollauszug ist speziell für hohe Lasten mit geringer Durchbiegung und präziser Systemsteifigkeit konzipiert wenn sie eine statische Last in geschlossener Position trägt. Dementsprechend eignet sich diese Hochpräzise Schwerlast Teleskopschienen gut zur Montage an Fahrzeugen, Schiffen und Zügen. Die LE HP12044 T- Form ist äußerst laufleicht und eignet sich optimal für alle Handhabungs- und Automatisierungsanwendungen bei denen ein ruckartiger Auszug erforderlich ist.

Hinweise

- Kugelkäfig aus gebogenem und verzinktem Stahlblech mit Wälzlagerkugel G100, diese sind mit leichter Vorspannung spielfrei montiert. Der Reibungskoeffizient beträgt unter Normalbedingungen 0,01. Die Größe und der geringe Abstand zwischen den Kugeln begünstigen eine sehr hohe Tragfähigkeit.
- Die maximale Geschwindigkeit von 0,5 m/s bei geschmierten Laufbahnen ist nicht zu überschreiten. Dauerbetrieb oder höhere Verfahrgeschwindigkeiten größer 5 Zyklen pro Minute können sich negativ auf die Lebensdauer auswirken.



Optional mit Auszug in beide Richtungen



Art.Nr.	SL mm	TR mm	Lastwert/Paar kg	A	B	C
HP12044 - 50	500	500	1760	50	-	200
HP12044 - 55	550	550	1820	50	-	250
HP12044 - 60	600	600	1850	50	-	300
HP12044 - 65	650	650	1870	50	150	-
HP12044 - 70	700	700	1890	50	175	-
HP12044 - 75	750	750	1860	50	200	-
HP12044 - 80	800	800	1840	100	150	-
HP12044 - 85	850	850	1820	100	175	-
HP12044 - 90	900	900	1790	100	200	-
HP12044 - 95	950	950	1760	100	225	-
HP12044 - 100	1000	1000	1730	100	250	-
HP12044 - 105	105	105	1700	100	275	-
HP12044 - 110	1100	1100	1660	100	300	-
HP12044 - 115	1150	1150	1630	100	325	-
HP12044 - 120	1200	1200	1600	100	350	-
HP12044 - 125	1250	1250	1570	100	375	-
HP12044 - 130	1300	1300	1540	100	400	-
HP12044 - 135	1350	1350	1500	100	425	-
HP12044 - 140	1400	1400	1460	100	450	-
HP12044 - 145	1450	1450	1410	100	475	-
HP12044 - 150	1500	1500	1370	100	500	-
HP12044 - 155	1550	1550	1320	100	525	-
HP12044 - 160	1600	1600	1280	100	550	-
HP12044 - 165	1650	1650	1230	100	575	-
HP12044 - 170	1700	1700	1180	100	600	-
HP12044 - 175	1750	1750	1130	100	625	-
HP12044 - 180	1800	1800	1080	100	650	-
HP12044 - 185	1850	1850	1030	100	675	-
HP12044 - 190	1900	1900	980	100	700	-
HP12044 - 195	1950	1950	920	100	725	-
HP12044 - 200	2000	2000	860	100	750	-
HP12044 - 210	2100	2100	800	100	800	-
HP12044 - 220	2200	2200	740	100	850	-
HP12044 - 230	2300	2300	680	100	900	-
HP12044 - 240	2400	2400	620	100	950	-
HP12044 - 250	2500	2500	560	100	1000	-
HP12044 - 260	2600	2600	500	100	1050	-