

Artikelbeschreibung/Produktabbildungen

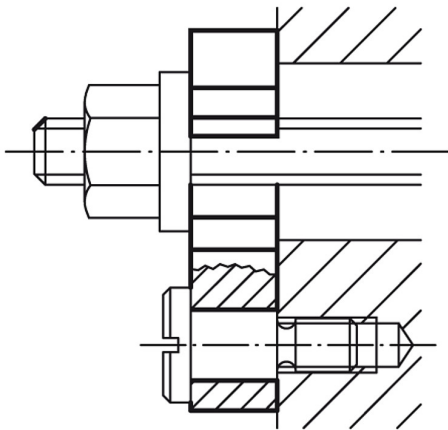


Beschreibung

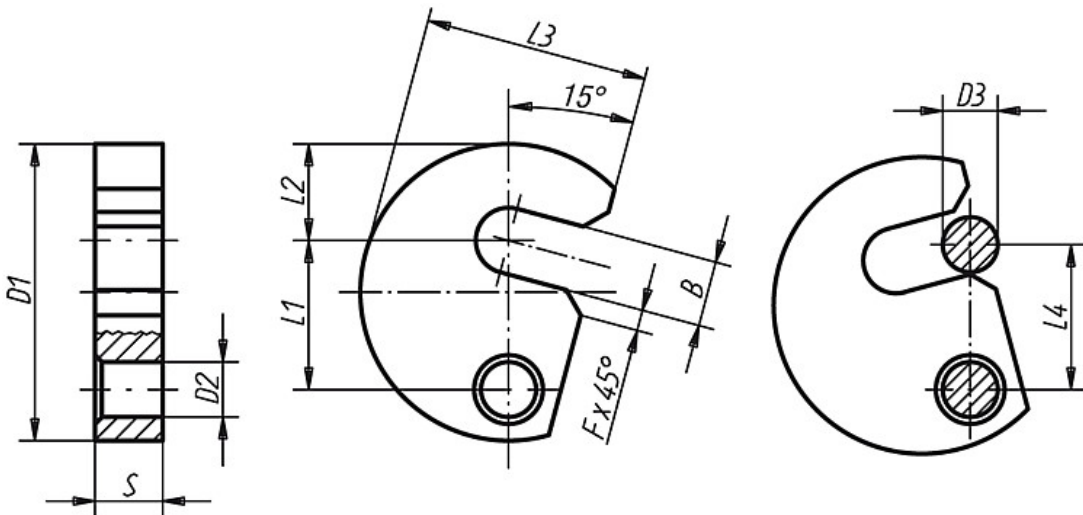
Werkstoff:
Vergütungsstahl 1.0503.

Ausführung:
nitriert und brüniert.

Hinweis:
07520-14 ist nicht auf dem amtlichen Normblatt vorgesehen. Passende Flachkopfschrauben siehe 07530.



Zeichnungen



Artikelübersicht

Bestellnummer	B	D1	D2	D3	F	L1	L2	L3	L4	S	Gewicht ca. kg
07520-06	7,5	38	9	6	3	19,6	11	29	19	9,8	0,061
07520-08	9,5	43	9	8	3	21,6	14	32,5	21	9,8	0,076
07520-10	11,5	48	9	10	3	23,6	17	36,5	23	9,8	0,090
07520-12	13,5	61	11	12	3	29,6	22	45	29	11,8	0,180
07520-14	15,5	65	11	14	3	31,6	23	49	31	11,8	0,200

Artikelübersicht

Bestellnummer	B	D1	D2	D3	F	L1	L2	L3	L4	S	Gewicht ca. kg
07520-16	17,5	68	11	16	3	33,6	25	50	33	11,8	0,210
07520-20	21,5	74	11	20	4	36,6	28	55	36	11,8	0,230