

ART. B330

TÜRGRIF F MIT ROHR D.30

WERKSTOFF ABSCHLUSSTEILE AUS KUNSTSTOFF:

verstärktes Polyamid.
Öl und fettbeständig.

ROHRWERKSTOFF:

Aluminium eloxiert UNI 4321.

OBERFLÄCHE KUNSTSTOFFABSCHLUSSTEILE:

Satiniert.

OBERFLÄCHE ALUMINIUMROHR:

Satiniert.

FARBEN KUNSTSTOFFABSCHLUSSTEILE:

Schwarz (RAL 9011).

FARBEN ALUMINIUMROHR:

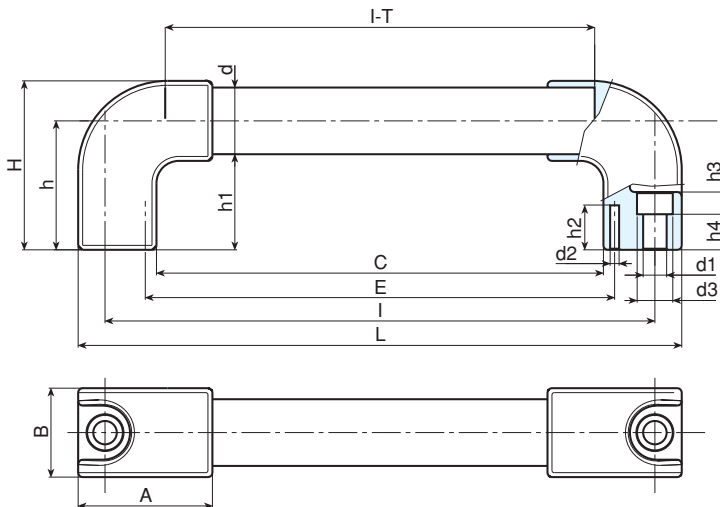
Silber.

ÖFFNUNG:

Glatte, durchgehende, gepresste in den Kunststoff Öffnung.

SONDERAUSFÜHRUNGEN:

- Auf Anfrage und ab gewissen Bestellmengen Türgrifflänge nach Zeichnung.
- Auf Anfrage und bei bestimmten KunststoffAbschlusssteile können die Farben gemäß Tabelle auf Seite 19 geliefert werden.
- Auf Anfrage sind Abdeckkappen für Schrauben erhältlich.



Art.	L	I	C	E	A	B	T	H	h	h1	h4	h3	h2	d	d1	d3	d2	Gewicht (gr)	F1 (N)	F2 (N)
B330-200	224	200	154	164	60	40	54	77	58	43	16,5	10,5	19	30	10,5	16	4	235	3400	2900
B330-250	274	250	204	214	60	40	54	77	58	43	16,5	10,5	19	30	10,5	16	4	250	3800	3200
B330-300	324	300	254	264	60	40	54	77	58	43	16,5	10,5	19	30	10,5	16	4	270	3200	2900
B330-350	374	350	304	314	60	40	54	77	58	43	16,5	10,5	19	30	10,5	16	4	285	2700	2400
B330-400	424	400	354	364	60	40	54	77	58	43	16,5	10,5	19	30	10,5	16	4	305	2400	2200
B330-500	524	500	454	464	60	40	54	77	58	43	16,5	10,5	19	30	10,5	16	4	340	1900	1700
B330-600	624	600	554	564	60	40	54	77	58	43	16,5	10,5	19	30	10,5	16	4	370	1600	1400
B330-700	724	700	654	664	60	40	54	77	58	43	16,5	10,5	19	30	10,5	16	4	405	1400	1250



BOTECO