

Artikelbeschreibung/Produktabbildungen



Beschreibung

Werkstoff:

- Stahlausführung, Arretierstift gehärtet:
Festigkeitsklasse 5.8.
- Edelstahlausführung, Arretierstift gehärtet:
Gewindehülse 1.4305.
Arretierstift 1.4034.
- Edelstahlausführung, Arretierstift nicht gehärtet:
Gewindehülse 1.4305.
Arretierstift 1.4305.

Pilzgriff Thermoplast schwarzgrau.

Ausführung:

- Stahlausführung, Arretierstift gehärtet:
brüniert. Arretierstift geschliffen.
- Edelstahlausführung, Arretierstift gehärtet:
blank. Arretierstift geschliffen.
- Edelstahlausführung, Arretierstift nicht gehärtet:
blank. Arretierstift geschliffen.

Hinweis:

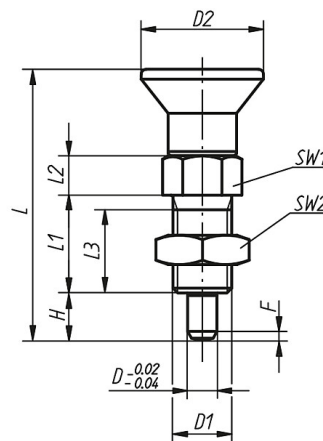
Arretierbolzen werden dort eingesetzt, wo eine Veränderung der Arretierstellung durch Querkräfte verhindert werden soll. Erst nach handbetätigter Ausrückung des Bolzens kann in eine andere Arretierstellung gefahren werden.

Auf Anfrage:

Sonderausführungen.

Zeichnungen

Form B
ohne Rastnut
mit Kontermutter



Artikelübersicht

Bestellnummer	Bestellnummer	Bestellnummer	Form	D	D1	D2	L	L1	L2	L3	H	SW1	SW2	F x 30°	Federkraft Anfang F1 ca. N	Federkraft Ende F2 ca. N
Stahl, Arretierstift gehärtet	Edelstahl, Arretierstift gehärtet	Edelstahl, Arretierstift nicht gehärtet														
K0630.22903	K0630.202903	K0630.212903	B	3	M6x0,75	14	33	12	5	10	5	8	10	0,8	4,5	12
K0630.22004	K0630.202004	K0630.212004	B	4	M8x1	18	40,5	15	6	13	6	10	13	1	6	15
K0630.22105	K0630.202105	K0630.212105	B	5	M10x1	21	46,5	17	7	15	8	13	17	1,3	5	16
K0630.22206	K0630.202206	K0630.212206	B	6	M12x1,5	25	54,7	20	8	17	9	14	19	1,8	6	18
K0630.22308	K0630.202308	K0630.212308	B	8	M16x1,5	33	72	26	10	23	12	19	24	2,3	15	45
K0630.22410	K0630.202410	K0630.212410	B	10	M20x1,5	33	79	28	12	25	15	22	30	2,8	15	43
K0630.22412	K0630.202412	K0630.212412	B	12	M20x1,5	33	84	28	14	25	18	22	30	2,8	15	51
K0630.22516	K0630.202516	K0630.212516	B	16	M24x2	40	104	32	18	28	24	27	36	3,2	20	60