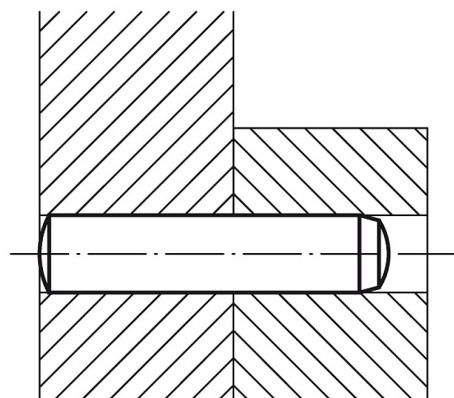


Artikelbeschreibung/Produktabbildungen



Beschreibung

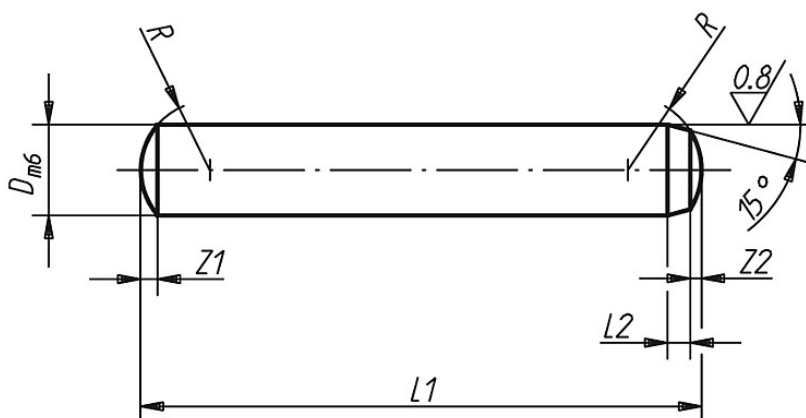
Werkstoff:

Werkzeugstahl 1.2067.

Ausführung:

gehärtet. Härte 550 650 HV 30 und geschliffen.

Zeichnungen



Artikelübersicht

Bestellnummer	D	L1 = Länge	L2	R	Z1	Z2	Gewicht ca. g bei l=1 mm
03320-02X	2	6/8/10/12/14/16/18/20	0,6	2	0,3	0,18	0,0247
03320-25X	2,5	6/8/10/12/14/16/18/20/22/24	0,7	2,5	0,4	0,25	0,0385
03320-03X	3	8/10/12/14/16/18/20/22/24/28/30/32	0,8	3	0,45	0,3	0,0555
03320-04X	4	8/10/12/14/16/18/20/22/24/28/30/32/36/40	1	4	0,6	0,4	0,0985
03320-05X	5	10/12/14/16/18/20/22/24/28/30/32/36/40/45/50	1,2	5	0,75	0,5	0,1540
03320-06X	6	10/12/14/16/18/20/22/24/28/30/32/36/40/45/50/55/60	1,5	6	0,9	0,6	0,2220
03320-08X	8	12/14/16/18/20/22/24/28/30/32/36/40/45/50/55/60/70/80	1,8	8	1,2	0,8	0,3900
03320-10X	10	16/18/20/24/28/30/32/36/40/45/50/55/60/70/80/90/100	2	10	1,5	1	0,6150
03320-12X	12	18/20/24/28/30/32/36/40/45/50/55/60/70/80/90/100/120	2,5	12	1,8	1,3	0,8875
03320-14X	14	24/28/32/36/40/45/50/55/60/70/80/90/100/120	2,5	16	2	1,3	1,2075
03320-16X	16	24/28/32/36/40/45/50/55/60/70/80/90/100/110/120	3	16	2,5	1,7	1,5775

Artikelübersicht
