

Artikelbeschreibung/Produktabbildungen

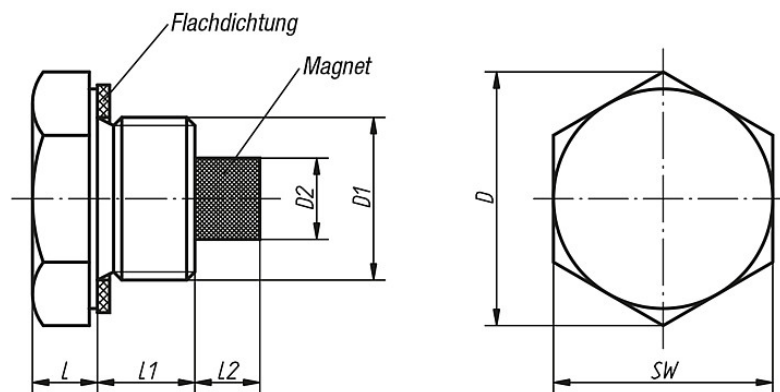


**Beschreibung**

**Werkstoff:**  
Aluminium. Dauermagnet Ferrit.

**Ausführung:**  
blank. Flachdichtung asbestfrei.

Zeichnungen



Artikelübersicht

Bestellnummer	D	D1	D2	L	L1	L2	SW	Gewicht ca. kg
K0453.21014	21	G 1/4	5	7	10	6	19	0,010
K0453.24038	24,5	G 3/8	8	7	10	7	22	0,014
K0453.30012	30	G 1/2	10	8	10	7	27	0,028
K0453.36034	36,5	G 3/4	13	8	10	7	34	0,040
K0453.42100	42,5	G 1	13	8	14	7	40	0,062