

ART. E518

INDEXKURBEL MIT GEWINDEBUCHSE UND DREHGRIFF

MATERIAL:

verstärktes Polyamid.
Öl und fettbeständig.

OBERFLÄCHE:

Satiniert.

FARBEN:

Schwarz (RAL 9011).

HAUPT-EINSAZ:

Blinde Gewindebuchse aus verzinktem Stahl.

SEITENEINSAZ:

Durchgehende Messingbuchse mit Gewinde.

FEDER:

Feder aus verzinktem Stahl.

BEFESTIGUNGSSCHRAUBE:

Schraube aus schwarzoxydbehandeltem Stahl
mit Schraubendreherkopf.

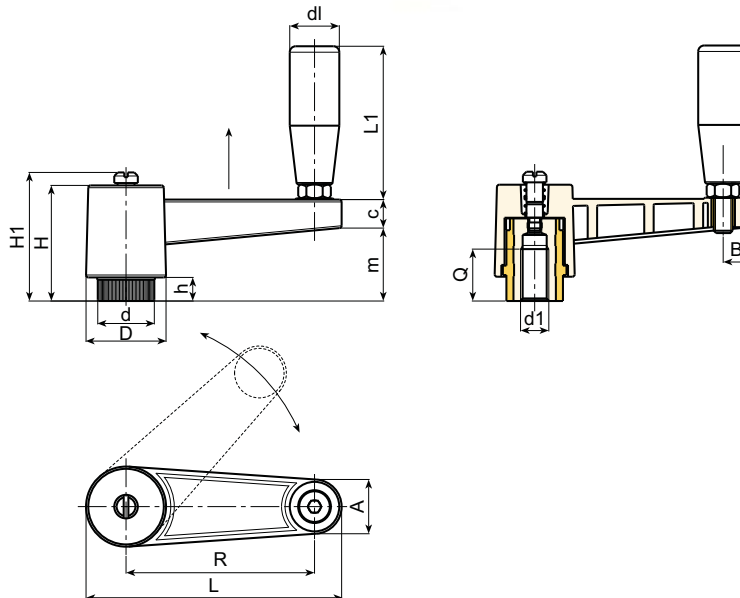
SEITENGRIFF:

Ballengriff Drehbar Art. M144
(siehe Kapitel M auf S. 6).



SONDERAUSFÜHRUNGEN:

- Auf Anfrage und bei bestimmten Stückzahlen können die Einsätze aus anderem Material geliefert werden.
- Auf Anfrage und bei bestimmten Abnahmemengen Farben für Korpus Hebel und Griff gemäß Tabelle auf Seite 15.



Art.	L	R	H	D	d	m	c	A	B	h	H1	d1	Q	dl	L1	Gewicht (gr)
E518-65 M08	86	65	46	27	19	29	13	17	9	10	-	M08	18	20	56	94
E518-65 M10	86	65	46	27	19	29	13	17	9	10	-	M10	17	20	56	90
E518-65 M12	86	65	46	27	19	29	13	17	9	10	-	M12	17	20	56	90
E518-80 M12	108	80	50	34	24	32	13	22	11,5	10,5	53	M12	22	21	66	172
E518-80 M14	108	80	50	34	24	32	13	22	11,5	10,5	53	M14	23	21	66	164
E518-80 M16	108	80	50	34	24	32	13	22	11,5	10,5	53	M16	20	21	66	154
E518-110 M12	138	110	50	34	24,5	33	13	22	11,5	11	54	M12	20	21	66	181
E518-110 M14	138	110	50	34	24,5	33	13	22	11,5	11	54	M14	20	21	66	195
E518-110 M16	138	110	50	34	24,5	33	13	22	11,5	11	54	M16	20	21	66	198