

Artikelbeschreibung/Produktabbildungen



Beschreibung

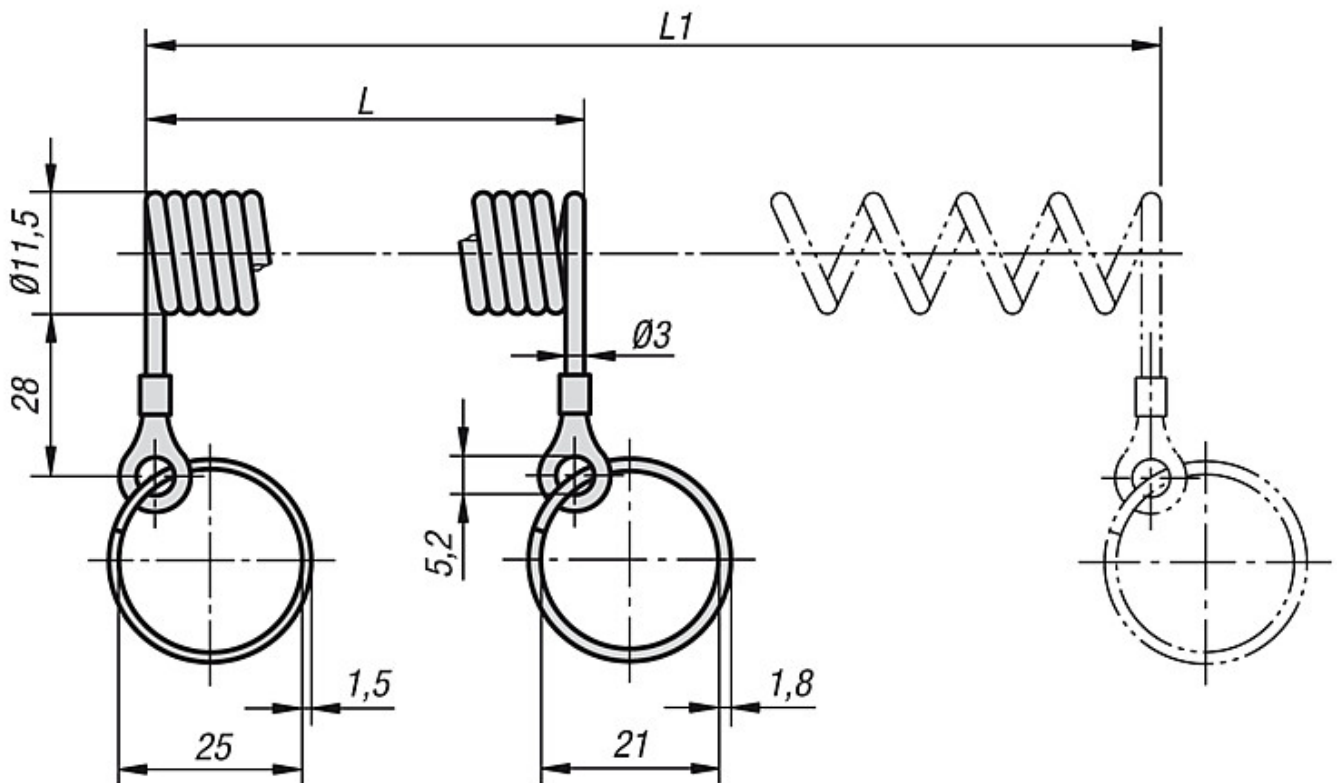
Werkstoff, Ausführung:

Spiralkabel aus PUR, schwarz.  
Öse Kupfer, verzinkt.  
Schlüsselring Stahl, verchromt.

Hinweis:

Elastisches Spiralkabel zur Sicherung von Vorrichtungsteilen. Sehr gute Rückstellkraft, robust und verschleißfest.

Zeichnungen



Artikelübersicht

Bestellnummer	L	L1
03199-10200	200	1000