

## Artikelbeschreibung/Produktabbildungen



### Beschreibung

#### Werkstoff:

- Arretierstift gehärtet:  
Gewindehülse 1.4305.  
Arretierstift 1.4034.
- Arretierstift nicht gehärtet:  
Gewindehülse 1.4305.  
Arretierstift 1.4305.

Pilzgriff 1.4305, elektrolytisch poliert.

#### Ausführung:

blank, Arretierstift geschliffen.

#### Hinweis:

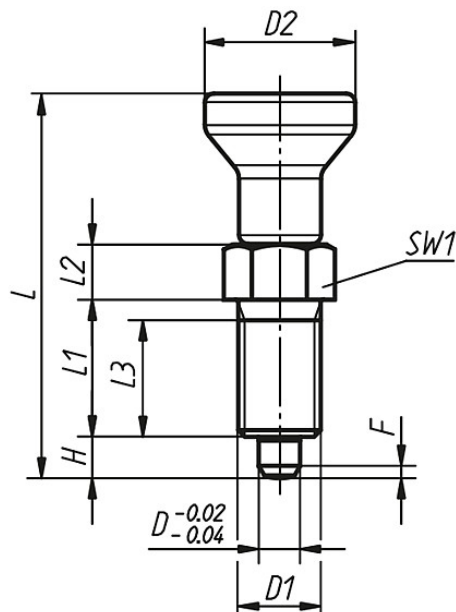
Arretierbolzen werden dort eingesetzt, wo eine Veränderung der Arretierstellung durch Querkräfte verhindert werden soll. Erst nach handbetätigter Ausrückung des Bolzens kann in eine andere Arretierstellung gefahren werden. Soll die Ausrückung über längere Zeit erfolgen und ein Zurückspringen des Arretierstiftes vermieden werden, so ist die Form C bzw. Form D zu verwenden.

#### Auf Anfrage:

Sonderausführungen.

**Zeichnungen**

Form A  
ohne Rastnut  
ohne Kontermutter



**Artikelübersicht**

Bestellnummer Arretierstift gehärtet	Bestellnummer Arretierstift nicht gehärtet	Form	D	D1	D2	L	L1	L2	L3	H	SW1	F x 30°	Federkraft Anfang F1 ca. N	Federkraft Ende F2 ca. N
03089-001903	03089-111903	A	3	M6x0,75	14	34,5	12	5	10	3,5	8	0,8	4,5	10
03089-001004	03089-111004	A	4	M8x1	18	43	15	6	13	4	10	1	6	12
03089-001105	03089-111105	A	5	M10x1	21	50	17	7	15	5	13	1,3	5	12
03089-001206	03089-111206	A	6	M12x1,5	25	59	20	8	17	6	14	1,8	6	14
03089-001308	03089-111308	A	8	M16x1,5	33	77	26	10	23	8	19	2,3	15	35
03089-001410	03089-111410	A	10	M20x1,5	33	83	28	12	25	10	22	2,8	15	34
03089-001412	03089-111412	A	12	M20x1,5	33	87	28	14	25	12	22	2,8	15	39
03089-001516	03089-111516	A	16	M24x2	40	106	32	18	28	16	27	3,2	20	46