

Artikelbeschreibung/Produktabbildungen



**Beschreibung**

**Werkstoff, Ausführung:**

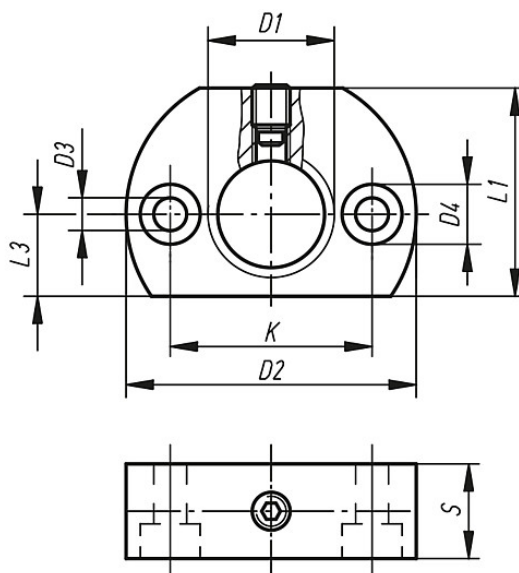
Stahl, brüniert.

**Hinweis:**

Haltestücke stellen eine Montagehilfe für Sperrriegel dar und erweitern deren Anwendungsbereich. Sie können auch für Arretierbolzen verwendet werden.

Zeichnungen

Form A  
Befestigungsbohrung  
parallel zum Sperrriegel



Artikelübersicht

Bestellnummer	Form	D1	D2	D3	D4	K	L1	L3	S
03099-112	A	M12	36	5,5	10	24	25	10	12
03099-1121	A	M12x1,5	36	5,5	10	24	25	10	12
03099-116	A	M16	46	5,5	10	32	33	13	15
03099-1161	A	M16x1,5	46	5,5	10	32	33	13	15
03099-120	A	M20	46	5,5	10	32	33	13	15
03099-1201	A	M20x1,5	46	5,5	10	32	33	13	15