

Artikelbeschreibung/Produktabbildungen

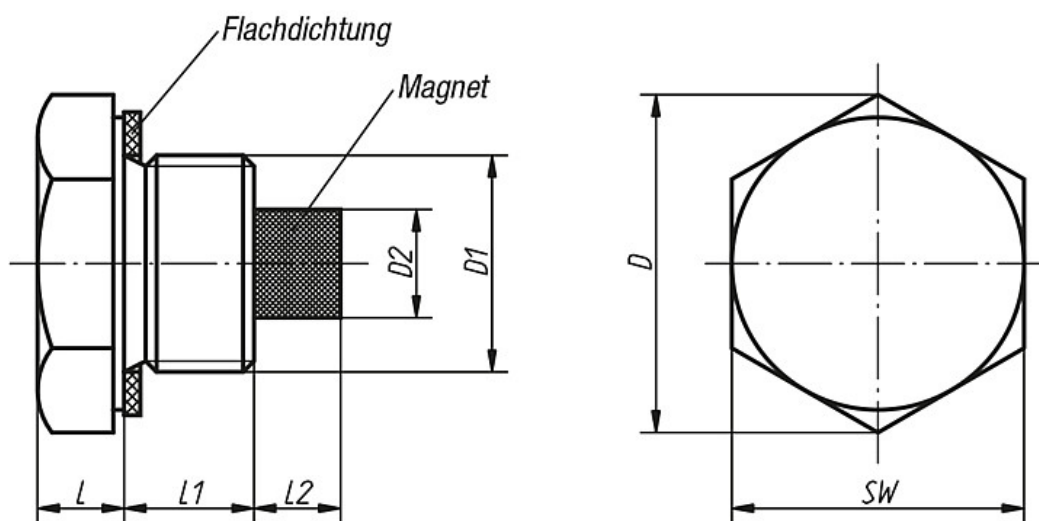


Beschreibung

Werkstoff:
Aluminium. Dauermagnet Ferrit.

Ausführung:
blank. Flachdichtung asbestfrei.

Zeichnungen



Artikelübersicht

Bestellnummer	D	D1	D2	L	L1	L2	SW	Gewicht ca. kg
28026-21014	21	G 1/4	5	7	10	6	19	0,010
28026-24038	24,5	G 3/8	8	7	10	7	22	0,014
28026-30012	30	G 1/2	10	8	10	7	27	0,028
28026-36034	36,5	G 3/4	13	8	10	7	34	0,040
28026-42100	42,5	G 1	13	8	14	7	40	0,062