

Artikelbeschreibung/Produktabbildungen



Beschreibung

Werkstoff, Ausführung:

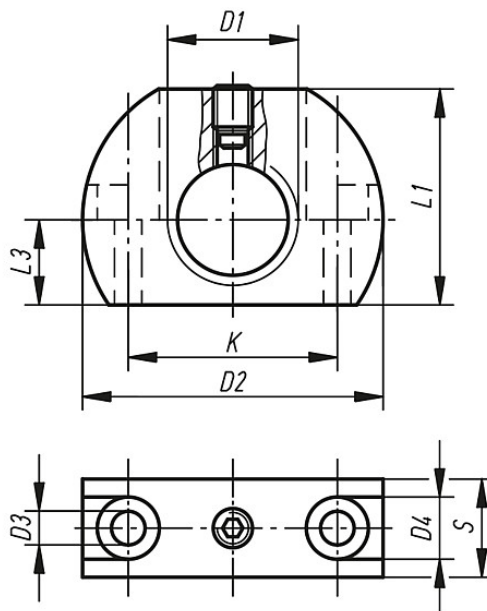
Stahl, brüniert.

Hinweis:

Haltestücke stellen eine Montagehilfe für Sperrriegel dar und erweitern deren Anwendungsbereich. Sie können auch für Arretierbolzen verwendet werden.

Zeichnungen

Form B
Befestigungsbohrung
senkrecht zum Sperrriegel



Artikelübersicht

Bestellnummer	Form	D1	D2	D3	D4	K	L1	L3	S
03099-212	B	M12	36	5,5	10	24	25	10	12
03099-2121	B	M12x1,5	36	5,5	10	24	25	10	12
03099-216	B	M16	46	5,5	10	32	33	13	15
03099-2161	B	M16x1,5	46	5,5	10	32	33	13	15
03099-220	B	M20	46	5,5	10	32	33	13	15
03099-2201	B	M20x1,5	46	5,5	10	32	33	13	15

