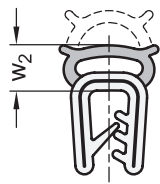
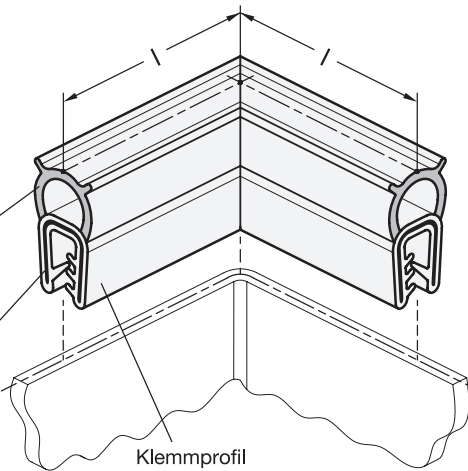


Form A



Dichtprofil oben

Klemmeinlage

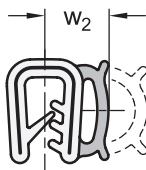
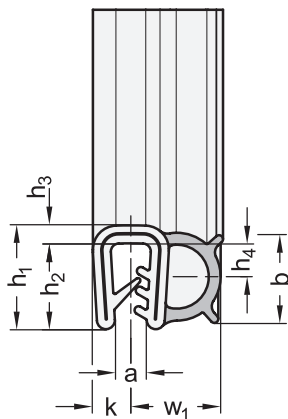


ALUS

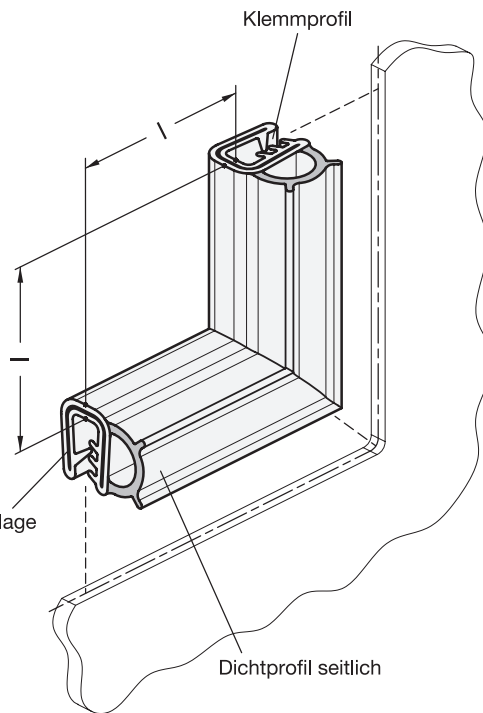
3 Form

A Dichtprofil oben
D Dichtprofil seitlich

Form D



Klemmeinlage



2

4

Form A

h_1	Länge l				a Klemmbereich	b	h_2	w_1	w_2 bei 50% der zul. Verformung
20,5	160 ±2	250 ±2,5	400 ±3,2	630 ±4	1 - 3,5	11	10,5	10	7

2

4

Form D

h_1	Länge l				a Klemmbereich	b	h_2	h_3	h_4	k	w_1	w_2 bei 50% der zul. Verformung
13	160 ±2	250 ±2,5	400 ±3,2	630 ±4	1 - 3,5	11	10,75	2,25	4,5	4,75	11,75	8,75