

Artikelbeschreibung/Produktabbildungen



Beschreibung

Werkstoff, Ausführung:

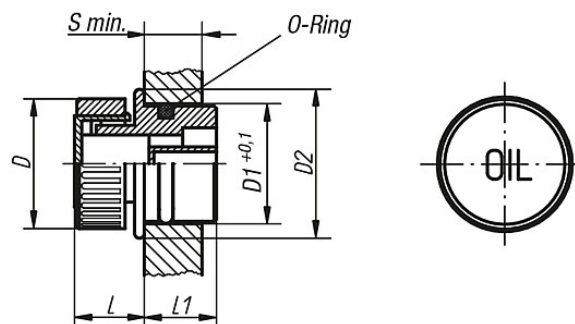
Gehäuse Thermoplast Polyamid 66 schwarz, Deckel Polyamid 66 rot. Luftfilter Polyurethan (PU-Schaum), Filterfeinheit 50 µm. O-Ring Gummi (NBR).

Hinweis:

Temperaturbeständig bei Öl bis 100 °C, bei Wasser bis 70 °C.

Zeichnungen

Form B
mit Entlüftung



Artikelübersicht

Bestellnummer	Form	D	Bohrungs-Ø D1	D2	L	L1	S min.	Gewicht ca. kg
K0451.23018	B	30	18	23	14	14	8	0,006
K0451.23020	B	30	20	24	14	15,5	8	0,008
K0451.23026	B	30	26	30	14	16,5	9,5	0,010
K0451.23030	B	30	30	34	14	17	9,5	0,012