

Artikelbeschreibung/Produktabbildungen

Beschreibung

Werkstoff:

Stahl.

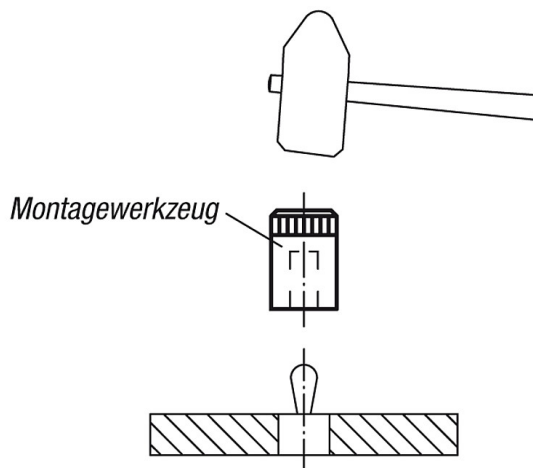
Ausführung:

brüniert.

Hinweis:

Mit dem Montagewerkzeug können federnde Seitendruckstücke problemlos montiert werden.

Zeichnungen



Artikelübersicht

Bestellnummer	Passend für Federnde Seitendruckstücke mit D =
03334-06	M12
03334-10	M18