

Artikelbeschreibung/Produktabbildungen

**Beschreibung****Werkstoff, Ausführung:**

Gehäuse Polyamid 6, schlagfest.
Hohlwelle Stahl, brüniert.
Sichtfenster Kunststoff.
Gewindestift Stahl, schwarz.
Zahlenräder schwarz, Ziffern weiß.

Hinweis:

Digitale Positionsanzeiger ermöglichen das direkte Ablesen eingestellter Messwerte auf einen Blick.

Außerdem ist der Anzeigewert pro Spindelumdrehung (entsprechende Spindelsteigung) wählbar, wobei die verschiedenen Anzeigewerte durch ein Übersetzungsgetriebe realisiert werden.

Die Positionsanzeiger zeichnen sich durch ihre sehr deutliche Anzeige und Feinablesung aus. Sie besitzen eine Drehmomentabstützung, die in der Gegenseite in einer Bohrung abgesteckt wird.

** Bei 1. Stern Einbaulage und bei 2. Stern Zählrichtung angeben. (Siehe Bestellbeispiel "Einbaulage, Zählrichtung").

Technische Daten:

Zählwerk bestehend aus 5 Dekaden + Feinablesung
Ziffernhöhe ca. 7 mm
Hohlwellen-Ø 20 H7 mm
temperaturbeständig bis 80 °C
öl- und lösungsmittelbeständig
staubdicht

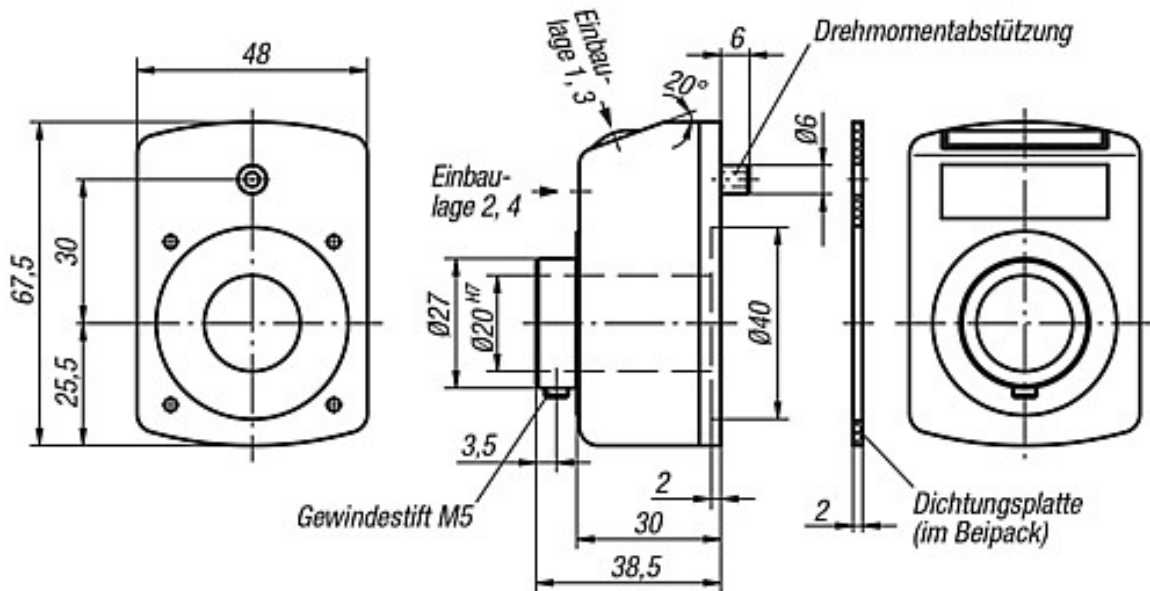
Auf Anfrage:

Zählwerkabdeckung aus Mineralglas
Edelstahl Antriebswelle
Axialdichtung (staubdicht)
wasserdicht
Vibrationsschutz

Zubehör:

Reduzierhülse 21940
Zwischenplatte 21942
Montageplatte 21944

Zeichnungen



Anzeige nach einer Umdrehung, Kommastelle:	Einbaulage (1 - 4):
z. B. 21904-01002111 0100 = 1 mm Steigung, 2 = Kommastelle an 2. Stelle von rechts	z. B. 21904-01002111 1 = Einbaulage

Zählrichtung (1 - 2):	Farbe (1 - 2):
z. B. 21904-01002111 1 = im Uhrzeigersinn (steigende Werte) 2 = gegen Uhrzeigersinn (steigende Werte)	z. B. 21904-01002111 1 = Farbe orange 2 = Farbe schwarz

Artikelübersicht

Bestellnummer orange	Bestellnummer schwarz	Steigung	Anzeige nach einer Umdrehung	Komma an Stelle	max. Drehzahl U/min	Gewicht ca. kg
21904-01002**1	21904-01002**2	1	000,10	2	1500	0,100
21904-01001**1	21904-01001**2	1	0001,0	1	1500	0,100
21904-01501**1	21904-01501**2	1,5	0001,5	1	1000	0,100
21904-02001**1	21904-02001**2	2	0002,0	1	750	0,100
21904-02501**1	21904-02501**2	2,5	0002,5	1	600	0,100
21904-03001**1	21904-03001**2	3	0003,0	1	500	0,100
21904-04001**1	21904-04001**2	4	0004,0	1	450	0,100
21904-05001**1	21904-05001**2	5	0005,0	1	300	0,100
21904-06001**1	21904-06001**2	6	0006,0	1	250	0,100
21904-10001**1	21904-10001**2	10	0010,0	1	150	0,100