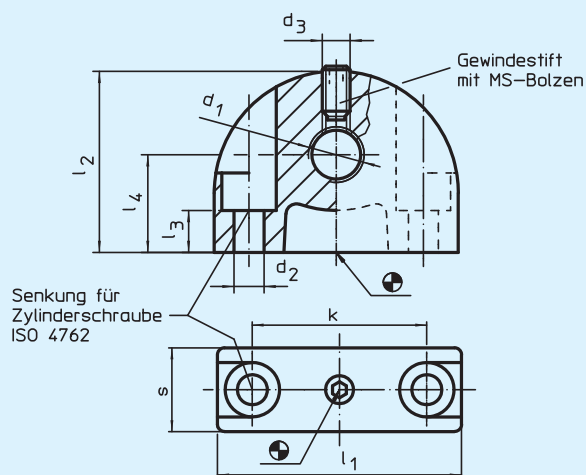


EH 22110.

Haltestücke

für Rastriegel und Rastbolzen

Druckguss



Werkstoff:

Grundkörper: • Zink-Druckguss, kunststoffbeschichtet, schwarz

Gewindestift: • Stahl, brüniert mit Messingbolzen

Hinweis:

Montagehilfe und Anwendungserweiterung für Rastriegel und Rastbolzen. Auch als Aufnahme für Aufnahmebuchsen EH 22110. verwendbar.

Die Senkung im Gewinde d_1 ist einseitig.

Temperatureinsatzbereich bis max. 100 °C.

Best.-Nr.	Ausführung	d_1	d_2	d_3	k	l_1	l_2	l_3 -0,2	l_4	s	$\frac{g}{g}$
22110.0408	Befestigungsbohrung	M 8 x 1	4,3	M 4	25	35	26	11,5	14	12	39
22110.0410	senkrecht zum	M 10 x 1	4,3	M 4	25	35	26	11,5	14	12	36
22110.0412	Rastriegel / Rastbolzen	M 12 x 1,5	4,3	M 4	25	35	26	11,5	14	12	41
22110.0416		M 16 x 1,5	5,3	M 5	35	47	34	15,5	18	14	77
22110.0420		M 20 x 1,5	5,3	M 5	35	47	34	15,5	18	14	68

