

## Artikelbeschreibung/Produktabbildungen



### Beschreibung

#### Werkstoff:

- Arretierstift gehärtet:  
Gewindehülse 1.4305.  
Arretierstift 1.4034.
- Arretierstift nicht gehärtet:  
Gewindehülse 1.4305.  
Arretierstift 1.4305.

Pilzgriff 1.4305, elektrolytisch poliert.

#### Ausführung:

blank. Arretierstift geschliffen.

#### Hinweis:

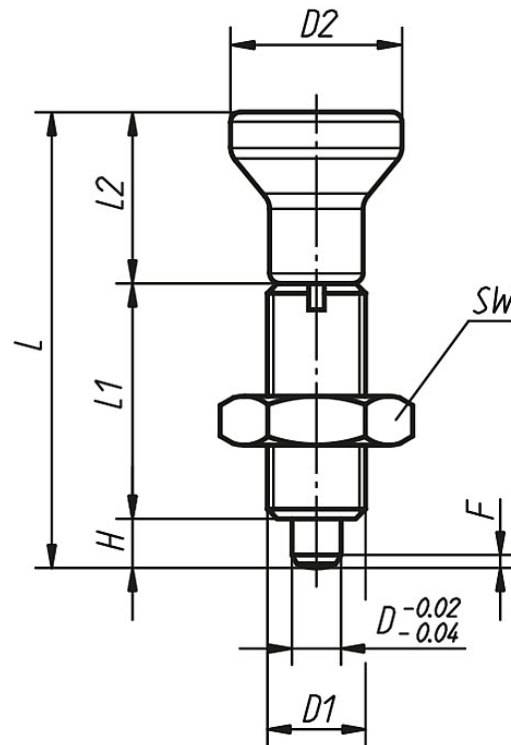
Arretierbolzen werden dort eingesetzt, wo eine Veränderung der Arretierstellung durch Querkräfte verhindert werden soll. Erst nach handbetätigter Ausrückung des Bolzens kann in eine andere Arretierstellung gefahren werden.  
Zum Einschrauben der Arretierbolzen kann eine Einschraubscheibe geliefert werden. Sie wird so unter den ausgerasteten Pilzgriff geschoben, dass die Mitnahmestifte in den Schlitz eingreifen.

#### Auf Anfrage:

Sonderausführungen.

Zeichnungen

Form H  
mit Kontermutter



Artikelübersicht

Bestellnummer	Bestellnummer	Form	D	D1	D2	L	L1	L2	H	SW	F x 30°	Federkraft Anfang F1 ca. N	Federkraft Ende F2 ca. N	Bestellnummer Einschraubscheibe
Arretierstift gehärtet	Arretierstift nicht gehärtet													
03093-002903	03093-112903	H	3	M6x0,75	14	34,5	17	14	3,5	10	0,8	4,5	10	03094-99
03093-002004	03093-112004	H	4	M8x1	18	43	21	18	4	13	1	6	12	03094-90
03093-002105	03093-112105	H	5	M10x1	21	50	24	21	5	17	1,3	5	12	03094-91
03093-002206	03093-112206	H	6	M12x1,5	25	59	28	25	6	19	1,8	6	14	03094-92
03093-002308	03093-112308	H	8	M16x1,5	33	77	36	33	8	24	2,3	15	35	03094-93
03093-002410	03093-112410	H	10	M20x1,5	33	83	40	33	10	30	2,8	15	34	03094-94
03093-002412	03093-112412	H	12	M20x1,5	33	87	42	33	12	30	2,8	15	39	03094-94
03093-002516	03093-112516	H	16	M24x2	40	106	50	40	16	36	3,2	20	46	03094-95