

Artikelbeschreibung/Produktabbildungen



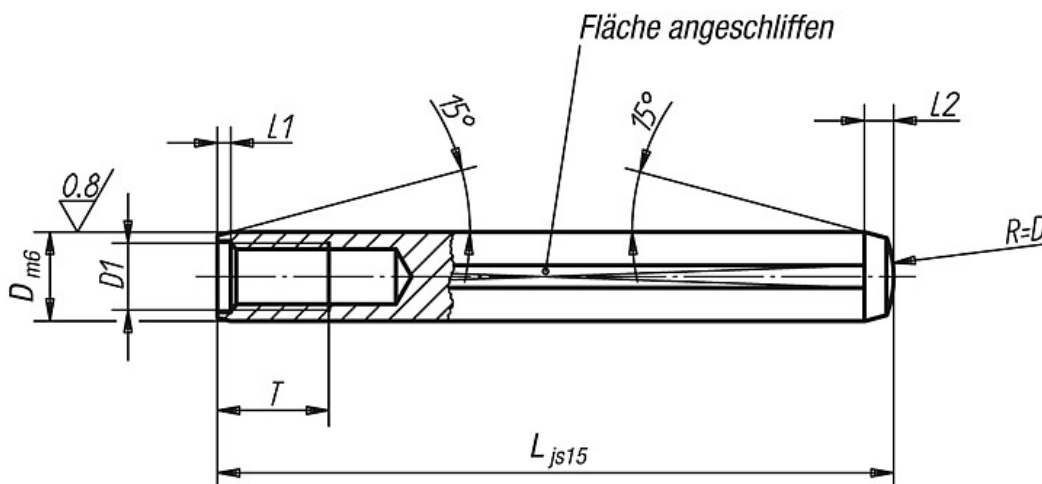
Beschreibung

Werkstoff:
Werkzeugstahl 1.2067.

Ausführung:
oberflächengehärtet,
Härte 60 ±2 HRC, angelassen, geschliffen und geläppt.

Hinweis:
Zylinderstifte mit Innengewinde werden überwiegend in Sacklöchern verwendet. Die angeschliffene Fläche verhindert eine Kompression der Luft in Sacklöchern. Das Gewinde dient zur Aufnahme der Abziehwerkzeuge 03328.

Zeichnungen



Artikelübersicht

Bestellnummer	D	L	D1	T	L1 ca.	L2 ca.
03325-05X	5	16/20/24/28/32/36/40/45	M3	6	0,6	1,7
03325-06X	6	16/18/20/24/28/32/36/40/45/50/55/60	M4	6	0,8	2,1
03325-08X	8	20/24/28/32/36/40/45/50/55/60/70/80/90/100	M5	8	1	2,6
03325-10X	10	20/24/28/32/36/40/45/50/55/60/70/80/90/100	M6	10	1,2	3
03325-12X	12	32/36/40/45/50/55/60/70/80/90/100/120	M6	10	1,6	3,8
03325-14X	14	32/36/40/45/50/55/60/70/80/90/100/120	M8	12	1,8	4
03325-16X	16	40/45/50/55/60/70/80/90/100/120	M8	12	2	4,7
03325-20X	20	45/50/55/60/70/80/90/100/120	M10	16	2,5	6