

## Artikelbeschreibung/Produktabbildungen



### Beschreibung

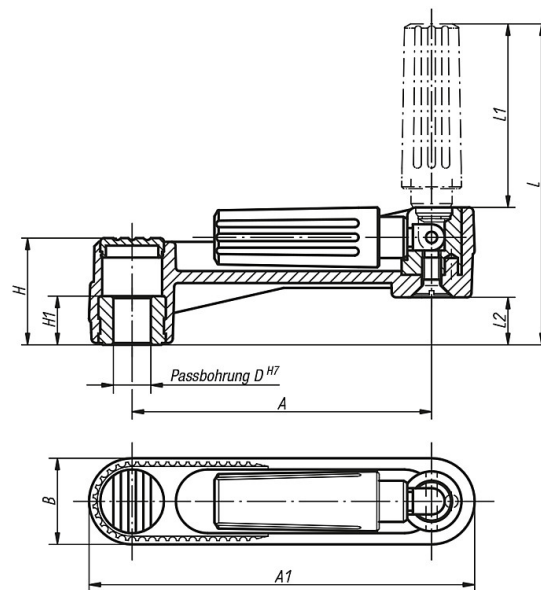
#### Werkstoff, Ausführung:

Thermoplast, schwarzgrau. Stahlteile brüniert.

#### Hinweis:

Die Abdeckung der Nabe wird unmontiert mitgeliefert.

## Zeichnungen



## Artikelübersicht

Bestellnummer	Ausführung	Größe	A	A1	B	D	H	H1	L	L1	L2	Gewicht ca. kg
06500-1108	Passbohrung ohne Nut	1	80	104	24	8	29	13	85,5	49	13	0,100
06500-1110	Passbohrung ohne Nut	1	80	104	24	10	29	13	85,5	49	13	0,100
06500-1210	Passbohrung ohne Nut	2	100	129	29	10	36	13	105	59,5	16	0,190
06500-1212	Passbohrung ohne Nut	2	100	129	29	12	36	13	105	59,5	16	0,190
06500-1312	Passbohrung ohne Nut	3	125	161	36	12	44	18,5	140	83,5	19,5	0,370
06500-1314	Passbohrung ohne Nut	3	125	161	36	14	44	18,5	140	83,5	19,5	0,370