

Artikelbeschreibung/Produktabbildungen

**Beschreibung**

**Werkstoff, Ausführung:**

Gehäuse Thermoplast Polyamid 66, schwarz.  
 Deckel Thermoplast Polyamid 66, rot.  
 Ölmesstab Zink, phosphatiert.  
 O-Ring Gummi (NBR).

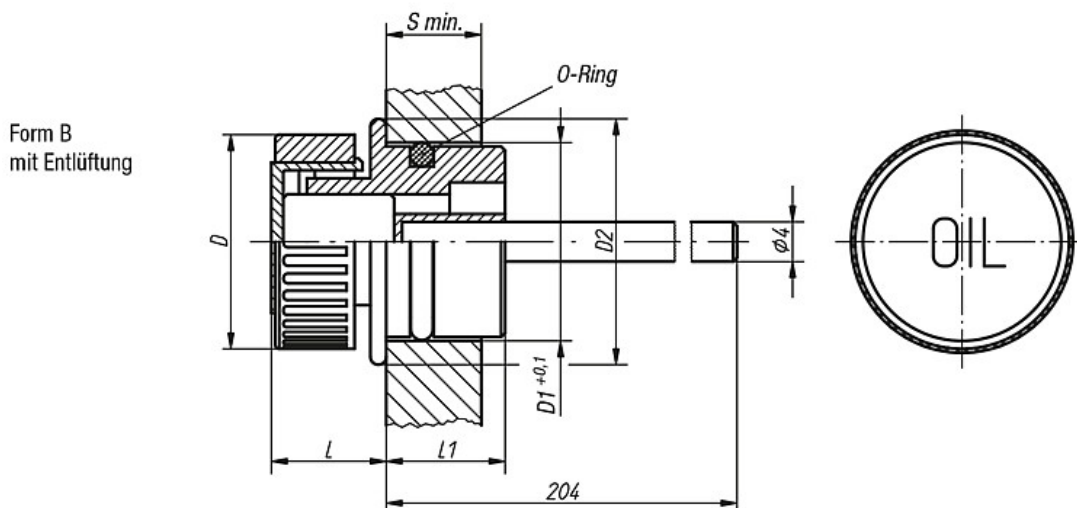
**Hinweis:**

Temperaturbeständig bei Öl bis 100 °C, bei Wasser bis 70 °C.

**Auf Anfrage:**

Min-Max-Markierungskerben und andere Stablängen.

Zeichnungen



Artikelübersicht

Bestellnummer	Form	D	Bohrungs-Ø D1	D2	L	L1	S min.	Gewicht ca. kg
28048-23018	B	30	18	23	14	14	8	0,028