

Artikelbeschreibung/Produktabbildungen



Beschreibung

Werkstoff, Ausführung:

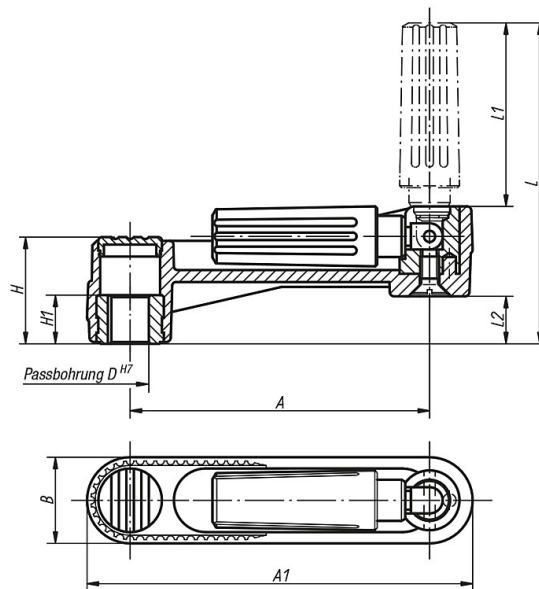
Thermoplast, schwarzgrau. Stahlteile brüniert.

Hinweis:

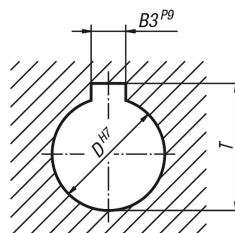
Die Abdeckung der Nabe wird unmontiert mitgeliefert.

Die Handkurbeln können durch Querverstiftung oder mittels einer Zylinderschraube DIN 6912 und einer Scheibe DIN 7349 axial durch Passfederverbindung auf einer Welle befestigt werden.

Zeichnungen



Nabennut nach DIN 6885-1



Artikelübersicht

Bestellnummer	Ausführung	Größe	A	A1	B	D	H	H1	L	L1	L2	B3	T	Gewicht ca. kg
06500-110802	Passbohrung mit Nut	1	80	104	24	8	29	13	85,5	49	13	2	9	0,100
06500-111003	Passbohrung mit Nut	1	80	104	24	10	29	13	85,5	49	13	3	11,4	0,100
06500-121003	Passbohrung mit Nut	2	100	129	29	10	36	13	105	59,5	16	3	11,4	0,190
06500-121204	Passbohrung mit Nut	2	100	129	29	12	36	13	105	59,5	16	4	13,8	0,190
06500-131204	Passbohrung mit Nut	3	125	161	36	12	44	18,5	140	83,5	19,5	4	13,8	0,370

Artikelübersicht

Bestellnummer	Ausführung	Größe	A	A1	B	D	H	H1	L	L1	L2	B3	T	Gewicht ca. kg
06500-131405	Passbohrung mit Nut	3	125	161	36	14	44	18,5	140	83,5	19,5	5	16,3	0,370