

**Artikelbeschreibung/Produktabbildungen**



**Beschreibung**

**Werkstoff:**

Stahl oder Edelstahl (A 2).

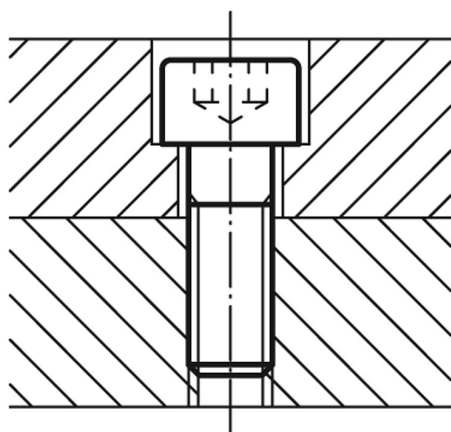
**Ausführung:**

Stahl Festigkeitsklasse 8.8, schwarz.

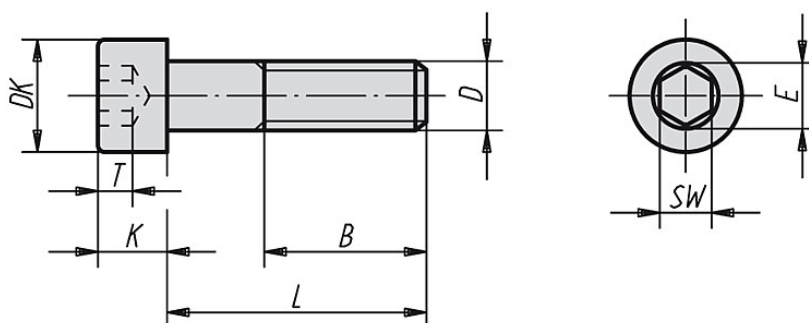
Edelstahl A 2-70, blank.

**Hinweis:**

Die Länge 18 sowie die Ausführungen K0869.105X40 und K0869.106X55 sind in Edelstahl nicht erhältlich.



**Zeichnungen**



**Artikelübersicht**

Bestellnummer Stahl	Bestellnummer Edelstahl	D	L	B	DK	K	E	SW	T
K0869.04X10	K0869.104X10	M4	10/12/16/18/20/25	20	7	4	3,44	3	2
K0869.05X10	K0869.105X10	M5	10/12/16/18/20/25/30/40	22	8,5	5	4,58	4	2,5
K0869.06X10	K0869.106X10	M6	10/12/16/18/20/25/30/35/40/45/50/55/60	24	10	6	5,72	5	3
K0869.08X16	K0869.108X16	M8	16/18/20/25/30/35/40/45/50/60/70/80	28	13	8	6,86	6	4
K0869.10X100	K0869.110X100	M10	100/16/18/20/25/30/35/40/45/50/60/70/80/90	32	16	10	9,15	8	5

## Artikelübersicht

Bestellnummer Stahl	Bestellnummer Edelstahl	D	L	B	DK	K	E	SW	T
<b>K0869.12X100</b>	<b>K0869.112X100</b>	M12	100/110/120/20/25/30/35/40/45/50/60/70/80/90	36	18	12	11,43	10	6
<b>K0869.14X120</b>	-	M14	120/50/80	40	21	14	13,9	12	7
<b>K0869.16X100</b>	-	M16	100/110/120/30/35/40/45/50/60/70/80/90	44	24	16	16	14	8
<b>K0869.20X100</b>	-	M20	100/110/120/40/45/50/60/70/80/90	52	30	20	19,44	17	10