



## 0305

**Material**  
Stahl verzinkt, hell passiviert

**Lastwert**  
Bis 70 kg

**Auszug**  
Überauszug

**Verriegelung**  
In ausgezogener Position

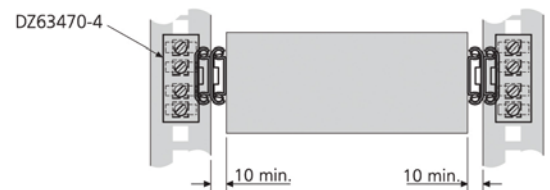
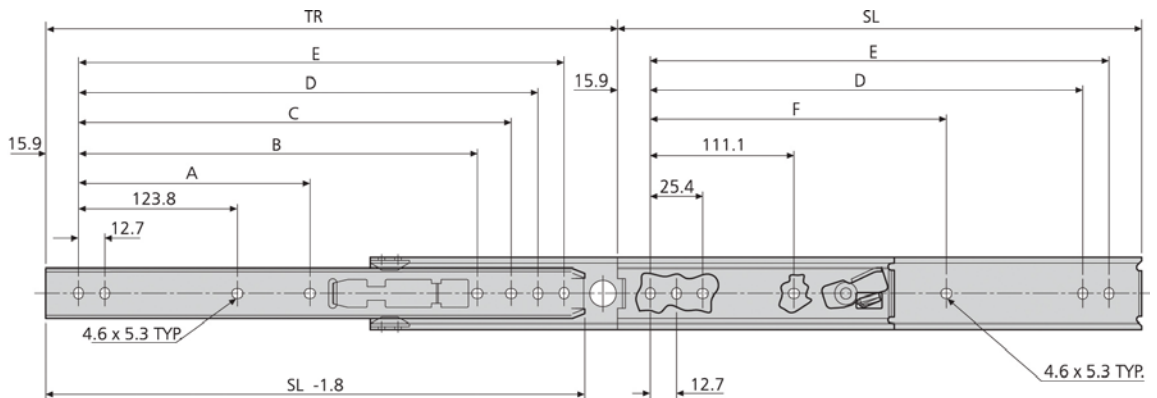
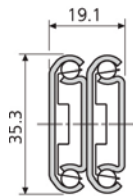
**Profil**  
H = 35,3 mm, B = 19,1 mm

### Beschreibung

- Optionale Gehäuse Montagewinkel (für zurückgesetzte Montage geeignet)
- Frontschnelltrennung
- 10 mm Seitenraum bei zurückgesetzte Montage

### Hinweise

- Empfohlene Befestigung: Schraube M4
- Max. Kopfhöhe 2.5 mm/Ø 9.6 mm



0305	SL mm	TR mm	A mm	B mm	C mm	D mm	E mm	F mm	W kg	L kg
DZ0305-0012	305	327,0	-	-	-	260,3	273,0	-	1,27	70
DZ0305-0014	356	378,0	-	-	298,4	311,1	323,8	-	1,46	68
DZ0305-0016	406	429,0	-	-	349,2	361,9	374,6	250,8	1,63	65
DZ0305-0018	457	479,5	212,7	-	400,0	412,7	425,4	301,6	1,88	62
DZ0305-0020	508	530,5	238,1	365,2	450,8	463,5	476,2	352,4	2,04	57
DZ0305-0022	559	581,0	263,5	415,9	501,6	514,3	527,0	403,2	2,29	52
DZ0305-0024	610	632,0	288,9	466,7	552,4	565,1	577,8	454,0	2,50	46
DZ0305-0026	660	683,0	314,3	517,7	603,2	615,9	628,6	504,8	2,67	41
DZ0305-0028	711	733,5	339,7	568,3	654,0	666,7	679,4	555,6	2,89	36