

## Artikelbeschreibung/Produktabbildungen



### Beschreibung

**Werkstoff:**

Thermoplast Polyamid 66. Dauermagnet Ferrit.

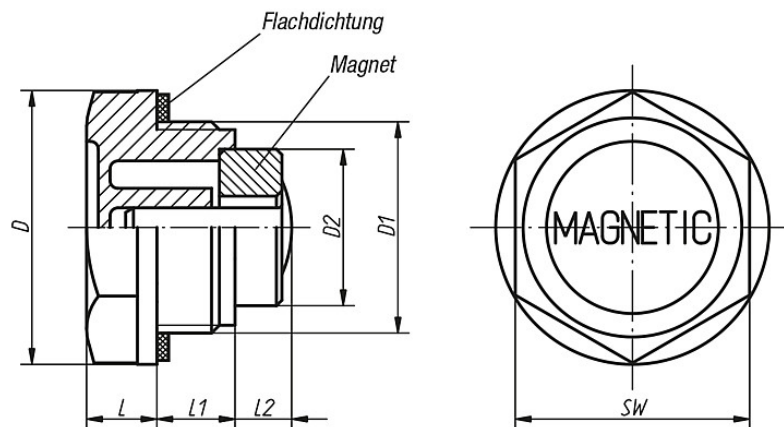
**Ausführung:**

schwarz, Flachdichtung asbestfrei.

**Hinweis:**

Temperaturbeständig bei Öl bis 100 °C, bei Wasser bis 70 °C.

## Zeichnungen



## Artikelübersicht

Bestellnummer	D	D1	D2	L	L1	L2	SW	Gewicht ca. kg
K0452.20014	20	G 1/4	8	7	9	5	17	0,004
K0452.22038	22	G 3/8	13	7,5	10	10	18	0,010
K0452.27012	27	G 1/2	13	8	11	9	24	0,012
K0452.34034	34	G 3/4	19,6	9	11	6,5	30	0,020
K0452.42100	42	G 1	19,6	10,5	12	14	35	0,040
K0452.201415	20	M14x1,5	8	7	9	5	17	0,004