

Artikelbeschreibung/Produktabbildungen



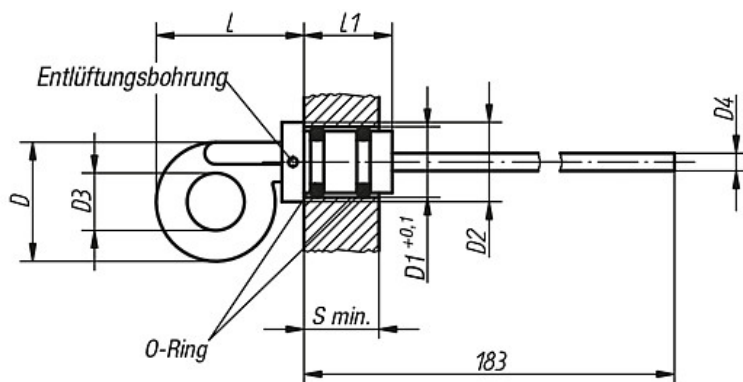
Beschreibung

Werkstoff, Ausführung:

Griffteil Thermoplast Polyamid 66, schwarz.
 Ölmesstab Zink, phosphatiert.
 O-Ring Gummi (NBR).

Zeichnungen

Form D
mit Entlüftungsbohrung



Artikelübersicht

Bestellnummer	Form	D	Bohrungs-Ø D1	D2	D3	D4 Ø	L	L1	S min.	Gewicht ca. kg
28060-42714	D	27	14	18	13	4	34	20	17	0,028
28060-43318	D	33	18	24	14	5	44	21	17,5	0,042