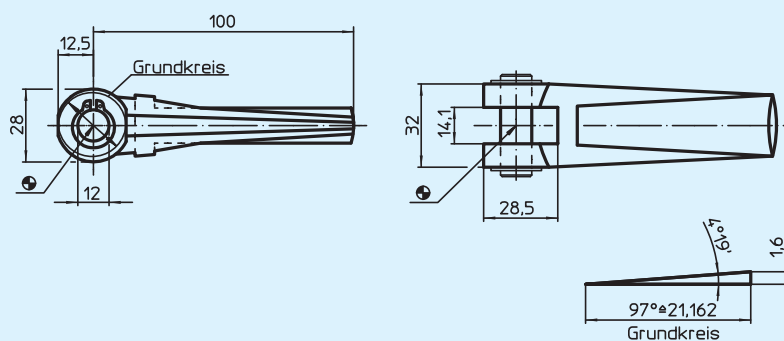


EH 23380.

Beidseitige Exzenterhebel

mit Achsbolzen



Werkstoff:

Hebel: • Legierter Einsatzstahl, einsatzgehärtet, brüniert

Achsbolzen: • Stahl, einsatzgehärtet

Sicherungsring: • Federstahl

Hinweis:

Beidseitige Spannmöglichkeit. In Verbindung mit Augenschrauben DIN 444 M12 (EH 22980.) einsetzbar.

Best.-Nr.

23380.0012

Bohrung

12

g

334

