

Artikelbeschreibung/Produktabbildungen



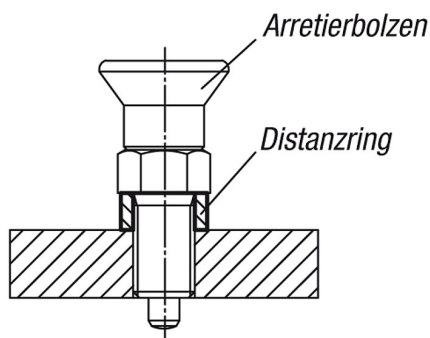
**Beschreibung**

**Werkstoff, Ausführung:**

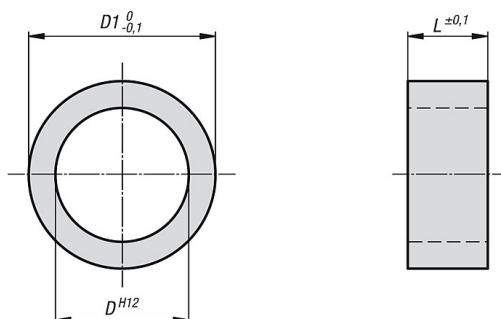
Edelstahl, blank

**Hinweis:**

Mit den Distanzringen können die Gewindelängen der Arretierbolzen an die erforderliche Einschraublänge (Wandstärke) der Anwendungen angepasst werden.



Zeichnungen



**Artikelübersicht**

Bestellnummer	D	D1	L	Gewicht ca. g
03089-90811021	8	11	2	0,6
03089-90811031	8	11	3	0,9
03089-90811041	8	11	4	1,3
03089-90811061	8	11	6	2
03089-90811081	8	11	8	2,6
03089-91014021	10	14	2	1,1
03089-91014031	10	14	3	1,7
03089-91014041	10	14	4	2,2
03089-91014061	10	14	6	3,4
03089-91014081	10	14	8	4,5
03089-91215021	12	15	2	0,9
03089-91215041	12	15	4	1,9
03089-91215051	12	15	5	2,4
03089-91215061	12	15	6	2,8
03089-91215081	12	15	8	3,8
03089-91217021	12	17	2	1,6
03089-91217041	12	17	4	3,4
03089-91217051	12	17	5	4,3
03089-91217061	12	17	6	5,2
03089-91217081	12	17	8	6,9
03089-91621041	16	21	4	4,4
03089-91621051	16	21	5	5,5
03089-91621061	16	21	6	6,6
03089-91621081	16	21	8	8,8
03089-91621101	16	21	10	11