



DA4120

Material
Aluminium Schiene – 6000 Serie, Kugelkäfig und Kugel aus Edelstahl

Lastwert
Bis 438 kg

Auszug
Teilauszug

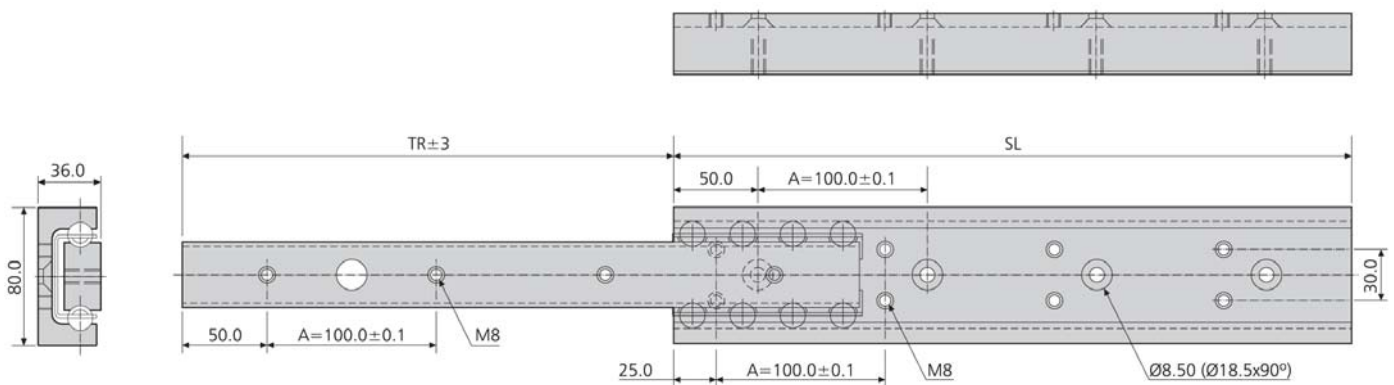
Profil
H = 80,0 mm, B = 36,0 mm

Beschreibung

- Korrosionsbeständig
- Schienen einzeln erhältlich

Hinweise

- Die Tragkraft bezieht sich auf ein Schienenpaarabstand von 600 mm. Diese Führungen sind für breitere Anwendungen geeignet.
- Empfohlene Befestigung: M8. Es sind alle entsprechenden Befestigungspunkte zu verwenden, damit der maximale Lastwert erreicht wird.
- Endanschläge sind auf 10 Zyklen mit 400 kg bei 0,8 m/s getestet. Wir empfehlen zusätzliche externe Endanschläge
- Materialbeschaffenheit: Aluminium Schiene – 6000er Serie, Kugelkäfig und Kugeln aus Edelstahl
- Nach 2000 Bewegungszyklen empfehlen wir ein Nachfetten mit einem hochwertigen Hochdruckfett



DA4120	SL mm	TR±3 mm	A mm	W* kg	# L* kg	## L* kg
DA4120-0040	400	290	3 x	4,70	370	185
DA4120-0050	500	360	4 x	5,86	390	195
DA4120-0060	600	430	5 x	7,06	400	200
DA4120-0070	700	501	6 x	8,22	410	205
DA4120-0080	800	572	7 x	9,36	420	210
DA4120-0090	900	642	8 x	10,60	425	212
DA4120-0100	1000	713	9 x	11,66	430	215
DA4120-0110	1100	783	10 x	12,80	434	217
DA4120-0120	1200	853	11 x	13,90	438	219

* Gewicht und Lastwert pro Schienenpaar # Vertikal montiert ## Horizontal montiert