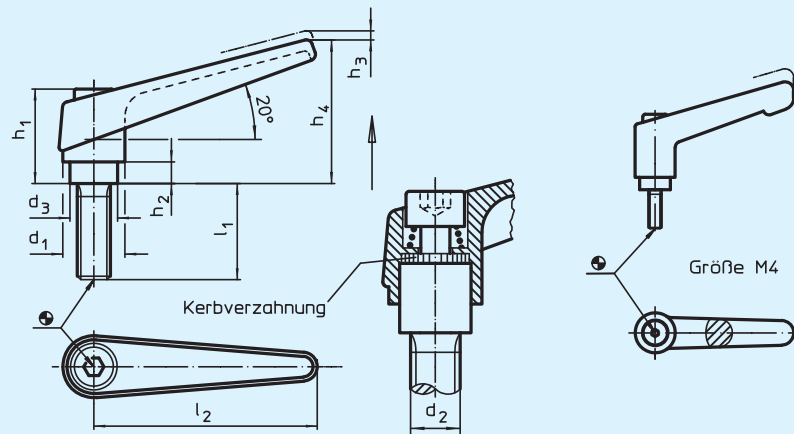


EH 24400.

Verstellbare Klemmhebel

mit Schraube



Werkstoff:

Hebel: • Zink-Druckguss,
orange ähnlich RAL 2004
schwarz ähnlich RAL 9005
grau ähnlich RAL 7031

Innenteile: • Stahl, Güte 5.8,
brüniert

Schraube: • Stahl, Güte 5.8,
brüniert

Hinweis:

Durch Anheben des Hebels wird die Verzahnung freigegeben. Der Hebel wird über die Verzahnung positioniert. Nach dem Loslassen rastet die Verzahnung ein.
Das Schraubenteil kann ausgetauscht werden.

Best.-Nr. orange	Best.-Nr. grau	Best.-Nr. schwarz	d ₁	d ₂	l ₁	d ₃	h ₁	h ₂	h ₃	h ₄	l ₂	g
24400.0010	-	24400.0012	13	M 4	12	10,0	24,5	4,0	3,5	30,5	30	27
24400.0014	-	24400.0016	13	M 4	16	10,0	24,5	4,0	3,5	30,5	30	27
24400.0018	-	24400.0020	13	M 4	20	10,0	24,5	4,0	3,5	30,5	30	28
24400.0022	-	24400.0024	13	M 4	25	10,0	24,5	4,0	3,5	30,5	30	28
24400.0026	-	24400.0028	13	M 4	32	10,0	24,5	4,0	3,5	30,5	30	28
24400.0041	24400.0043	24400.0044	14	M 5	12	10,0	24,5	4,0	3,0	35,0	45	36
24400.0051	24400.0053	24400.0054	14	M 5	16	10,0	24,5	4,0	3,0	35,0	45	36
24400.0061	24400.0063	24400.0064	14	M 5	20	10,0	24,5	4,0	3,0	35,0	45	37
24400.0071	24400.0073	24400.0074	14	M 5	25	10,0	24,5	4,0	3,0	35,0	45	38
24400.0081	24400.0083	24400.0084	14	M 5	32	10,0	24,5	4,0	3,0	35,0	45	38
24400.0086	24400.0088	24400.0089	14	M 5	40	10,0	24,5	4,0	3,0	35,0	45	39
24400.0131	24400.0133	24400.0134	14	M 6	12	10,0	24,5	4,0	3,0	35,0	45	37
24400.0141	24400.0143	24400.0144	14	M 6	16	10,0	24,5	4,0	3,0	35,0	45	37
24400.0151	24400.0153	24400.0154	14	M 6	20	10,0	24,5	4,0	3,0	35,0	45	38
24400.0161	24400.0163	24400.0164	14	M 6	25	10,0	24,5	4,0	3,0	35,0	45	39
24400.0171	24400.0173	24400.0174	14	M 6	32	10,0	24,5	4,0	3,0	35,0	45	40
24400.0181	24400.0183	24400.0184	14	M 6	40	10,0	24,5	4,0	3,0	35,0	45	41
24400.0191	24400.0193	24400.0194	14	M 6	50	10,0	24,5	4,0	3,0	35,0	45	43
24400.0221	24400.0223	24400.0224	18	M 6	16	13,5	31,0	6,5	3,0	45,0	62	72
24400.0231	24400.0233	24400.0234	18	M 6	20	13,5	31,0	6,5	3,0	45,0	62	72
24400.0241	24400.0243	24400.0244	18	M 6	25	13,5	31,0	6,5	3,0	45,0	62	74
24400.0251	24400.0253	24400.0254	18	M 6	32	13,5	31,0	6,5	3,0	45,0	62	74
24400.0261	24400.0263	24400.0264	18	M 6	40	13,5	31,0	6,5	3,0	45,0	62	76
24400.0271	24400.0273	24400.0274	18	M 6	50	13,5	31,0	6,5	3,0	45,0	62	76
24400.0281	24400.0283	24400.0284	18	M 6	63	13,5	31,0	6,5	3,0	45,0	62	80
24400.0331	24400.0333	24400.0334	18	M 8	16	13,5	31,0	6,5	3,0	45,0	62	74
24400.0341	24400.0343	24400.0344	18	M 8	20	13,5	31,0	6,5	3,0	45,0	62	76
24400.0351	24400.0353	24400.0354	18	M 8	25	13,5	31,0	6,5	3,0	45,0	62	77
24400.0361	24400.0363	24400.0364	18	M 8	32	13,5	31,0	6,5	3,0	45,0	62	79
24400.0371	24400.0373	24400.0374	18	M 8	40	13,5	31,0	6,5	3,0	45,0	62	81
24400.0381	24400.0383	24400.0384	18	M 8	50	13,5	31,0	6,5	3,0	45,0	62	84
24400.0391	24400.0393	24400.0394	18	M 8	63	13,5	31,0	6,5	3,0	45,0	62	89