

Beschreibung

- Bremst Schublade ab und sorgt für leises, ruckfreies Öffnen/Schließen
- Zugkraft 14 N
- Einhalterungsfunktion

Hinweise

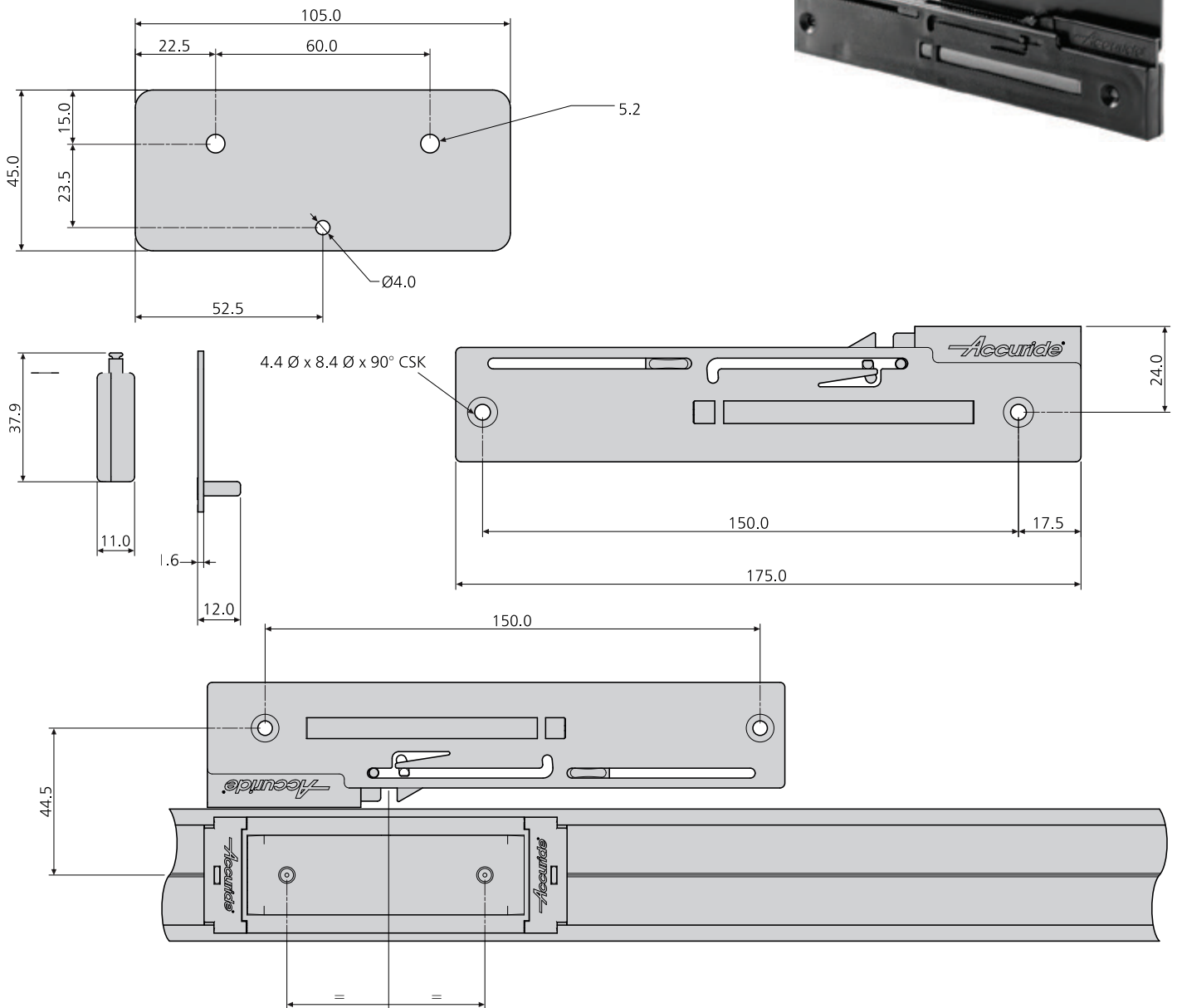
- Empfohlene Befestigung: 4 mm-Senkkopf-Holzschrauben/M4 Senkkopfschraube
- Zieht 20 kg Belastung auf einer einzelnen Kasette auf einem horizontal montierten Profil ein
- Bitte beachten Sie die 2D-CAD-Zeichnung wegen Abmessungstoleranzen

DP0115-ECRC

Soft-Close-Mechanismus für DA0115RC

Material

Oberfläche: Kunststoff schwarz/Stahl



DP0115-ECRC
DP0115-ECRC-2

W (kg)
1,2