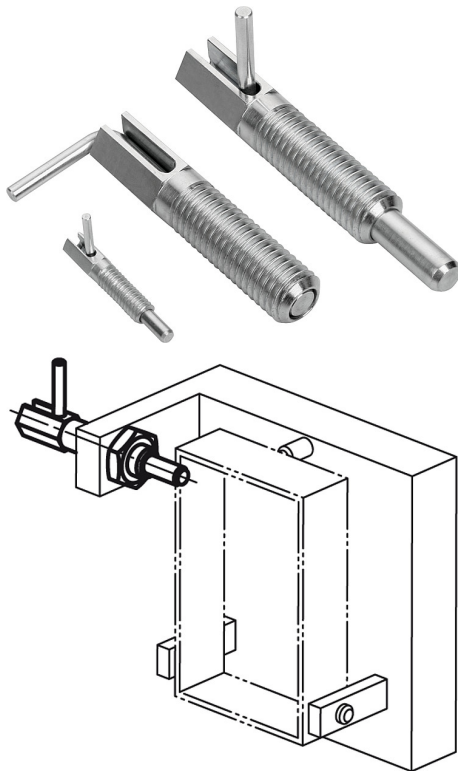


Artikelbeschreibung/Produktabbildungen



**Beschreibung**

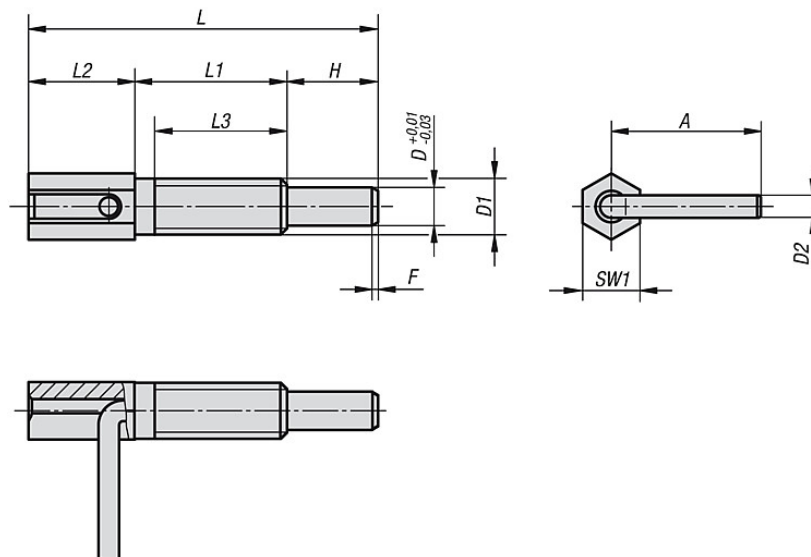
**Werkstoff:**  
Stahl Festigkeitsklasse 5.8.

**Ausführung:**  
blau chromatiert.

**Hinweis:**  
Arretierbolzen werden dort eingesetzt, wo eine Veränderung der Arretierstellung durch Querkräfte verhindert werden soll. Erst nach handbetätigter Ausrückung des Bolzens kann in eine andere Arretierstellung gefahren werden.

**Auf Anfrage:**  
Sonderausführungen.

Zeichnungen



Artikelübersicht

Bestellnummer	D	D1	D2	L	L1	L2	L3	H	A	SW1	F x 30°	Federkraft Anfang F1 ca. N	Federkraft Ende F2 ca. N	Anziehdreh- moment max. Nm
K0340.1104	4	M6	2,3	41,5	20	12	17	9,5	15,5	6	0,7	3	10	1,6

## Artikelübersicht

Bestellnummer	D	D1	D2	L	L1	L2	L3	H	A	SW1	F x 30°	Federkraft Anfang F1 ca. N	Federkraft Ende F2 ca. N	Anziehdreh- moment max. Nm
<b>K0340.1905</b>	5	M8	3	54	27	15	24	12	19,2	8	0,9	3,5	13,5	4,5
<b>K0340.1206</b>	6	M10	3,5	65	33,5	17,5	30	14	22,9	10	1,1	4	16	10
<b>K0340.1308</b>	8	M12	4,7	73	31,8	22,2	28	19	31,2	12	1,3	4	22	13
<b>K0340.1410</b>	10	M16	4,7	102,5	50,5	27	44,5	25	32,7	16	1,6	4	23	42