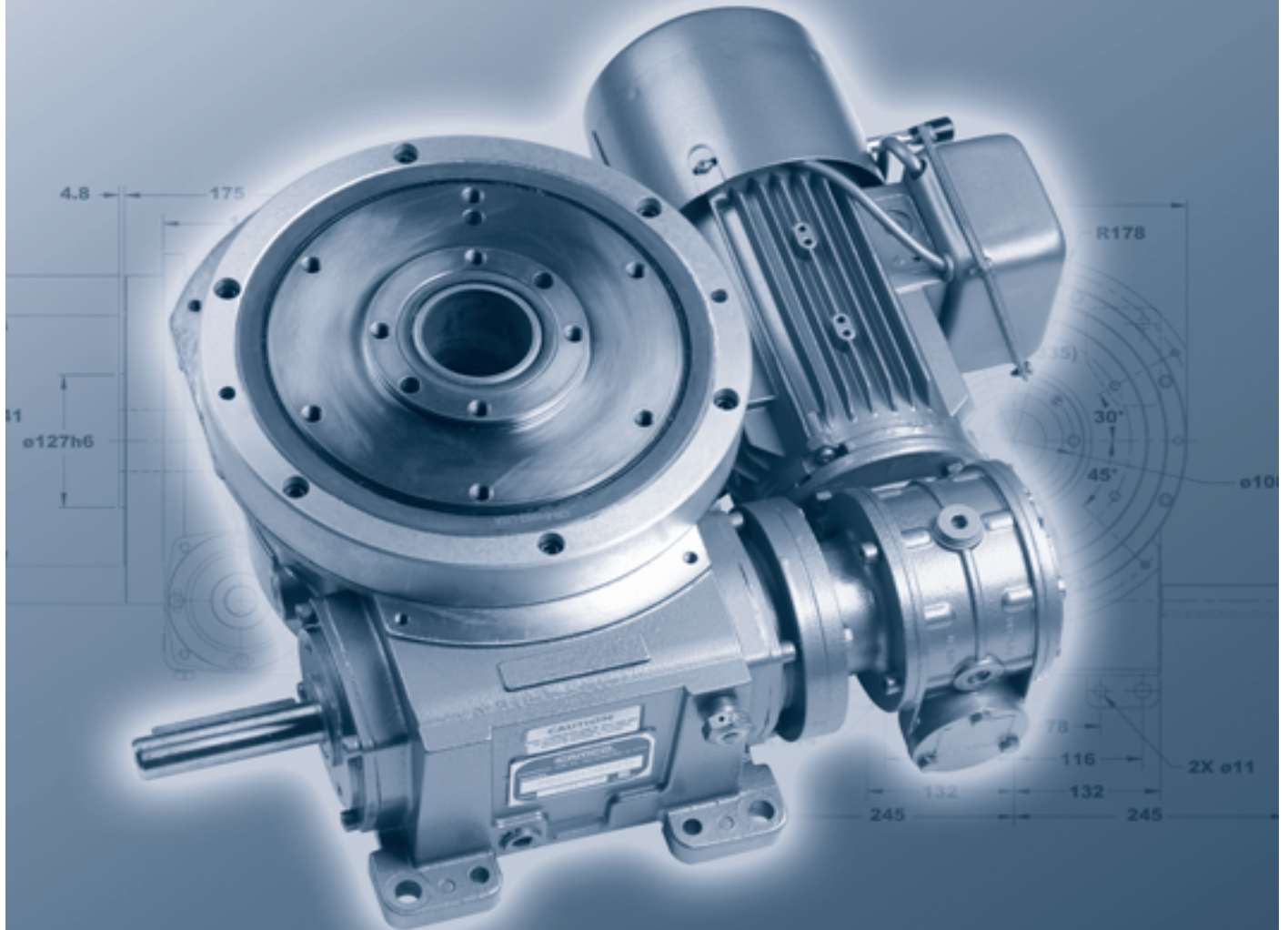


RDM Series Index Drives

RDM Serie Schrittgetriebe

Indexeurs Série RDM



E

Features

The RDM Series Index Drive is ideal for rotary dial applications with features including:

- ◆ Large Centre Thru Hole
- ◆ Complete, Motorised Drive
- ◆ Low Profile
- ◆ Large Output Mounting Surface supported by 4-point contact bearing offering superior thrust and moment capacity

D

Merkmale

Die Schrittgetriebe der RDM-Serie eignen sich besonders für Anwendungen mit Schalttellern aufgrund:

- ◆ großer Durchgangsbohrung
- ◆ komplettem Antriebspaket mit Motor
- ◆ geringer Aussenabmessungen
- ◆ großer Montagefläche am Abtrieb mit hoher Tragfähigkeit und großer Momentensteifigkeit durch 4-Punkt-Kontakt Lager

F

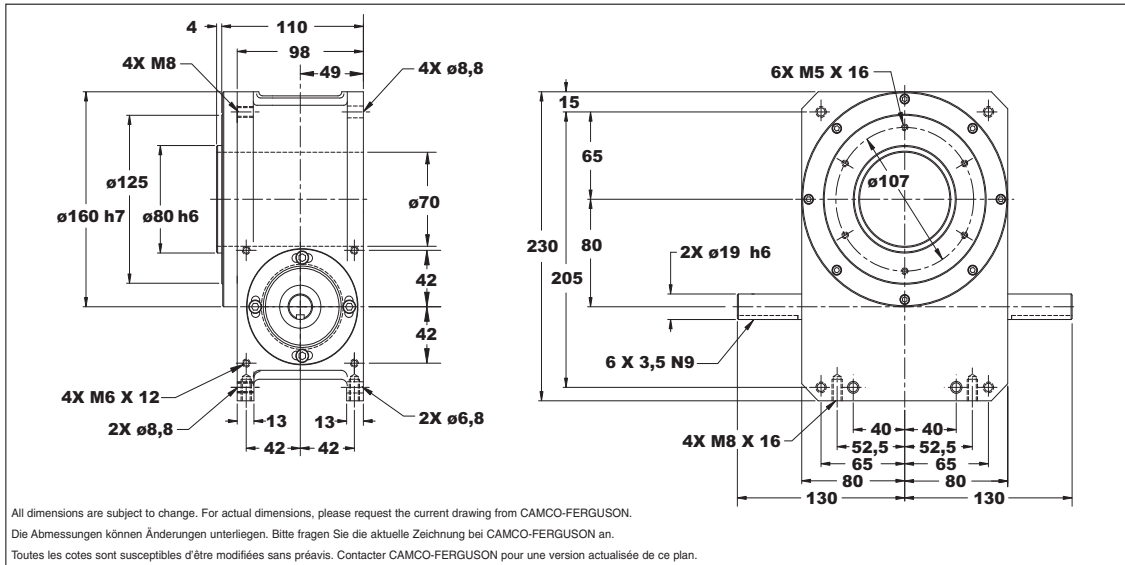
Particularités

La série d'indexeurs RDM est particulièrement bien adaptée à l'entraînement de plateaux. Elle inclut les avantages suivants:

- ◆ Trou traversant de grand diamètre
- ◆ Ensemble complet, motorisé
- ◆ Faible épaisseur
- ◆ Plateau interface de grand diamètre supporté par un roulement à 4 points de contact a forte capacité axiale et couple de renversement

B

80RDM



80RDM Indexer Capacities/Schrittgetriebe-Kapazitäten/Capacités Indexeur

Stops (S)	Index Period (β)	Motion	B10 Capacity at 50 RPM (Nm)	Internal Inertia (kgm ²)	Model
Stops (S)	Schaltwinkel (β)	Bewegungs-gesetz	B10-Kapazität bei 50 1/min. (Nm)	Internes Massenträgheitsmoment (kgm ²)	Typ
Stops (S)	Angle d'indexage (β)	Loi	Capacité B10 à 50 tr/min (Nm)	Inertie interne (kgm ²)	Référence
2	330	msc.50	81	0,008	80RDM2H16-330
3	330	msc.25	90	0,008	80RDM3H16-330
4	330	msc.33	164	0,008	80RDM4H20-330
6	270	ms	174	0,009	80RDM6H20-270
8	270	ms	135	0,008	80RDM8H16-270
12	270	ms	188	0,009	80RDM12H20-270
	180	ms	205	0,009	80RDM12H20-180
16	120	msc.33	251	0,009	80RDM12H20-120
	270	ms	142	0,008	80RDM16H16-270
	180	ms	157	0,008	80RDM16H16-180
	120	ms	166	0,008	80RDM16H16-120
24	90	msc.33	195	0,008	80RDM16H16-90
	270	ms	227	0,009	80RDM24H20-270 II
	180	ms	252	0,009	80RDM24H20-180 II
32	270	ms	172	0,008	80RDM32H16-270 II
	180	ms	190	0,008	80RDM32H16-180 II

Other Motions (stops and index periods) available. Contact your CAMCO-FERGUSON sales representative for more information.

Weitere Ausführungen (Anzahl Stopps und Schaltwinkel) sind auf Anfrage lieferbar.

D'autres lois de mouvement, nombre de stops et angles d'indexage sont disponibles. Votre contact CAMCO-FERGUSON est à votre disposition pour de plus amples renseignements.

E

Technical Specifications

Output Load Capacity – loads carried during index

Radial	3250 N
Thrust/Axial	8100 N
Moment	205 Nm

Typical Application Dial Diameter:
200 to 800 mm

Accuracy: $\pm 0,015$ mm on 56mm radius

Repeatability: $\pm 0,005$ mm on 56mm radius

D

Technische Spezifikation

zulässige Belastung am Abtrieb während der Schaltfase

Radial	3250 N
Axial / Druck	8100 N
Moment	205 Nm

Typische Anwendung mit Schaltteller: 200 bis 800 mm Durchmesser

Positioniergenauigkeit: $\pm 0,015$ mm bezogen auf 56 mm Radius

Wiederholgenauigkeit: $\pm 0,005$ mm bezogen auf 56 mm Radius

F

Spécifications Techniques

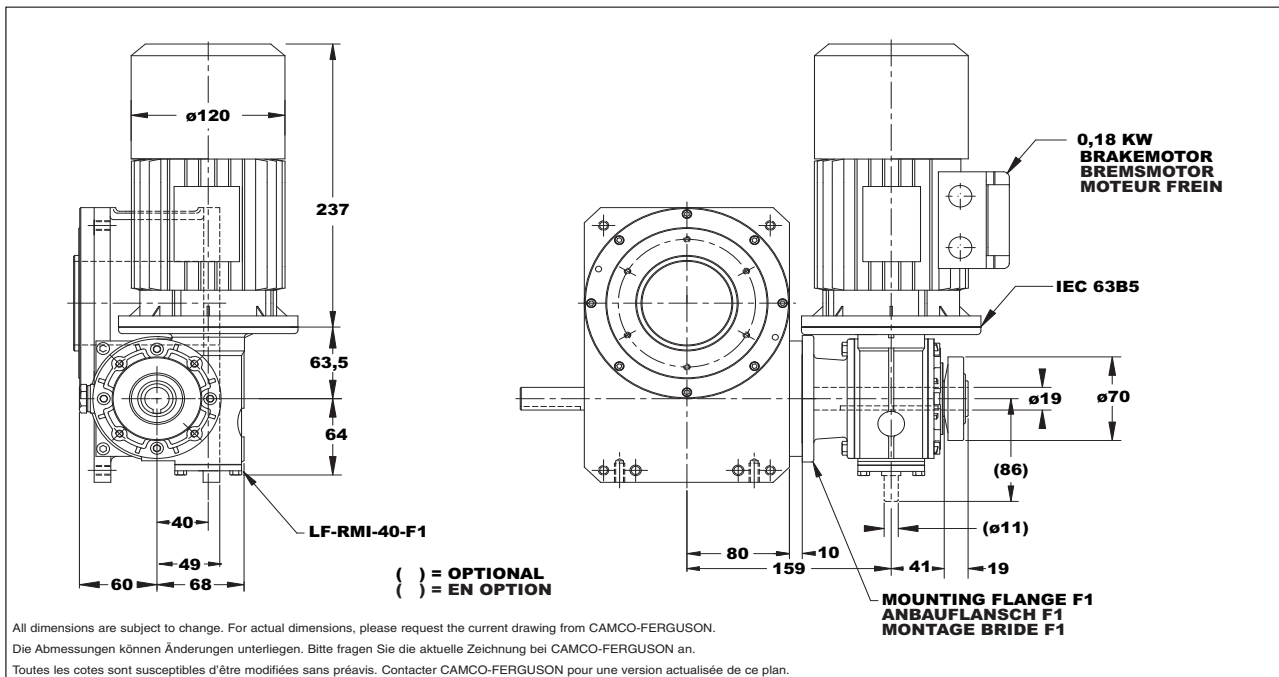
Capacité dynamique du roulement de sortie

Radial	3250 N
Axial/Poussant	8100 N
Couple de renversement	205 Nm

Diamètre des plateaux les plus courants: 200 à 800 mm

Précision: $\pm 0,015$ mm sur rayon 56mm

Répétabilité: $\pm 0,005$ mm sur rayon 56mm



E Standard Package

80RDM Indexer with

- ◆ RMI-40 Reducer with internal torque limiter (Ratios from 1/7 to 1/100)
- ◆ Double Extended Camshaft (Input Shaft)
- ◆ Centre Thru Hole (70 mm)
- ◆ 0,18kW Brakemotor (IEC63)
- ◆ Cycle Cam and Limit Switch Mounted to Camshaft
- ◆ Right Hand Cam

Optional Accessories

- ◆ Stationary hollow Centre Post
- ◆ Left Hand Cam
- ◆ Relief in Dwell for shot-pin applications
- ◆ Dual Cam and Limit Switch
- ◆ Other makes and sizes of motor (IEC 56, 63, 71)
- ◆ Other makes of reducer
- ◆ Reducer with double input shaft

D Standard Baugruppe

80RDM Schrittgetriebe mitu

- ◆ RMI-40 Schneckengetriebe mit integrierter Rutschkupplung (Untersetzen 7:1 bis 100:1)
- ◆ doppelseitiger Eingangswelle (Kurvenwelle)
- ◆ Durchgangsbohrung (70 mm)
- ◆ 0,18 kW Bremsmotor (IEC63)
- ◆ Schaltkurve und Endschalter montiert an Eingangswelle
- ◆ rechtsgängiger Kurve

Optionales Zubehör

- ◆ feststehende Mittelwelle
- ◆ linksgängige Kurve
- ◆ Freischliff in der Rastfase für Indexierung
- ◆ Doppel-Schaltkurve und Endschalter
- ◆ andere Motorhersteller und Baugrößen (IEC 56, 63, 71)
- ◆ andere Reduziergetriebe
- ◆ Reduziergetriebe mit doppelter Antriebswelle

F Ensemble Standard

Indexeur 80RDM avec

- ◆ Réducteur RMI40 avec limiteur de couple intégré (Rapport de 1/7 à 1/100)
- ◆ Double arbre d'entrée sur l'indexeur
- ◆ Plateau de sortie creux (dia. 70mm)
- ◆ Moteur frein de 0,18 kW (IEC63)
- ◆ Came et détection liées à l'arbre d'entrée
- ◆ Came à droite

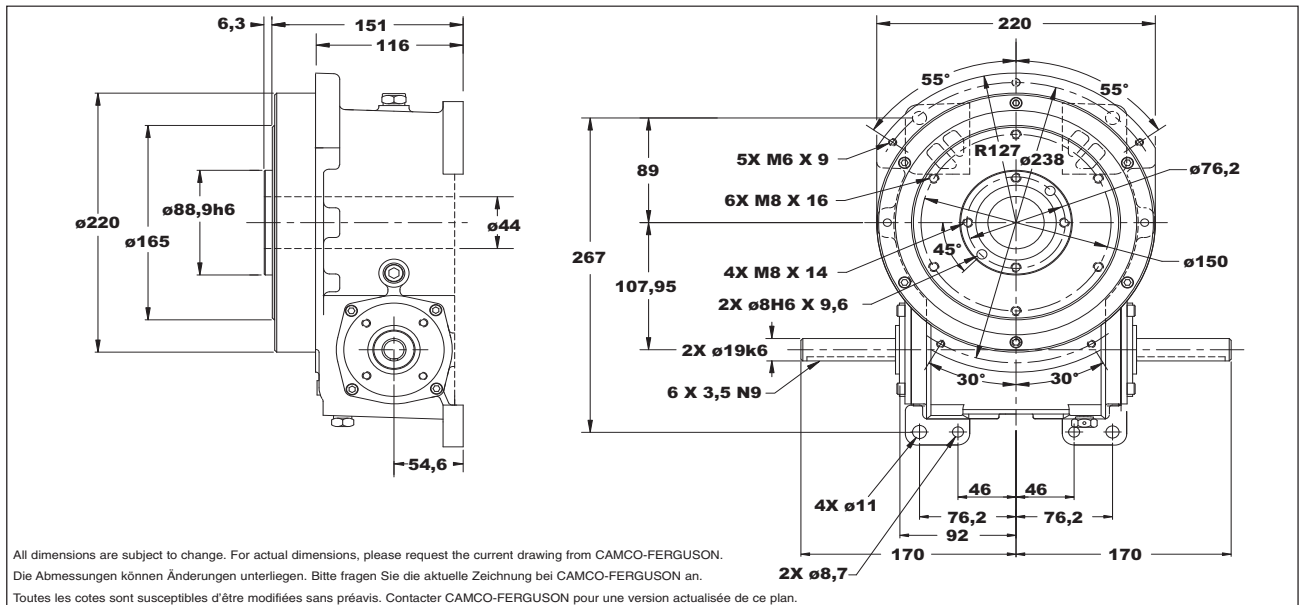
Options

- ◆ Console centrale fixe et creuse
- ◆ Came à gauche
- ◆ Dépincement de came pour un repositionnement auxiliaire du plateau
- ◆ Plusieurs cames et détecteurs
- ◆ Autre marque et taille de moteur (IEC 56, 63, 71)
- ◆ Autre marque de réducteur
- ◆ Réducteur avec double entrée

Schrittgetriebe - RDM Serie

B

M601RDM



All dimensions are subject to change. For actual dimensions, please request the current drawing from CAMCO-FERGUSON.
Die Abmessungen können Änderungen unterliegen. Bitte fragen Sie die aktuelle Zeichnung bei CAMCO-FERGUSON an.
Toutes les cotes sont susceptibles d'être modifiées sans préavis. Contacter CAMCO-FERGUSON pour une version actualisée de ce plan.

M601RDM Indexer Capacities/Schrittgetriebe-Kapazitäten/Capacités Indexeur

Stops (S)	Index Period (β)	Motion	B10 Capacity at 50 RPM (Nm)	Internal Inertia (kgm ²)	Model
Stops (S)	Schaltwinkel (β)	Bewegungs-gesetz	B10-Kapazität bei 50 1/min. (Nm)	Internes Massenträgheits-moment (kgm ²)	Typ
Stops (S)	Angle d'indexage (β)	Loi	Capacité B10 à 50 tr/min (Nm)	Inertie interne (kgm ²)	Référence
2	330	msc.67	176	0,033	M601RDM2H20-330
3	330	msc.33	333	0,033	M601RDM3H24-330
4	330	msc.33	416	0,033	M601RDM4H24-330
6	270	ms	455	0,033	M601RDM6H24-270
8	270	msc.33	569	0,033	M601RDM8H24-270
	180	msc.67	764	0,033	M601RDM8H24-180
12	270	ms	503	0,033	M601RDM12H24-270
	180	ms	563	0,033	M601RDM12H24-180
	120	msc.33	703	0,033	M601RDM12H24-120
16	270	ms	510	0,033	M601RDM16H24-270
	180	ms	572	0,033	M601RDM16H24-180
	120	msc.50	766	0,033	M601RDM16H24-120
24	270	ms	664	0,033	M601RDM24H24-270 II
	180	ms	732	0,033	M601RDM24H24-180 II
32	270	ms	671	0,033	M601RDM32H24-270 II
	180	ms	752	0,033	M601RDM32H24-180 II

Other Motions (stops and index periods) available. Contact your CAMCO-FERGUSON sales representative for more information.

Weitere Ausführungen (Anzahl Stopps und Schaltwinkel) sind auf Anfrage lieferbar.

D'autres lois de mouvement, nombre de stops et angles d'indexage sont disponibles. Votre contact CAMCO-FERGUSON est à votre disposition pour de plus amples renseignements.

E

Technical Specifications

Output Load Capacity – loads carried during index

Radial	4050 N
Thrust/Axial	10100 N
Moment	360 Nm

Typical Application Dial Diameter:
300 to 950 mm

Accuracy: ± 0,015mm on 78mm radius

Repeatability: ± 0,005mm on 78mm radius

D

Technische Spezifikation

zulässige Belastung am Abtrieb während der Schaltfase

Radial	4050 N
Axial / Druck	10100 N
Moment	360 Nm

Typische Anwendung mit Schaltteller: 300 bis 950 mm Durchmesser

Positioniergenauigkeit: ± 0,015 mm bezogen auf 78 mm Radius

Wiederholgenauigkeit: ± 0,005mm bezogen auf 78 mm Radius

F

Spécifications Techniques

Capacité du roulement de sortie

Radial	4050 N
Axial/Poussant	10100 N
Couple de renversement	360 Nm

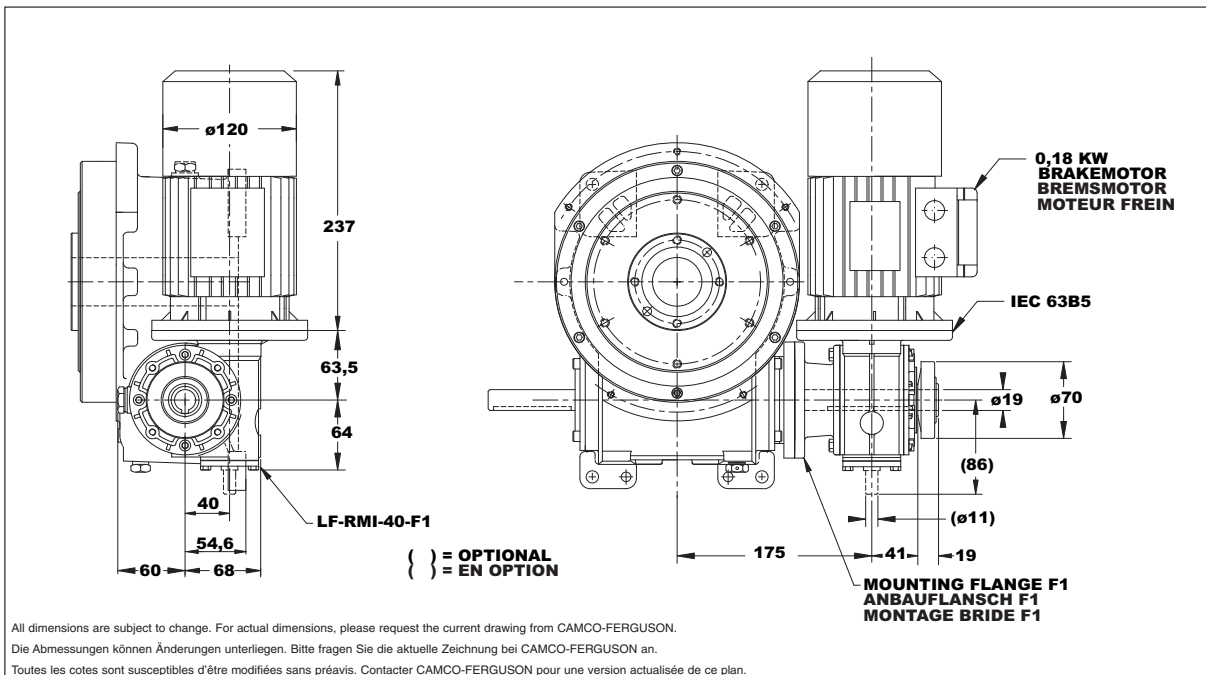
Diamètre des plateaux les plus courants: 300 à 950 mm

Précision: ± 0,015mm sur rayon 78mm

Répétabilité: ± 0,005mm sur rayon 78mm

B-4

Subject to technical modifications without notice



E

Standard Package

M601RDM Indexer with

- ◆ RMI-40 Reducer with internal torque limiter (Ratios from 1/7 to 1/100)
- ◆ Double Extended Camshaft (Input Shaft)
- ◆ Centre Thru Hole (44mm)
- ◆ 0,18 kW Brakemotor (IEC63)
- ◆ Cycle Cam and Limit Switch
- ◆ Mounted to Camshaft
- ◆ Right Hand Cam

Optional Accessories

- ◆ Stationary Hollow Centre Post
- ◆ Left Hand Cam
- ◆ Relief in Dwell for shot-pin applications
- ◆ Dual Cam and Limit Switch
- ◆ Other makes and sizes of motor (IEC 56, 63, 71, 80)
- ◆ Larger RMI-50 reducer also available
- ◆ Other makes of reducer
- ◆ Reducer with double input shaft
- ◆ Output Overload Clutch model M4.0D

D

Standard Baugruppe

M601RDM Schrittgetriebe mit

- ◆ RMI-40 Schneckengetriebe mit integrierter Rutschkupplung (Untersetzungen 7:1 bis 100:1)
- ◆ doppelseitiger Eingangswelle (Kurvenwelle)
- ◆ Durchgangsbohrung (44 mm)
- ◆ 0,18 kW Bremsmotor (IEC63)
- ◆ Schaltkurve und Endschalter montiert an Eingangswelle
- ◆ rechtsgängiger Kurve

Optionales Zubehör

- ◆ feststehende Mittelwelle
- ◆ linksgängige Kurve
- ◆ Freischliff in der Rastfase für Indexierung
- ◆ Doppel-Schaltkurve und Endschalter
- ◆ andere Motorhersteller und Baugrößen (IEC 56, 63, 71, 80)
- ◆ Optional größeres Getriebe mit 50 mm Achsabstand
- ◆ Reduziergetriebe mit doppelter Antriebswelle
- ◆ Überlastkupplung am Abtrieb Typ M4.0D

F

Ensemble Standard

Indexeur M601RDM avec

- ◆ Réducteur RMI40 avec limiteur de couple intégré (Rapport de 1/7 à 1/100)
- ◆ Double arbre d'entrée sur l'indexeur
- ◆ Arbre de sortie creux (dia. 44mm)
- ◆ Moteur frein de 0,18 kW (IEC63)
- ◆ Came et détection liées à l'arbre d'entrée
- ◆ Came à droite

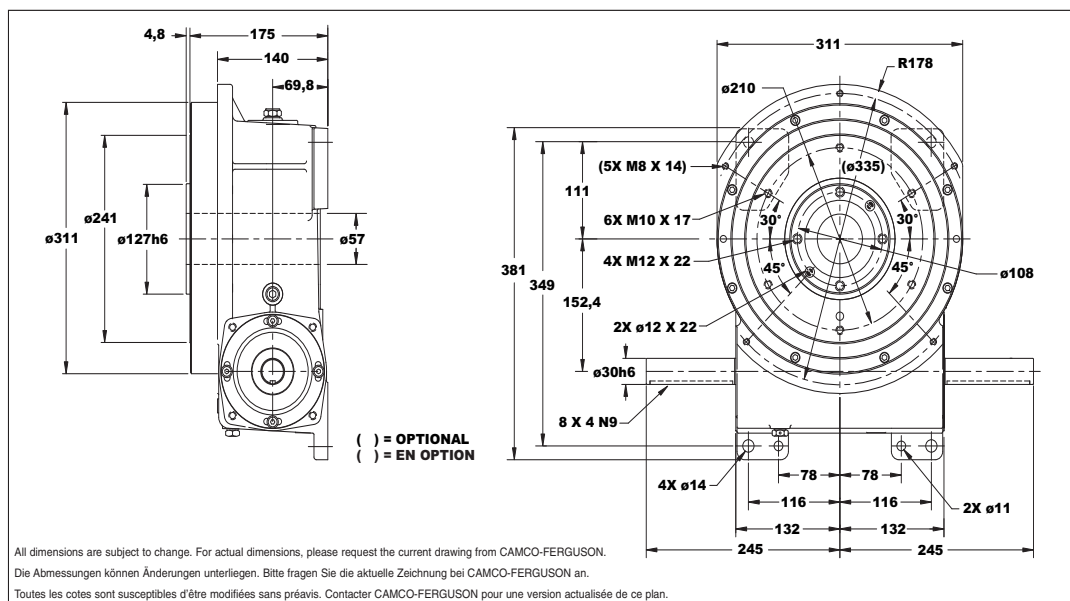
Options

- ◆ Console centrale fixe et creuse
- ◆ Came à gauche
- ◆ Dépincement de came pour un repositionnement auxiliaire du plateau
- ◆ Plusieurs cames et détecteurs
- ◆ Autre marque et taille de moteur (IEC 56, 63, 71, 80)
- ◆ Réducteur RMI-50 aussi disponible
- ◆ Autre marque de réducteur
- ◆ Réducteur avec double entrée
- ◆ Limiteur de couple en sortie réf. 4.0D

Schrittgetriebe - RDM Serie

B

M902RDM



M902RDM Indexer Capacities/Schrittgetriebe-Kapazitäten/Capacités Indexeur

Stops (S)	Index Period (β)	Motion	B10 Capacity at 50 RPM (Nm)	Internal Inertia (kgm ²)	Model
Stops (S)	Schaltwinkel (β)	Bewegungsgesetz	B10-Kapazität bei 50 1/min. (Nm)	Internes Massenträgheitsmoment (kgm ²)	Typ
Stops (S)	Angle d'indexage (β)	Loi	Capacité B10 à 50 tr/min (Nm)	Inertie interne (kgm ²)	Référence
2	330	msc.67	606	0,174	M902RDM2H32-330
3	330	msc.33	617	0,174	M902RDM3H32-330
4	330	msc.33	737	0,174	M902RDM4H32-330
6	270	ms	781	0,174	M902RDM6H32-270
8	270	ms	998	0,179	M902RDM8H32-270
	180	msc.33	907	0,179	M902RDM8H24-180
12	270	ms	873	0,174	M902RDM12H32-270
	180	ms	989	0,174	M902RDM12H32-180
	120	ms	1048	0,174	M902RDM12H32-120
16	270	ms	984	0,179	M902RDM16H32-270
	180	ms	1085	0,179	M902RDM16H32-180
	120	ms	1153	0,179	M902RDM16H32-120
24	270	ms	1229	0,174	M902RDM24H32-270 II
	180	ms	1299	0,174	M902RDM24H32-180 II
32	270	ms	1342	0,179	M902RDM32H32-270 II
	180	ms	1481	0,179	M902RDM32H32-180 II

Other Motions (stops and index periods) available. Contact your CAMCO-FERGUSON sales representative for more information.

Weitere Ausführungen (Anzahl Stopps und Schaltwinkel) sind auf Anfrage lieferbar.

D'autres lois de mouvement, nombre de stops et angles d'indexage sont disponibles. Votre contact CAMCO-FERGUSON est à votre disposition pour de plus amples renseignements.

E

Technical Specifications

Output Load Capacity – loads carried during index

Radial	15750 N
Thrust/Axial	39380 N
Moment	2000 Nm

Typical Application Dial Diameter:
500 to 1250 mm

Accuracy: $\pm 0,017$ mm on 114mm radius

Repeatability: $\pm 0,003$ mm on 114mm radius

D

Technische Spezifikation

zulässige Belastung am Abtrieb während der Schaltfase

Radial	15750 N
Axial / Druck	39380 N
Moment	2000 Nm

Typische Anwendung mit Schaltteller: 500 bis 1250 mm Durchmesser

Positioniergenauigkeit: $\pm 0,017$ mm bezogen auf 114 mm Radius

Wiederholgenauigkeit: $\pm 0,003$ mm bezogen auf 114 mm Radius

F

Spécifications Techniques

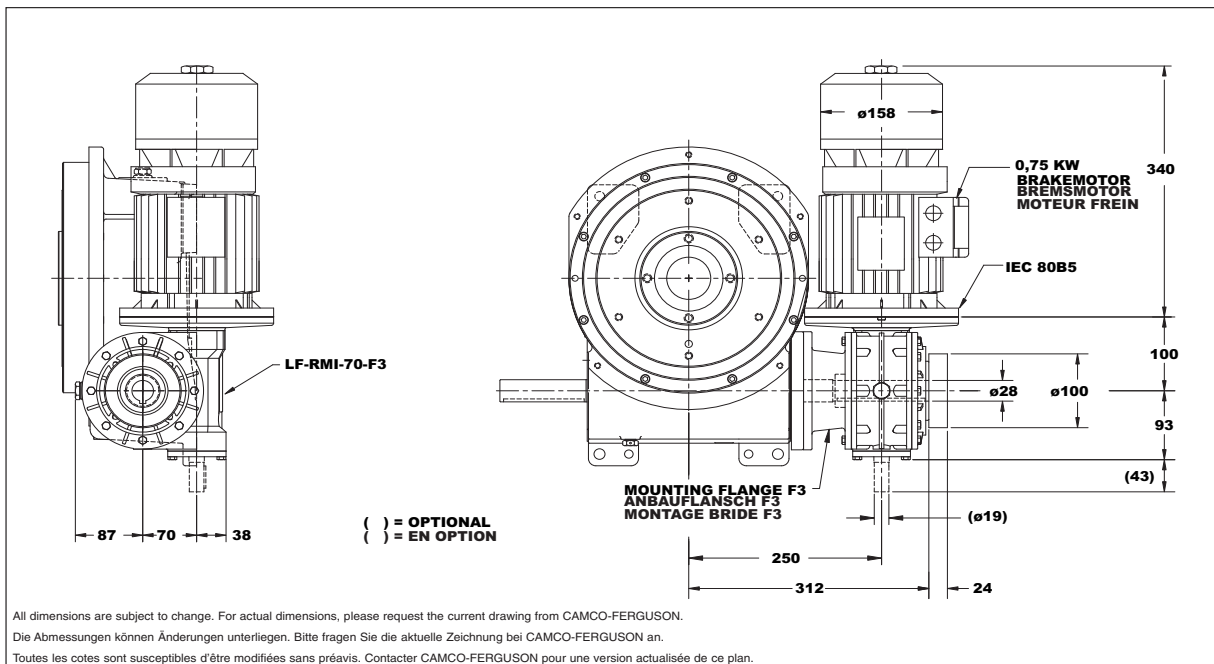
Capacité dynamique du roulement de sortie

Radial	15750 N
Axial/Poussant	39380 N
Couple de renversement	2000 Nm

Diamètre des plateaux les plus courants: 500 à 1250 mm

Précision: $\pm 0,017$ mm sur rayon 114mm

Répétabilité: $\pm 0,003$ mm sur rayon 114mm



E

Standard Package

M902RDM Indexer with

- ◆ RMI-70 Reducer with internal torque limiter (Ratios from 1/7 to 1/100)
- ◆ Double Extended Camshaft (Input Shaft)
- ◆ Centre Thru Hole (57mm Diameter)
- ◆ 0,75kW Brakemotor (IEC80)
- ◆ Cycle Cam and Limit Switch Mounted to Camshaft
- ◆ Right Hand Cam

D

Standard Baugruppe

M902RDM Schrittgetriebe mit

- ◆ RMI-70 Schneckengetriebe mit integrierter Rutschkupplung (Untersetzen 7:1 bis 100:1)
- ◆ doppelseitiger Eingangswelle (Kurvenwelle)
- ◆ Durchgangsbohrung (57 mm)
- ◆ 0,75 kW Bremsmotor (IEC80)
- ◆ Schaltkurve und Endschalter montiert an Eingangswelle
- ◆ rechtsgängiger Kurve

F

Ensemble Standard

Indexeur M902RDM avec

- ◆ Réducteur RMI70 avec limiteur de couple intégré (Rapport de 1/7 à 1/100)
- ◆ Double arbre d'entrée sur l'indexeur
- ◆ Plateau de sortie creux (dia. 57mm)
- ◆ Moteur frein de 0,75 kW (IEC80)
- ◆ Came et détection liées à l'arbre d'entrée
- ◆ Came à droite

Optional Accessories

- ◆ Stationary hollow Centre Post
- ◆ Left Hand Cam
- ◆ Relief in Dwell for shot-pin applications
- ◆ Dual Cam and Limit Switch
- ◆ Other makes and sizes of motor (IEC 71, 80, 90, 100)
- ◆ Other makes of reducer
- ◆ Reducer with double input shaft
- ◆ Output Overload Clutch model M7.8D

Optionales Zubehör

- ◆ feststehende Mittelwelle
- ◆ linksgängige Kurve
- ◆ Freischliff in der Rastfase für Indexierung
- ◆ Doppel-Schaltkurve und Endschalter
- ◆ andere Motorhersteller und Baugrößen (IEC 71, 80, 90, 100)
- ◆ Reduziergetriebe mit doppelter Antriebswelle
- ◆ Überlastkupplung am Abtrieb Typ M7.8D

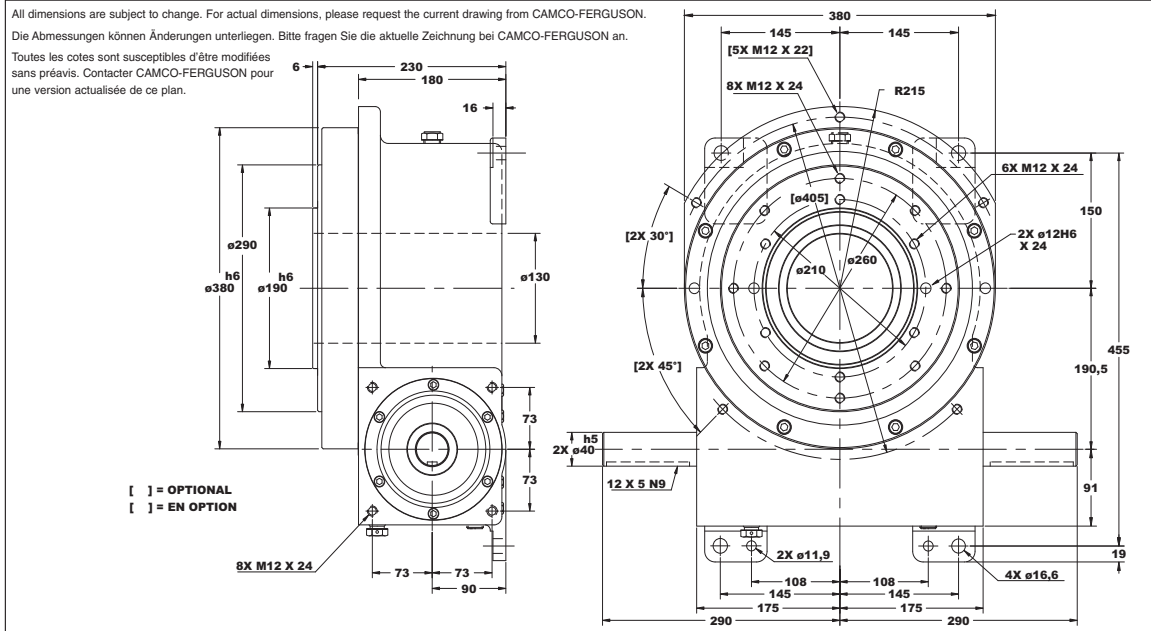
Options

- ◆ Console centrale fixe et creuse
- ◆ Came à gauche
- ◆ Dépincement de came pour un repositionnement auxiliaire du plateau
- ◆ Plusieurs cames et détecteurs
- ◆ Autre marque et taille de moteur (IEC 71, 80, 90, 100)
- ◆ Autre marque de réducteur
- ◆ Réducteur avec double entrée
- ◆ Limiteur de couple en sortie réf. M7.8D

Schrittgetriebe - RDM Serie

1100RDM

B



M1100RDM Indexer Capacities/Schrittgetriebe-Kapazitäten/Capacités Indexeur					
Stops (S)	Index Period (β)	Motion	B10 Capacity at 50 RPM (Nm)	Internal Inertia (kgm ²)	Model
Stops (S)	Schaltwinkel (β)	Bewegungs-gesetz	B10-Kapazität bei 50 1/min. (Nm)	Internes Massenträgheits-moment (kgm ²)	Typ
Stops (S)	Angle d'indexage (β)	Loi	Capacité B10 à 50 tr/min (Nm)	Inertie interne (kgm ²)	Référence
2	330	msc.67	1497	0,579	1100RDM2H40-330
3	330	msc.50	1714	0,558	1100RDM3H40-330
4	330	msc.33	2461	0,591	1100RDM4H48-330
6	270	msc.25	2933	0,591	1100RDM6H48-270
8	270	ms	2084	0,572	1100RDM8H40-270
8	180	msc.50	2734	0,572	1100RDM8H40-180
	270	ms	2711	0,591	1100RDM12H48-270
12	180	ms	3069	0,591	1100RDM12H48-180
	120	ms	2453	0,558	1100RDM12H40-120
	270	ms	2127	0,572	1100RDM16H40-270
16	180	ms	2353	0,558	1100RDM16H40-180
	120	msc.25	2754	0,572	1100RDM16H40-120
24	270	ms	3545	0,591	1100RDM24H48-270 II
	180	ms	3968	0,591	1100RDM24H48-180 II
32	270	ms	2876	0,572	1100RDM32H40-270 II
	180	ms	3193	0,558	1100RDM32H40-180 II

Other Motions (stops and index periods) available. Contact your CAMCO-FERGUSON sales representative for more information.

Weitere Ausführungen (Anzahl Stops und Schaltwinkel) sind auf Anfrage lieferbar.

D'autres lois de mouvement, nombre de stops et angles d'indexage sont disponibles. Votre contact CAMCO-FERGUSON est à votre disposition pour de plus amples renseignements.

E

Technical Specifications

Output Load Capacity – loads carried during index

Radial	13809 N
Thrust/Axial	35636 N
Moment	3240 Nm

Accuracy: ± 0,085 mm on 800 mm radius

Repeatability: ± 0,023 mm on 800 mm radius

D

Technische Spezifikation

zulässige Belastung am Abtrieb während der Schaltfase

Radial	13809 N
Axial / Druck	35636 N
Moment	3240 Nm

Positioniergenauigkeit: ± 0,085 mm bezogen auf 800 mm Radius

Wiederholgenauigkeit: ± 0,023 mm bezogen auf 800 mm Radius

F

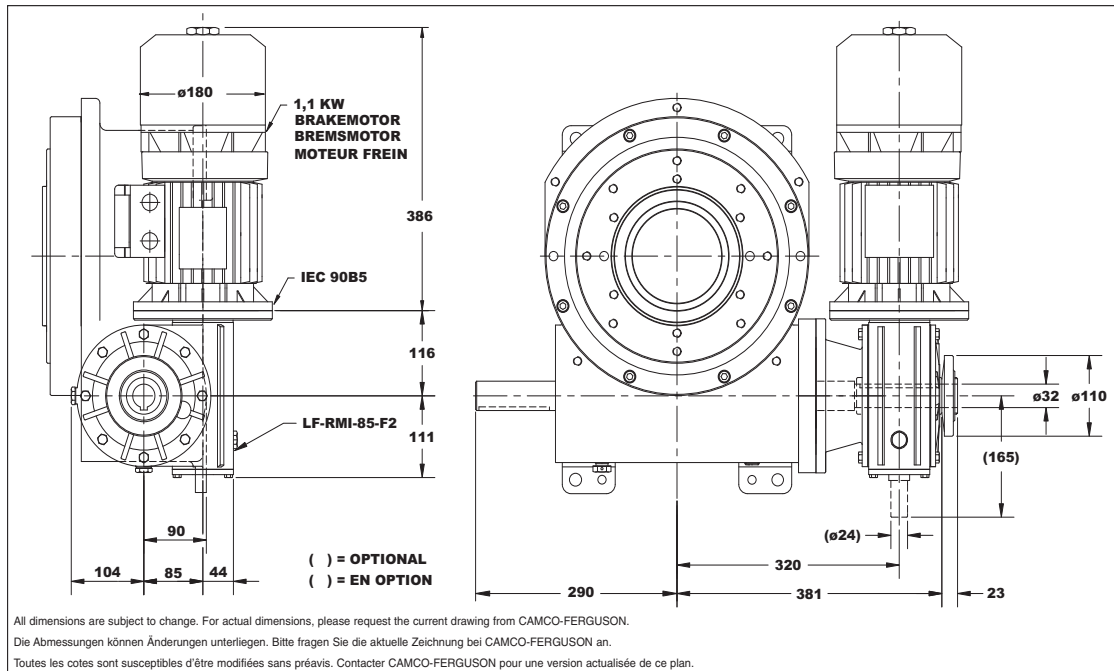
Spécifications Techniques

Capacité dynamique du roulement de sortie

Radial	13809 N
Axial/Poussant	35636 N
Couple de renversement	3240 Nm

Précision: ± 0,085 mm sur rayon 800 mm

Répétabilité: ± 0,023 mm sur rayon 800 mm



E

Standard Package

1100RDM Indexer with

- ◆ RMI-85 Reducer with internal torque limiter (Ratios from 1/7 to 1/100)
- ◆ Double Extended Camshaft (Input Shaft)
- ◆ Centre Thru Hole (130 mm diameter)
- ◆ 1,1 kW Brakemotor (IEC 90B5)
- ◆ Cycle Cam and Limit Switch Mounted to Camshaft
- ◆ Right Hand Cam

Optional Accessories

- ◆ Stationary Centre Post
- ◆ Left Hand Cam
- ◆ Relief in Dwell for shot-pin applications
- ◆ Dual Cam and Limit Switch
- ◆ Other makes and sizes of motor
- ◆ Other makes of reducer
- ◆ Reducer with double input shaft

D

Standard Baugruppe

1100RDM Schrittgetriebe mit

- ◆ RMI-85 Schneckengetriebe mit integrierter Rutschkupplung (Untersetzung 7:1 bis 100:1)
- ◆ doppelseitiger Eingangswelle (Kurvenwelle)
- ◆ Durchgangsbohrung (130 mm)
- ◆ 1,1 kW Bremsmotor (IEC 90B5)
- ◆ Schaltkurve und Endschalter montiert an Eingangswelle
- ◆ rechtsgängiger Kurve

Optionales Zubehör

- ◆ feststehende Mittelwelle
- ◆ linksgängige Kurve
- ◆ Freischliff in der Rastfase für Indexierung
- ◆ Doppel-Schaltkurve und Endschalter
- ◆ andere Motorhersteller und Baugrößen
- ◆ Reduziergetriebe mit doppelter Antriebswelle

F

Ensemble Standard

Indexeur 1100RDM avec

- ◆ Réducteur RMI-85 avec limiteur de couple intégré (Rapport de 1/7 à 1/100)
- ◆ Double arbre d'entrée sur l'indexeur
- ◆ Plateau de sortie creux (dia. 130 mm)
- ◆ Moteur frein de 1,1 kW (IEC 90B5)
- ◆ Came et détection liées à l'arbre d'entrée
- ◆ Came à droite

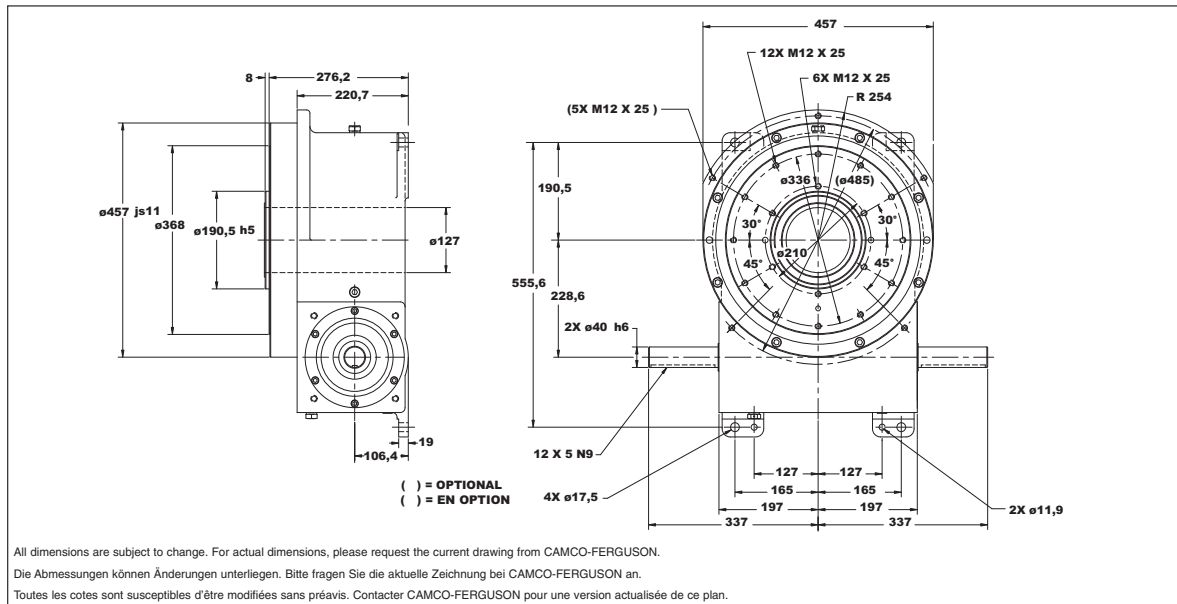
Options

- ◆ Console centrale fixe et creuse
- ◆ Came à gauche
- ◆ Dépincement de came pour un repositionnement auxiliaire du plateau
- ◆ Plusieurs comes et détecteurs
- ◆ Autre marque et taille de moteur
- ◆ Autre marque de réducteur
- ◆ Réducteur avec double entrée

Schrittgetriebe - RDM Serie

B

M1305RDM



M1305RDM Indexer Capacities/Schrittgetriebe-Kapazitäten/Capacités Indexeur

Stops (S)	Index Period (β)	Motion	B10 Capacity at 50 RPM (Nm)	Internal Inertia (kgm ²)	Model
Stops (S)	Schaltwinkel (β)	Bewegungsgesetz	B10-Kapazität bei 50 1/min. (Nm)	Internes Massenträgheitsmoment (kgm ²)	Typ
Stops (S)	Angle d'indexage (β)	Loi	Capacité B10 à 50 tr/min (Nm)	Inertie interne (kgm ²)	Référence
2	330	msc.50	1285	1,251	M1305RDM2H40-330
3	330	msc.67	2756	1,173	M1305RDM3H48-330
4	330	msc.25	2445	1,292	M1305RDM4H48-330
6	270	ms	2713	1,292	M1305RDM6H48-270
8	270	msc.33	3315	1,313	M1305RDM8H48-270
	180	ms	2780	1,271	M1305RDM8H40-180
12	270	ms	2816	1,292	M1305RDM12H48-270
	180	ms	3093	1,292	M1305RDM12H48-180
	120	ms	3258	1,292	M1305RDM12H48-120
16	270	ms	3016	1,313	M1305RDM16H48-270
	180	ms	3338	1,313	M1305RDM16H48-180
	120	msc.33	4125	1,313	M1305RDM16H48-120
24	270	ms	3771	1,292	M1305RDM24H48-270 II
	180	ms	4132	1,292	M1305RDM24H48-180 II
32	270	ms	4126	1,313	M1305RDM32H48-270 II
	180	ms	4541	1,313	M1305RDM32H48-180 II

Other Motions (stops and index periods) available. Contact your CAMCO-FERGUSON sales representative for more information.

Weitere Ausführungen (Anzahl Stops und Schaltwinkel) sind auf Anfrage lieferbar.

D'autres lois de mouvement, nombre de stops et angles d'indexage sont disponibles. Votre contact CAMCO-FERGUSON est à votre disposition pour de plus amples renseignements.

E

Technical Specifications

Output Load Capacity – loads carried during index

Radial	20700 N
Thrust/Axial	51850 N
Moment	3950 Nm

Typical Application Dial Diameter: 500 to 1850 mm

Accuracy: ± 0,024mm on 165mm radius

Repeatability: ± 0,004mm on 165mm radius

D

Technische Spezifikation

zulässige Belastung am Abtrieb während der Schaltphase

Radial	20700 N
Axial / Druck	51850 N
Moment	3950 Nm

Typische Anwendung mit Schaltteller: 500 bis 1850 mm Durchmesser

Positioniergenauigkeit: ± 0,024mm bezogen auf 165 mm Radius

Wiederholgenauigkeit: ± 0,004 mm bezogen auf 165 mm Radius

F

Spécifications Techniques

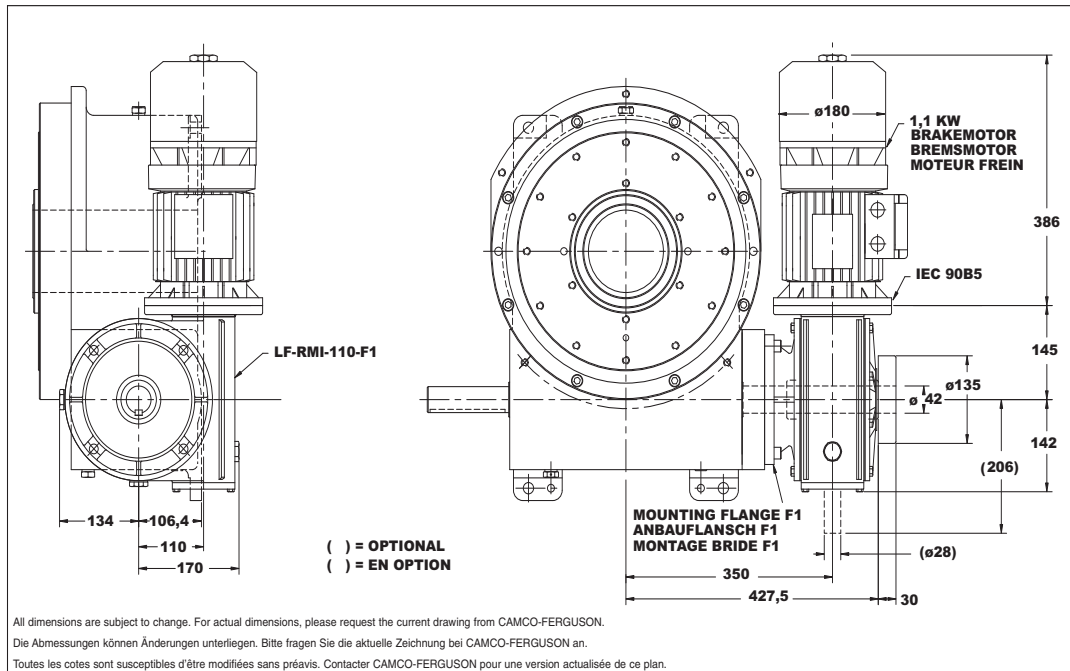
Capacité dynamique du roulement de sortie

Radial	20700 N
Axial/Poussant	51850 N
Couple de renversement	3950 Nm

Diamètre des plateaux les plus courants: 500 à 1850 mm

Précision: ± 0,024mm sur rayon 165mm

Répétabilité: ± 0,004mm sur rayon 165mm



E

Standard Package

M1305RDM Indexer with

- ◆ RMI-110 Reducer with internal torque limiter (Ratios from 1/7 to 1/100)
- ◆ Double Extended Camshaft (Input Shaft)
- ◆ Centre Thru Hole (127mm diameter)
- ◆ 1,1 kW Brakemotor (IEC 90B5)
- ◆ Cycle Cam and Limit Switch Mounted to Camshaft
- ◆ Right Hand Cam

Optional Accessories

- ◆ Stationary Centre Post
- ◆ Left Hand Cam
- ◆ Relief in Dwell for shot-pin applications
- ◆ Dual Cam and Limit Switch
- ◆ Other makes and sizes of motor (IEC 90, 100, 112)
- ◆ Other makes of reducer
- ◆ Reducer with double input shaft
- ◆ Output Overload Clutch model M32D

D

Standard Baugruppe

M1305RDM Schrittgetriebe mit

- ◆ RMI-110 Schneckengetriebe mit integrierter Rutschkupplung (Untersetzen 7:1 bis 100:1)
- ◆ doppelseitiger Eingangswelle (Kurvenwelle)
- ◆ Durchgangsbohrung (127 mm)
- ◆ 1,1 kW Bremsmotor (IEC 90B5)
- ◆ Schaltkurve und Endschalter montiert an Eingangswelle
- ◆ rechtsgängiger Kurve

Optionales Zubehör

- ◆ feststehende Mittelwelle
- ◆ linksgängige Kurve
- ◆ Freischliff in der Rastfase für Indexierung
- ◆ Doppel-Schaltkurve und Endschalter
- ◆ andere Motorhersteller und Baugrößen (IEC 90, 100, 112)
- ◆ Reduziergetriebe mit doppelter Antriebswelle
- ◆ Überlastkupplung am Abtrieb Typ M32D

F

Ensemble Standard

Indexeur M1305RDM avec

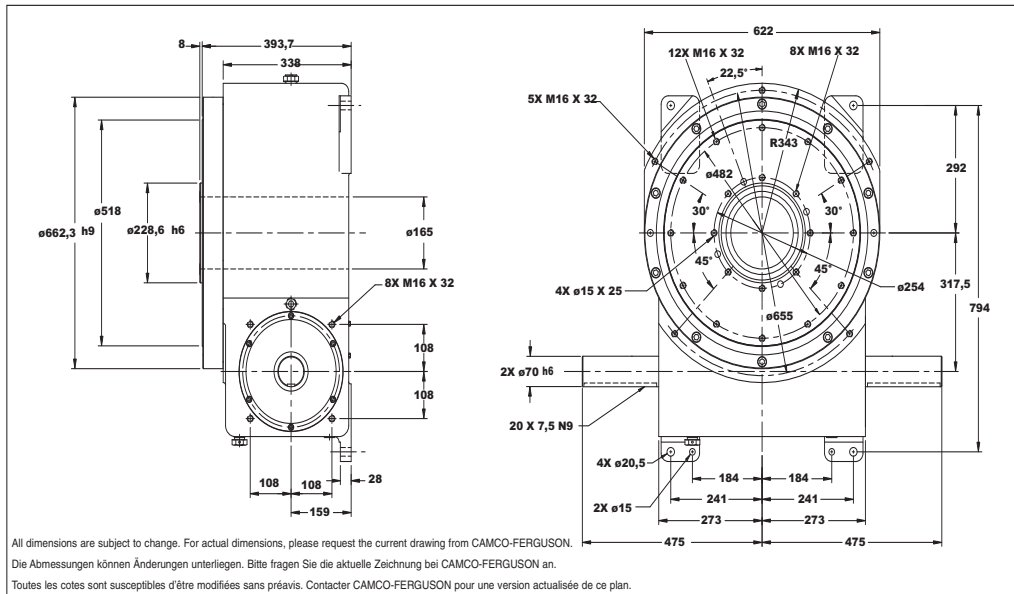
- ◆ Réducteur RMI110 avec limiteur de couple intégré (Rapport de 1/7 à 1/100)
- ◆ Double arbre d'entrée sur l'indexeur
- ◆ Plateau de sortie creux (dia. 127mm)
- ◆ Moteur frein de 1,1 kW (IEC 90B5)
- ◆ Came et détection liées à l'arbre d'entrée
- ◆ Came à droite

Options

- ◆ Console centrale fixe et creuse
- ◆ Came à gauche
- ◆ Dépincement de came pour un repositionnement auxiliaire du plateau
- ◆ Plusieurs cames et détecteurs
- ◆ Autre marque et taille de moteur (IEC 90, 100, 112)
- ◆ Autre marque de réducteur
- ◆ Réducteur avec double entrée
- ◆ Limiteur de couple en sortie réf. 32D

B

M1800RDM



M1800RDM Indexer Capacities/Schrittgetriebe-Kapazitäten/Capacités Indexeur

Stops (S)	Index Period (β)	Motion	B10 Capacity at 50 RPM (Nm)	Internal Inertia (kgm ²)	Model
Stops (S)	Schaltwinkel (β)	Bewegungs-gesetz	B10-Kapazität bei 50 1/min. (Nm)	Internes Massenträgheits-moment (kgm ²)	Typ
Stops (S)	Angle d'indexage (β)	Loi	Capacité B10 à 50 tr/min (Nm)	Inertie interne (kgm ²)	Référence
2	330	msc.50	3113	5,387	M1800RDM2H56-330
3	330	msc.33	5514	5,387	M1800RDM3H64-330
4	330	msc.25	6392	5,387	M1800RDM4H64-330
6	270	ms	7266	5,387	M1800RDM6H64-270
8	270	ms	7330	5,556	M1800RDM8H64-270
12	270	ms	8047	5,387	M1800RDM12H64-270
	180	ms	8805	5,387	M1800RDM12H64-180
	120	ms	9256	5,387	M1800RDM12H64-120
16	270	ms	7236	5,556	M1800RDM16H64-270
	180	ms	8047	5,556	M1800RDM16H64-180
	120	msc.33	9813	5,387	M1800RDM16H64-120
24	270	ms	9779	5,387	M1800RDM24H64-270 II
	180	ms	10521	5,556	M1800RDM24H64-180 II
32	270	ms	9750	5,556	M1800RDM32H64-270 II
	180	ms	10898	5,556	M1800RDM32H64-180 II

Other Motions (stops and index periods) available. Contact your CAMCO-FERGUSON sales representative for more information.

Weitere Ausführungen (Anzahl Stopps und Schaltwinkel) sind auf Anfrage lieferbar.

D'autres lois de mouvement, nombre de stops et angles d'indexage sont disponibles. Votre contact CAMCO-FERGUSON est à votre disposition pour de plus amples renseignements.

E

Technical Specifications

Output Load Capacity – loads carried during index

Radial	26000 N
Thrust/Axial	64700 N
Moment	6900 Nm

Typical Application Dial Diameter: 650 to 2500 mm

Accuracy: ± 0,025mm on 228mm radius

Repeatability: ± 0,06mm on 228 mm radius

D

Technische Spezifikation

zulässige Belastung am Abtrieb während der Schaltfase

Radial	26000 N
Axial / Druck	64700 N
Moment	6900 Nm

Typische Anwendung mit Schaltteller: 650 bis 2500 mm Durchmesser

Positioniergenauigkeit: ± 0,025mm bezogen auf 228 mm Radius

Wiederholgenauigkeit: ± 0,06 mm bezogen auf 228 mm Radius

F

Spécifications Techniques

Capacité dynamique du roulement de sortie

Radial	26000 N
Axial/Poussant	64700 N
Couple de renversement	6900 Nm

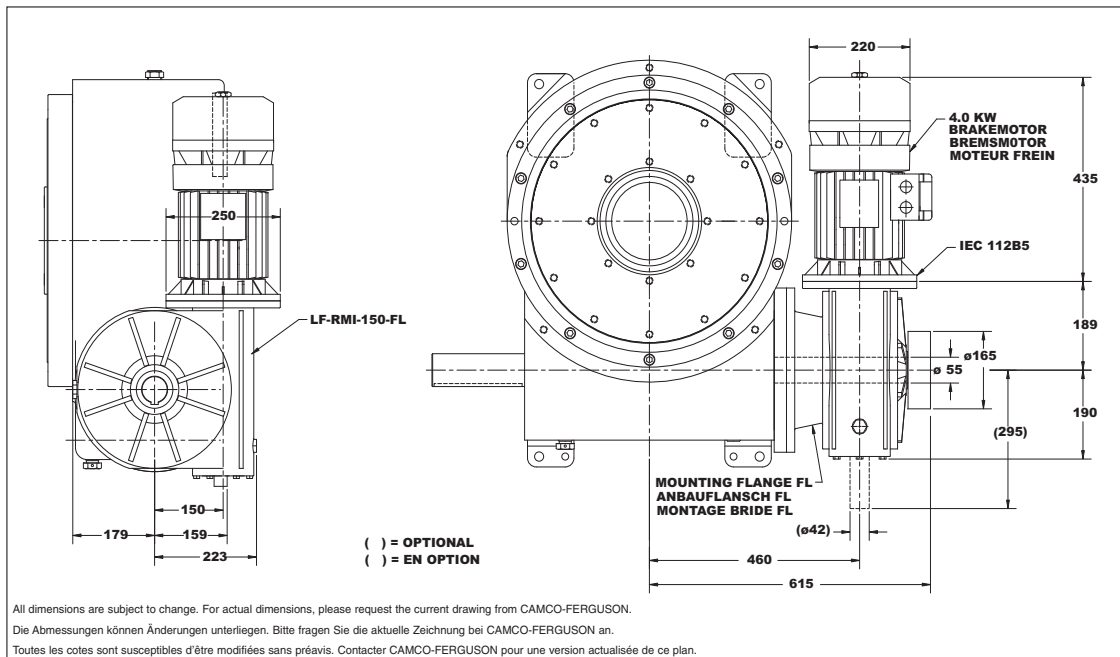
Diamètre des plateaux les plus courants: 650 à 2500 mm

Précision: ± 0,025mm sur rayon 228mm

Répétabilité: ± 0,06mm sur rayon 228mm

B-12

Subject to technical modifications without notice



B

E

Standard Package

M1800RDM Indexer with

- ◆ RMI-150 Reducer with internal torque limiter (Ratios from 1/7 to 1/100)
- ◆ Double Extended Camshaft (Input Shaft)
- ◆ Centre Thru Hole (165mm Diameter)
- ◆ 4kW Brakemotor (IEC112)
- ◆ Cycle Cam and Limit Switch Mounted to Camshaft
- ◆ Right Hand Cam

Optional Accessories

- ◆ Stationary Centre Post
- ◆ Left Hand Cam
- ◆ Relief in Dwell for shot-pin applications
- ◆ Dual Cam and Limit Switch
- ◆ Other makes and sizes of motor (IEC 100, 112, 132)
- ◆ Other makes of reducer
- ◆ Reducer with double input shaft
- ◆ Output Overload Clutch model 61D

D

Standard Baugruppe

M1800RDM Schrittgetriebe mit

- ◆ RMI-150 Schneckengetriebe mit integrierter Rutschkupplung (Untersetzen 7:1 bis 100:1)
- ◆ doppelseitiger Eingangswelle (Kurvenwelle)
- ◆ Durchgangsbohrung (165 mm)
- ◆ 4kW Bremsmotor (IEC112)
- ◆ Schaltkurve und Endschalter montiert an Eingangswelle
- ◆ rechtsgängiger Kurve

Optionales Zubehör

- ◆ feststehende Mittelwelle
- ◆ linksgängige Kurve
- ◆ Freischliff in der Rastfase für Indexierung
- ◆ Doppel-Schaltkurve und Endschalter
- ◆ andere Motorhersteller und Baugrößen (IEC 100, 112, 132)
- ◆ Reduziergetriebe mit doppelter Antriebswelle
- ◆ Überlastkupplung am Abtrieb Typ 61D

F

Ensemble Standard

Indexeur M1800RDM avec

- ◆ Réducteur RMI150 avec limiteur de couple intégré (Rapport de 1/7 à 1/100)
- ◆ Double arbre d'entrée sur l'indexeur
- ◆ Arbre de sortie creux (dia. 165mm)
- ◆ Moteur frein de 4kW (IEC112)
- ◆ Came et détection liées à l'arbre d'entrée
- ◆ Came à droite

Options

- ◆ Console centrale fixe et creuse
- ◆ Came à gauche
- ◆ Dépincement de came pour un repositionnement auxiliaire du plateau
- ◆ Plusieurs cames et détecteurs
- ◆ Autre marque et taille de moteur (IEC 100, 112, 132)
- ◆ Autre marque de réducteur
- ◆ Réducteur avec double entrée
- ◆ Limiteur de couple en sortie réf. 61D

B

E Optional Accessories

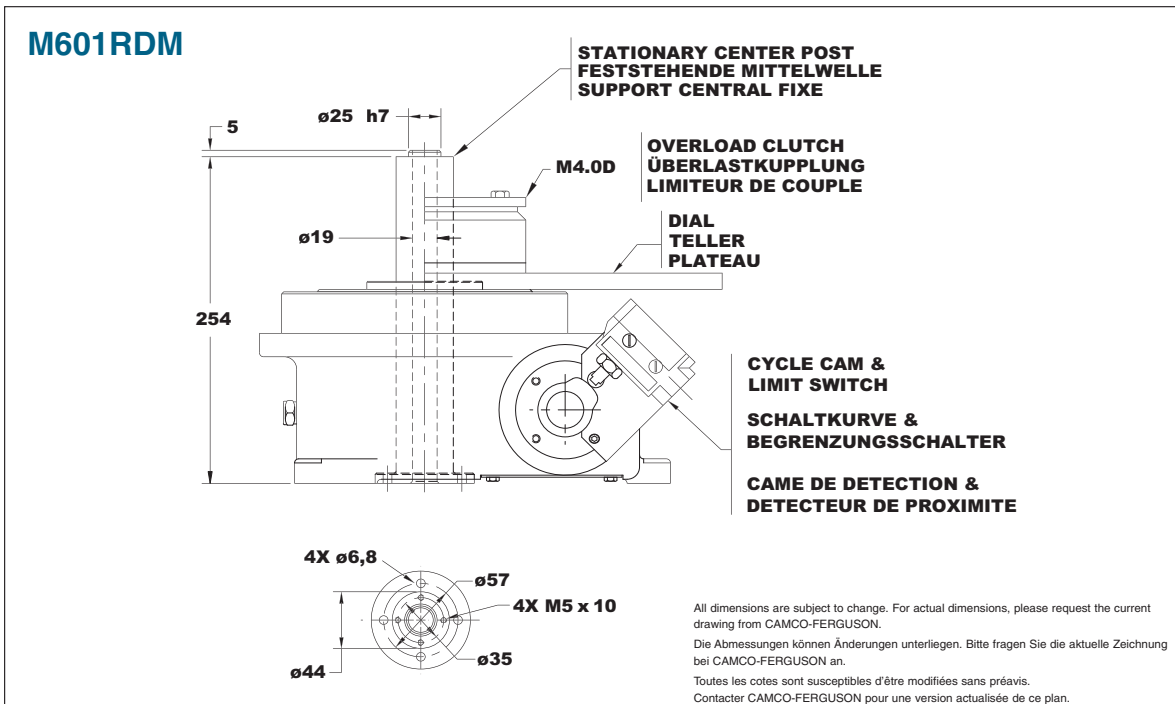
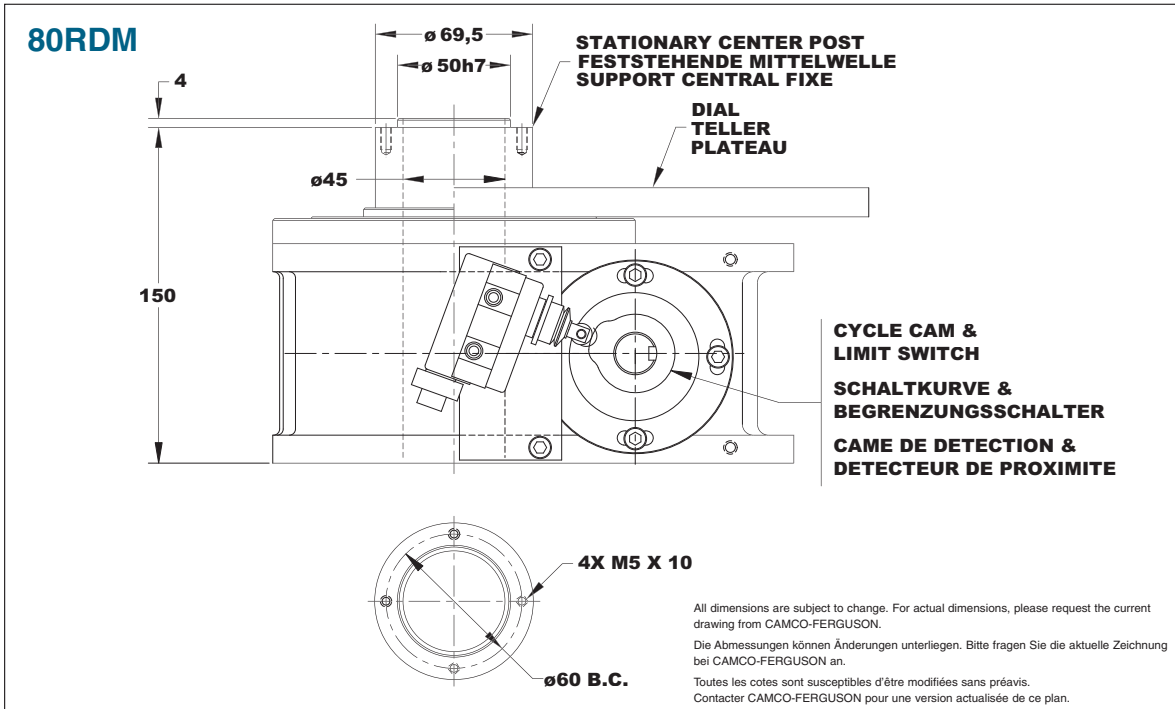
- ◆ Output Overload Clutch
- ◆ Cycle Cam and Limit Switch Mounted to Camshaft
- ◆ Stationary Hollow Centre Post

D Optionales Zubehör

- ◆ Überlastkupplung am Abtrieb
- ◆ Schaltkurve und Endschalter montiert an Eingangswelle
- ◆ Feststehende Mittelwelle

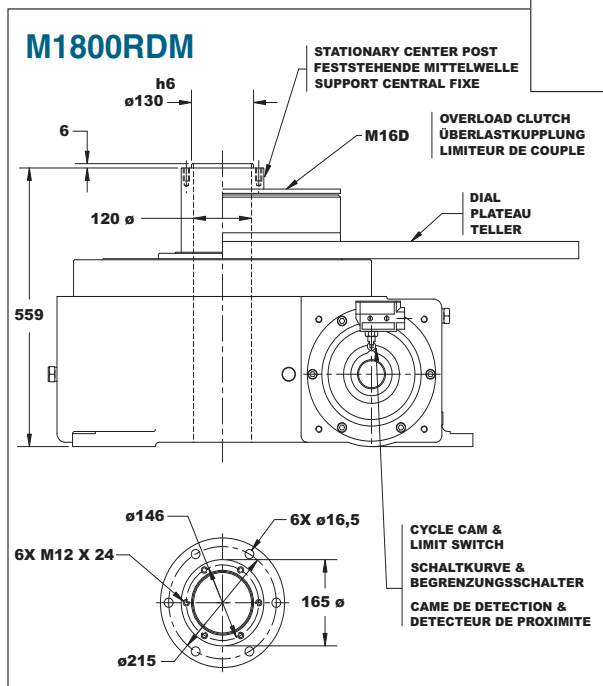
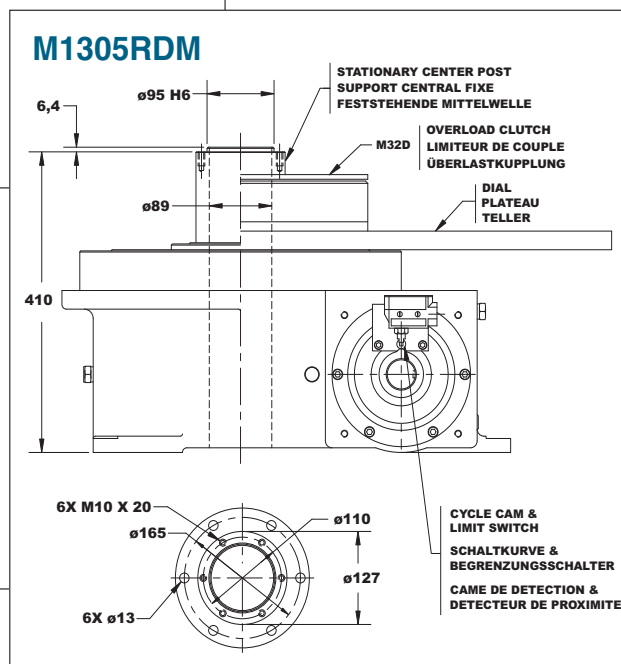
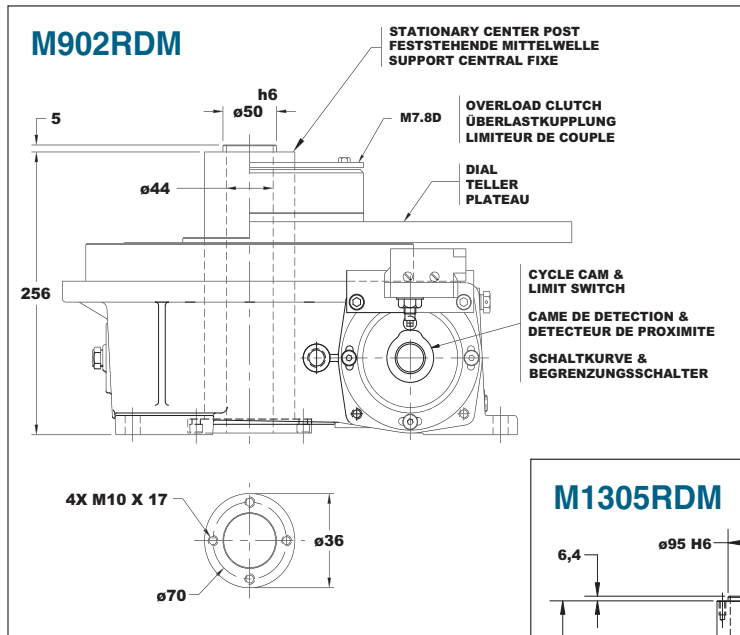
F Options

- ◆ Limiteur de couple en sortie
- ◆ Came et detection liées à l'arbre d'entrée
- ◆ Console centrale fixe et creuse



Schrittgetriebe - RDM Serie

B



All dimensions are subject to change. For actual dimensions, please request the current drawing from CAMCO-FERGUSON.

Die Abmessungen können Änderungen unterliegen. Bitte fragen Sie die aktuelle Zeichnung bei CAMCO-FERGUSON an.

Toutes les cotes sont susceptibles d'être modifiées sans préavis.
Contacter CAMCO-FERGUSON pour une version actualisée de ce plan.

Subject to technical modifications without notice

B-15

Schrittgetriebe - RDM Serie

B

E Indexer Ordering Procedure

1. Model
2. Cam Lead (Helix)
 - ◆ Right Hand (Standard)
 - ◆ Left Hand

NOTE: Input may rotate in either direction to achieve desired direction of output rotation.

3. Mounting Position
 - ◆ See drawing

D Schrittgetriebe Bestellvorgang

1. Type
2. Kurvensteigung
 - ◆ rechtsgängig (Standard)
 - ◆ linksgängig

Hinweis: Die Drehrichtung der Antriebswelle zur Generierung der Abtriebsbewegung kann beliebig gewählt werden.

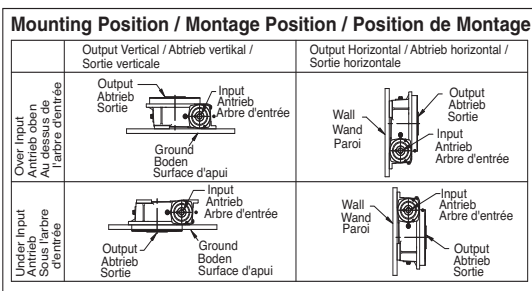
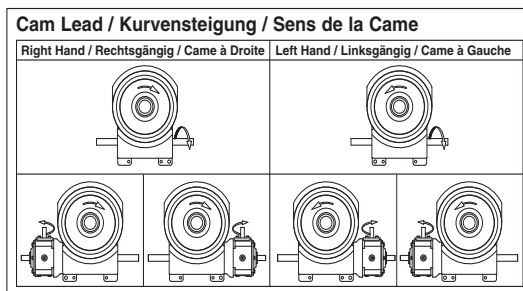
3. Montageposition
 - ◆ siehe Zeichnungen

F Procédure de commande

1. Modèle
2. Sens de la came
 - ◆ Came à droite (standard)
 - ◆ Came à gauche

Note: L'arbre à came peut tourner dans la direction de votre choix afin d'obtenir la sortie dans la direction désirée.

3. Position de montage
 - ◆ Voir plan



Reducer Ordering Procedure

1. Model
2. Ratio
 - ◆ 1/7, 1/10, 1/15, 1/20, 1/28, 1/40, 1/49, 1/56, 1/70, 1/80, 1/100
3. Motor Adaptor
4. Reducer Input Shaft Extension
 - ◆ Single Input (SE) or Double Input (DE)
5. Mounting
 - ◆ Mounting Position A, B, C, or D
 - ◆ Mounted on Indexer Side 1 or Side 2
6. Input Shaft Orientation
 - ◆ Left or Right (See Diagram Below)

* Consult CAMCO-FERGUSON for availability of DE input on reducer

** Consult CAMCO-FERGUSON for availability of this mounting

Reduziergetriebe Bestellvorgang

1. Type
2. Übersetzung
 - ◆ 1/7, 1/10, 1/15, 1/20, 1/28, 1/40, 1/49, 1/56, 1/70, 1/80, 1/100
3. Motoradapter
4. Verlängerung der Eingangswelle
 - ◆ Einzelwelle (SE) oder Doppelwelle (DE)
5. Montage
 - ◆ Montageposition A, B, C oder D
 - ◆ Montage an Schrittgetriebe Seite 1 oder Seite 2
6. Drehrichtung Antriebswelle
 - ◆ Links (LH) oder Rechts (RH)

* Bitte Rückfrage bei CAMCO-FERGUSON ob DE Antrieb am Reduziergetriebe verfügbar

** Bitte Rückfrage bei CAMCO-FERGUSON ob die Montageposition verfügbar ist

Procédure de commande du réducteur

1. Modèle
2. Rapport de réduction
 - ◆ 1/7, 1/10, 1/15, 1/20, 1/28, 1/40, 1/49, 1/56, 1/70, 1/80, 1/100
3. interface moteur
4. arbre d'entrée
 - ◆ simple entrée (SE)
 - ◆ Double entrée (DE)
5. Montage sur indexeur
 - ◆ Position A, B, C ou D
 - ◆ Coté de l'indexeur 1 ou 2
6. Orientation de l'arbre d'entrée
 - ◆ Gauche (LH) ou droite (RH)

* Vérifier auprès de CAMCO-FERGUSON la possibilité de DE sur l'arbre d'entrée réducteur

** Vérifier auprès de CAMCO-FERGUSON la possibilité de ce montage

