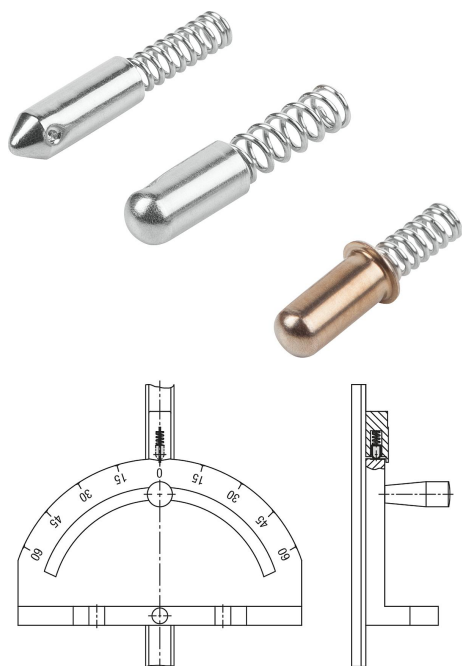


Artikelbeschreibung/Produktabbildungen



Beschreibung

Werkstoff:

Hülse Stahl oder Edelstahl 1.4303.
Druckfeder Edelstahl 1.4310.

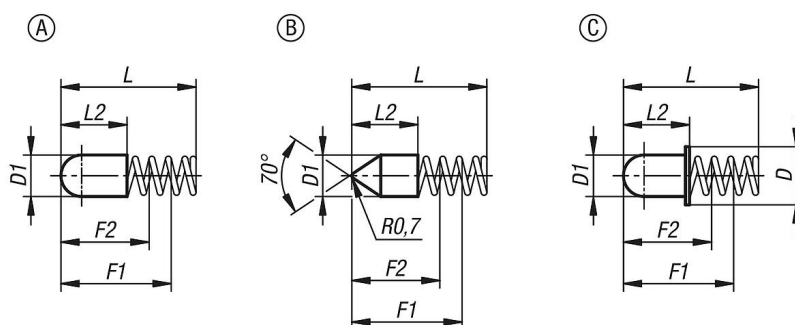
Ausführung:

Hülse Stahl vernickelt. Edelstahl blank.
Druckfeder blank.

Hinweis:

Federhülsen werden überwiegend als Rast- und Positionierelemente eingesetzt.

Zeichnungen



Artikelübersicht

Bestellnummer	Material Grundkörper	Form	D	D1	L	L2	L bei F1	L bei F2	Federkraft Anfang F1 ca. N	Federkraft Ende F2 ca. N	Federsteifigkeit N/mm
03078-112216	Stahl	A	-	2,2	16	7,8	12	10,5	2,2	3	0,53
03078-112608	Stahl	A	-	2,6	8	3,8	6,5	5,2	1,1	2	0,7
03078-113012	Stahl	A	-	3	12	6	9	8,7	6,2	6,8	2
03078-113016	Stahl	A	-	3	16	8,5	13	10,7	4,8	8,4	1,6
03078-113412	Stahl	A	-	3,4	12	6	9	7,8	5	7	1,69
03078-113415	Stahl	A	-	3,4	15	7,3	12	8,2	5,9	13,3	1,95
03078-114014	Stahl	A	-	4	14	8	12	9	5	12,3	2,45
03078-115016	Stahl	A	-	5	16	8	13	10,4	8	15	2,7
03078-123016	Edelstahl	A	-	3	16	8	13	10,6	4,8	8,6	1,6
03078-213011	Stahl	B	-	3	11	5	9	6,7	1,6	3,4	0,78
03078-213016	Stahl	B	-	3	16	8,5	13	10,7	4,8	8,4	1,6
03078-323013	Edelstahl	C	4,1	3	13	7	10	8,9	5,3	7,2	1,75

