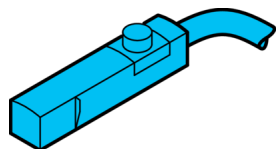
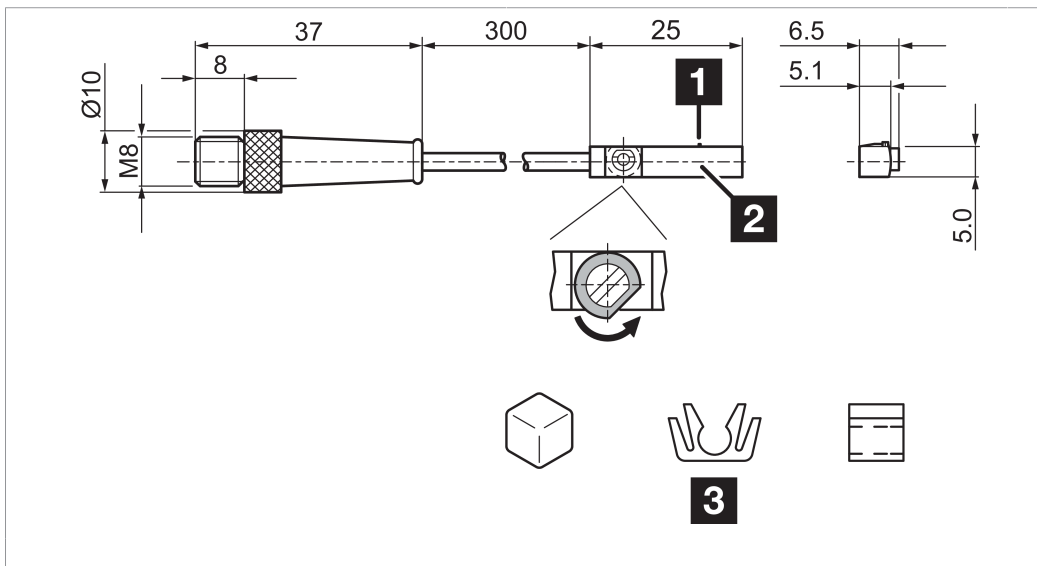


MZET 9-25 PSL-K-TSS

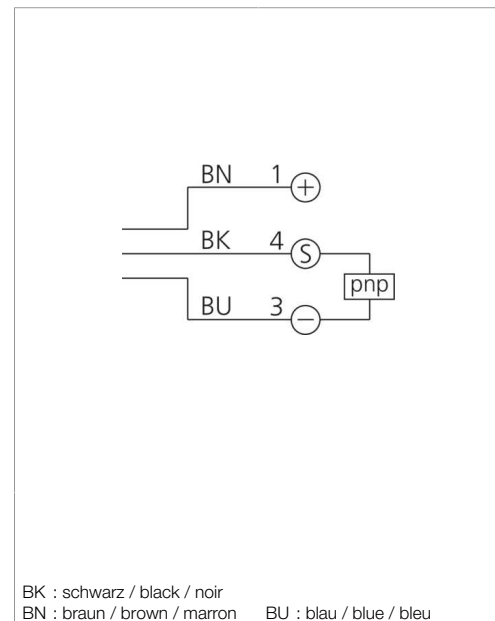
Zylindersensor
Cylinder sensor
Détecteur pour vérins



di-soric GmbH & Co. KG
Steinbeisstraße 6
DE-73660 Urbach
Germany
Tel: +49 (0) 7181/9879-0
info@di-soric.com · www.di-soric.com



1) LED / LED / LED
2) Aktive Fläche / Sensing surface / Surface sensible
3) Memoryblock und Kabelclip beigelegt / Memory block and cable clip included / Bloc de mémoire et pince-câble inclus mm



BK : schwarz / black / noir
BN : braun / brown / marron BU : blau / blue / bleu

Technische Daten	Technical data	Caractéristiques techniques	+20°C, 24 V DC
Montage	Assembly	Montage	T-Nut / T-groove / Rainure en T
Betriebsspannung	Service voltage	Tension de service	10 ... 30 V DC
Schaltausgang	Switching output	Sortie de commutation	pnp, 100 mA, NO
Leerlaufstrom (max.)	No-load current (max.)	Courant de marche à vide (max.)	10 mA
Gehäusematerial	Housing material	Matériau du boîtier	Kunststoff, PA / Plastic, PA / Plastique, PA
Umgebungstemperatur Betrieb	Ambient temperature during operation	Température ambiante de fonctionnement	-25 ... +80 °C
Schutzart	Protection type	Indice de protection	IP 67
Anschluss	Connection	Raccordement	Pigtail, 0,3 m, M8, 3-polig / Pigtail, 0.3 m, M8, 3-pin / Pigtail, 0,3 m, M8, 3 pôles

Stand 06.02.24, Änderungen vorbehalten
As of 02/06/24, subject to change
État 06.02.24, sous réserve de modifications



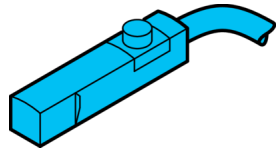
Sicherheitshinweise
Allgemeiner Sicherheitshinweis
WARNUNG! Kein Sicherheitsbauteil gemäß 2006/42/EG und EN 61496-1 /-2! Darf nicht zum Personenschutz eingesetzt werden! Nichtbeachtung kann zu Tod oder schwersten Verletzungen führen! Nur bestimmungsgemäß verwenden!

Safety instructions
General safety notice
WARNING! Not a safety component pursuant to 2006/42/EG and EN 61496-1/-2! May not be used for personal protection! Non-compliance can lead to death or serious injuries! Only use as directed!

Consignes de sécurité
Consigne de sécurité générale
AVERTISSEMENT ! Ce produit n'est pas un composant de sécurité au sens des réglementations 2006/42/CE et NF EN 61496-1/-2 ! Ne pas l'utiliser pour la protection des personnes ! Le non-respect de cette consigne peut entraîner la mort ou des blessures graves ! N'utiliser le produit que selon son utilisation conforme !

MZET 9-25 PSL-K-TSS

气缸传感器

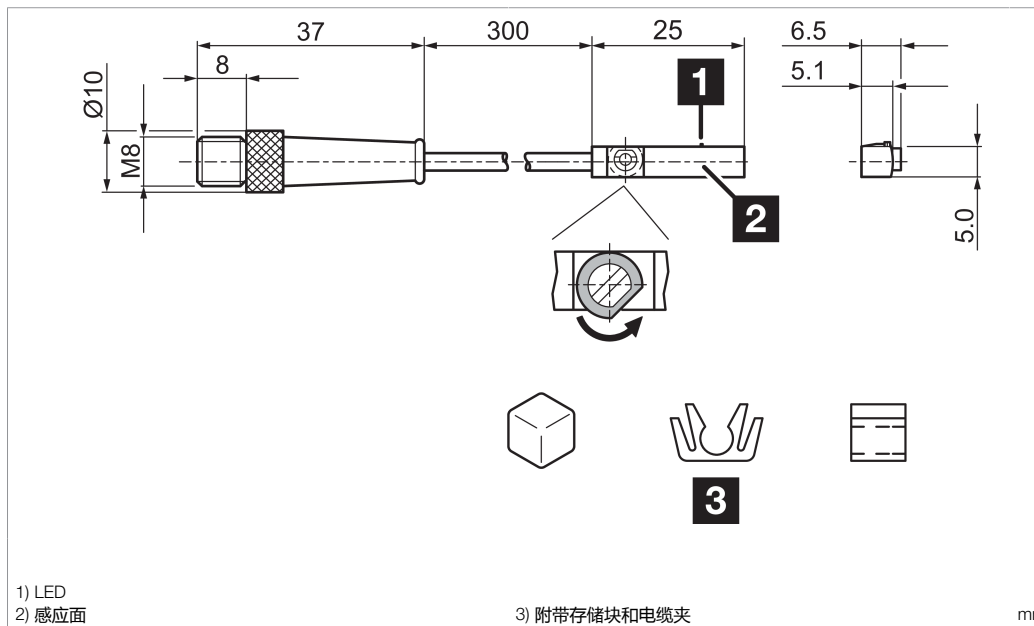


di-soric GmbH & Co. KG
 Steinbeisstraße 6
 DE-73660 Urbach
 Germany
 Tel: +49 (0) 7181/9879-0
 info@di-soric.com · www.di-soric.com

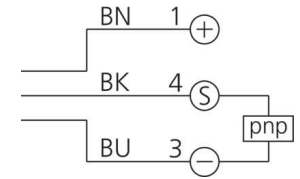
204654



版本 24.02.06，保留变更权



BK : 黑色
 BN : 棕色
 BU : 蓝色



技术数据	+20°C, 24 V DC
装配	T 型槽
工作电压	10 ... 30 V DC
开关输出端	pnp, 100 mA, NO
空载电流 (最大)	10 mA
外壳材料	塑料, PA
工作环境温度	-25 ... +80 °C
防护等级	IP 67
连接	电缆/插头, 0.3 m, M8, 3 针

安全提示

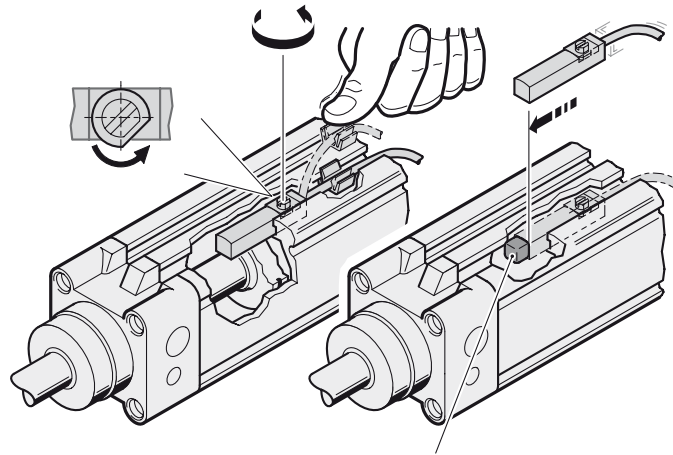
一般安全提示
 警告！没有符合 2006/42/EU 和 EN 61496-1 /-2 标准的安全结构件！不得用于人身安全保护！不遵守规定会导致死亡或重伤危险！仅按规定使用！

Zylindersensor

Cylinder Sensor

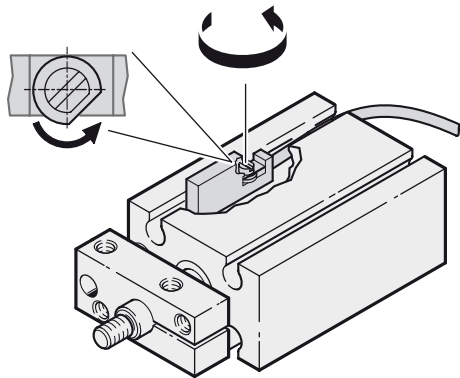
Détecteurs pour vérins

MZET 9-25 ...



Fixer Sensorwechsel gegen
Festanschlag dank Memoryblock.
Quick sensor change against positive
stop thanks to memory block
Changement rapide et installation
précise du capteur grâce au bloc de
mémorisation.

MZEC 9-18 ...



MZEC 9-26 ...

