

# 602, 604, 624 SERIE

## Schubstangenspanner | Produktübersicht

### Produktmerkmale:

- Kompakter Schubstangenspanner
- Mit Außengewinde zur Montage in Gewinde- oder Durchgangsbohrung
- Verriegelt in eingefahrener und ausgefahrener Stellung
- Auch in Edelstahl erhältlich
- 5 Grifffarben - Details siehe Seite MC-PRO-7

### Anwendungsbereiche:

- Montieren
- Prüfen
- Schweißen
- Löten
- Mechanisches Bearbeiten

### Außerdem verfügbar:

Zubehör siehe S. MC-ACC-1

602  
602-SS  
602-MM  
602-MMSS



604  
604-SS  
604-MM  
604-MMSS ⓘ



624  
624-SS  
624-MM  
624-MMSS ⓘ



**Farbige Griffe**  
Erhältlich für dieses Modell. Am Ende der Modellnummer -Y, -G, -B, -K anfügen.

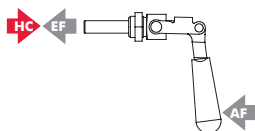
604-R  
604-RSS  
604-MMR  
604-MMRSS  
mit DESTACO®  
Toggle Lock Plus™



624-R  
624-RSS  
624-MMR  
624-MMRSS  
mit DESTACO®  
Toggle Lock Plus™



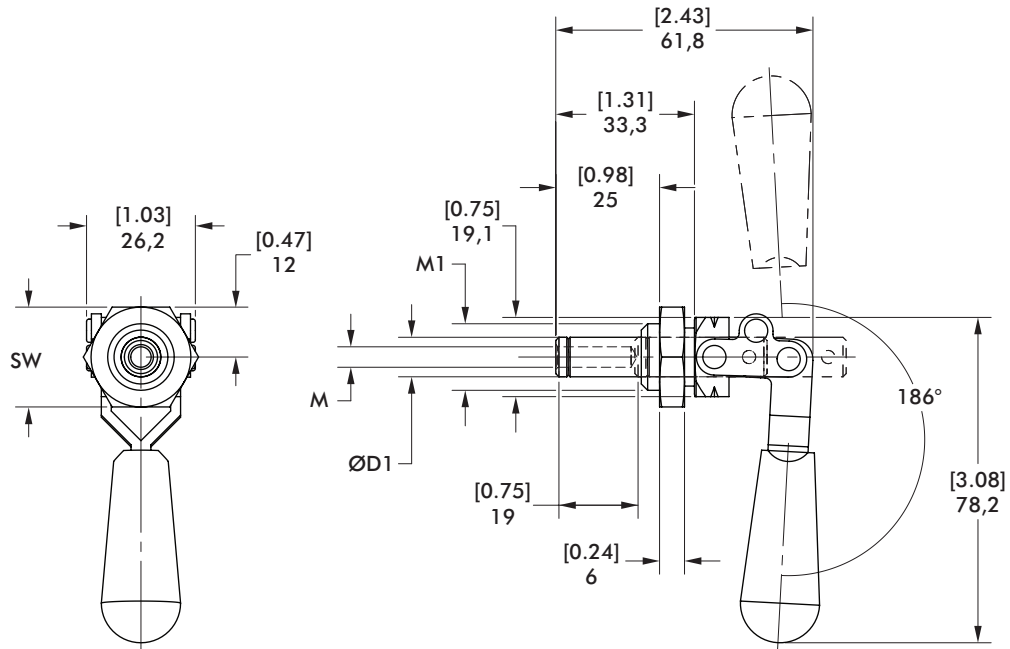
## Technische Informationen



Modell	Max. Haltekraft	Gewicht	EF:AF (in Druck- und Zugrichtung)	Hub	(M) Gewinde	Andruckspindel empfohlen (nicht serienmäßig)	Befestigungsmutter serienmäßig
602					1/4-20	205203	602105
602-SS	[200 lbf] 900 N	[0.12 lb] 0,05 kg	31:1/28:1	[0.75] 19	M6	202943	602905
602-MM						205203-M	602105-M
602-MMSS						202943-M	602905-M
604	[300 lbf] 1330 N	[0.44 lb] 0,20 kg	45:1/26:1	[1.50] 38	5/16-18	207203	606104
604-R							
604-SS	[400 lbf] 1780 N				M8	207943	606104-M
604-RSS						207943-M (serienmäßig)	606904-M
604-MM	[300 lbf] 1330 N						
604-MMR							
604-MMSS ⓘ	[400 lbf] 1780 N						
604-MMRSS							
624					3/8-16	210203	624105
624-R						237943 (serienmäßig)	624905
624-SS	[700 lbf] 3110 N	[1.63 lb] 0,74 kg	49:1/21:1	[2.63] 66			
624-RSS					M10	210203-M	624105-M
624-MM							
624-MMR							
624-MMRSS							

ⓘ Auf Anfrage Abmessungen in mm [inch], EF = Spannkraft, AF = Handkraft

602  
602-SS  
602-MM  
602-MMSS



mm [INCH]



Modell	ØD1	M	M1	SW
602	10 [0.39]	1/4-20	5/8-18	[0.88]
602-SS	9,5 [0.37]			22,2
602-MM	10 [0.39]	M6	M16x1.5	[0.94]
602-MMSS	10 [0.39]			24

Abmessungen in mm [inch]

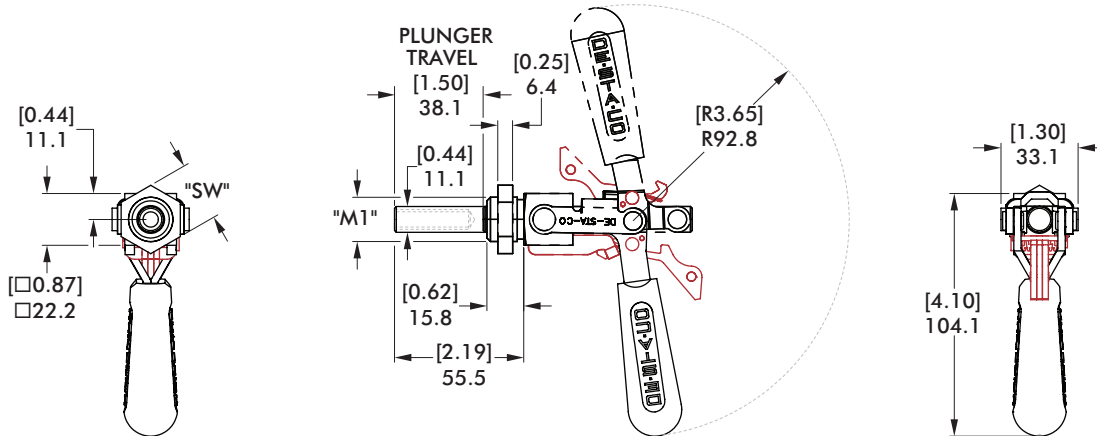
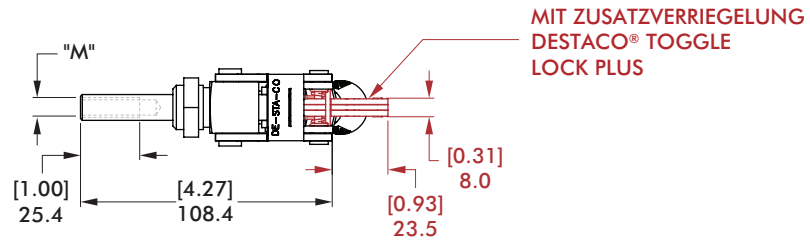
# 604 SERIES

Schubstangenspanner | Abmessungen | -SS/-MM/-MMSS/-R/-RSS/-MMR/-MMRSS

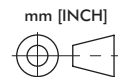
604  
604-SS  
604-MM  
604-MMSS ⓘ



604-R  
604-RSS  
604-MMR  
604-MMRSS



Modell	M	M1	SW
604			
604-SS	5/16-18	3/4-16	[1.00] 25,4
604-R			
604-RSS			
604-MM			
604-MMSS	M8	M20x1.5	[1.18] 30
604-MMR			
604-MMRSS			



# 624 SERIES

Schubstangenspanner | Abmessungen | -SS/-MM/-R/-RSS/-MMR/-MMRSS

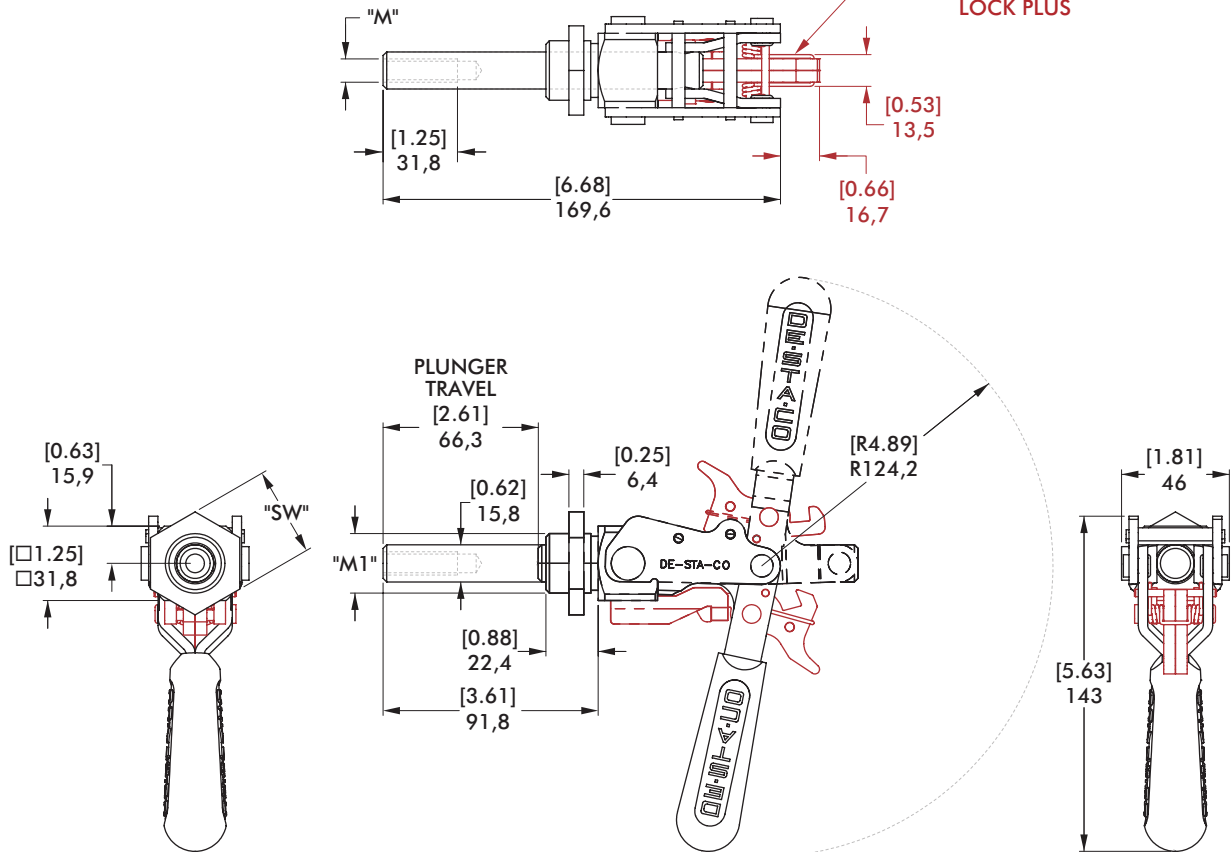
624  
624-SS  
624-MM



624-R  
624-RSS  
624-MMR  
624-MMRSS



MIT ZUSATZVERRIEGELUNG  
DESTACO® TOGGLE  
LOCK PLUS



mm [INCH]



Modell	M	M1	SW
624			
624-SS	3/8-16	1-14	[1.50] 38,1
624-R			
624-RSS			
624-MM			
624-MMR	M10	M27x2	[1.61] 41
624-MMRSS			