

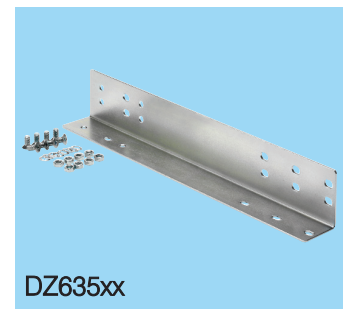
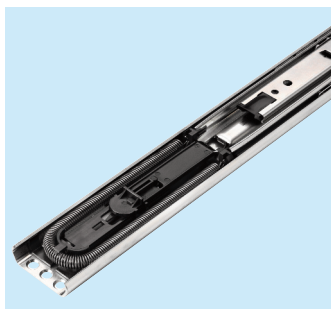
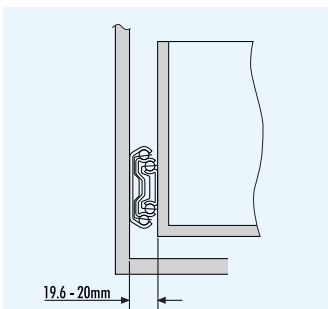
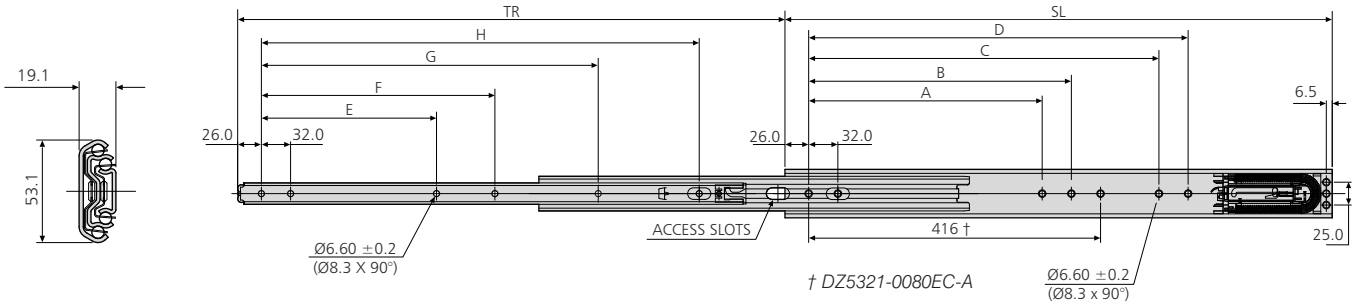
# 5321EC

- Soft close
- Load rating up to 100kg
- 100% extension
- 19.1mm slide thickness
- Suitable for drawers up to 1000mm wide
- Opening pull force 26N ± 5N
- Soft close on last 45mm of closing cycle
- Optional bracket accessory kits for various mounting options

80,000

- Fermeture automatique avec amortissement
- Charge jusqu'à 100kg
- Course 100%
- Épaisseur de glissière de 19,1mm
- Convient pour des tiroirs jusqu'à 1.000mm de largeur
- Force d'ouverture 25N ± 5N
- Fermeture amortie 45mm avant la fin de course
- Kits d'accessoires d'équerres en option pour convenir aux divers types de montage

- Gedämpfter Selbsteinzug
- Lastwert bis 100kg
- Vollauszug
- 19,1mm Schienendicke
- Passend für Schubladenbreiten bis 1000mm
- Auszugskraft 25N ± 5N
- Soft Close-Dämpfungssystem auf den letzten 45mm vor der geschlossenen Position
- Optionale Winkelzubehörsätze für diverse Montagemöglichkeiten



5321EC	mm										kg		
	SL	TR	A	B	C	D	E	F	G	H	W	L (450mm*)	L (1000mm*)
DZ5321-0040EC	400	388	160	192	-	-	128	160	-	288	1.99	65	55
DZ5321-0045EC-A	450	450	160	192	256	-	128	160	-	320	2.27	65	55
DZ5321-0050EC	500	500	192	224	-	-	160	192	-	384	2.57	70	60
DZ5321-0055EC	550	550	192	224	320	352	160	192	-	416	2.87	85	72
DZ5321-0060EC	600	600	256	288	384	416	192	256	-	480	3.18	100	85
DZ5321-0070EC-A	700	700	288	320	448	480	256	288	512	576	3.79	100	85
DZ5321-0080EC-A	800	800	352	384	576	608	320	352	416	672	4.42	90	75
DZ5321-0090EC-A	900	900	320	352	544	672	320	448	736	768	4.96	85	70
DZ5321-0100EC-A	1000	1000	352	384	640	768	352	384	704	736	5.56	80	65
DZ5321-0110EC-A	1100	1100	416	448	768	800	416	448	544	960	6.18	75	60

\* Drawer width / Largeur de tiroir / Schubladenbreite

## Notes:

- Fixing recommendation: M5 countersunk/ 6mm countersunk Euro screw
- Vertical (side) mounting only
- We recommend that a centrally positioned pull handle is used on wide drawers
- For bracket accessory kit see 635xx
- Operating range 10°C - 40°C
- Please refer to 2D CAD drawings for dimensional tolerances

## Notes:

- Visserie recommandée: M5 tête fraisée/Eurovis à tête fraisée diamètre 6mm
- Montage sur chant uniquement
- Nous recommandons d'utiliser une poignée en position centrale sur les tiroirs de grande largeur
- Pour le kit d'accessoires d'équerres, voir 635xx
- Plage de fonctionnement: de 10 à 40°C
- Pour les tolérances dimensionnelles, veuillez vous reporter à nos plans 2D

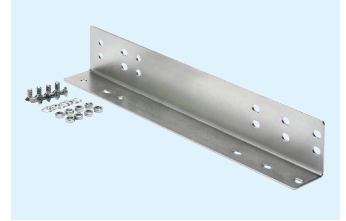
## Hinweise:

- Empfohlene Befestigung: M5 Senkkopfschraube/Euro-Senkkopfschraube 6mm
- Nur Vertikalmontage
- Wir empfehlen bei breiten Schubladen die Verwendung eines zentral angebrachten Ziehgriffs
- Winkelzubehörsatz siehe 635xx
- Betriebsbereich 10°C - 40°C
- Bitte beachten Sie die 2D-CAD-Zeichnung wegen Abmessungstoleranzen

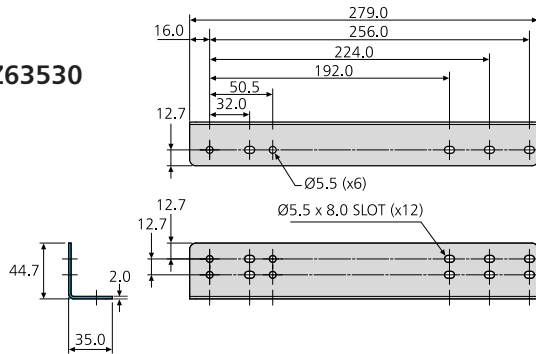
- Platform bracket kit for 5321/5321EC
- 4 bottom and 3 side mount options
- Fixing hardware included

- Kit d'équerres pour 5321/5321EC
- 4 options de montage sur plan horizontal et 3 options de montage sous plateau
- Livré avec visserie de montage

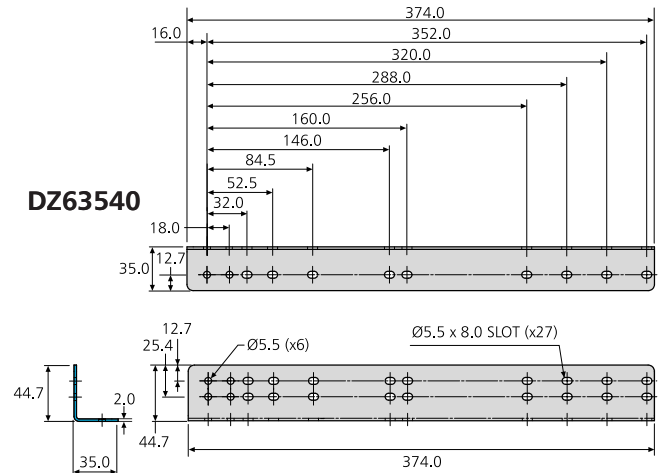
- Plattformwinkelsatz für 5321/5321EC
- Montagemöglichkeiten: 4 unten und 3 seitlich
- Befestigungselemente Inbegriffen



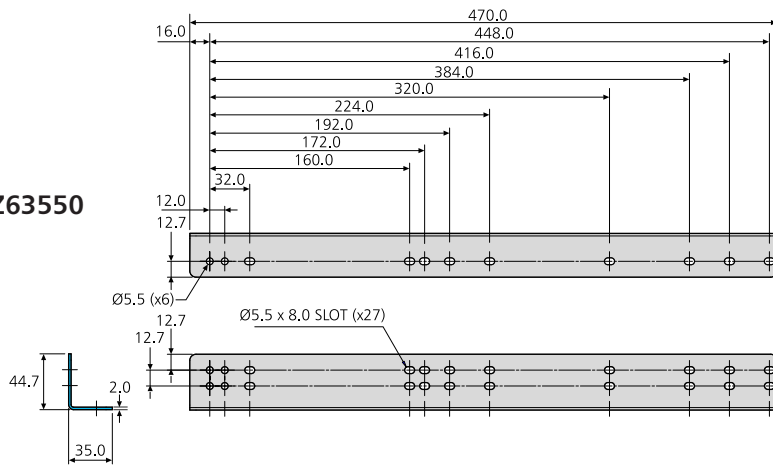
DZ63530



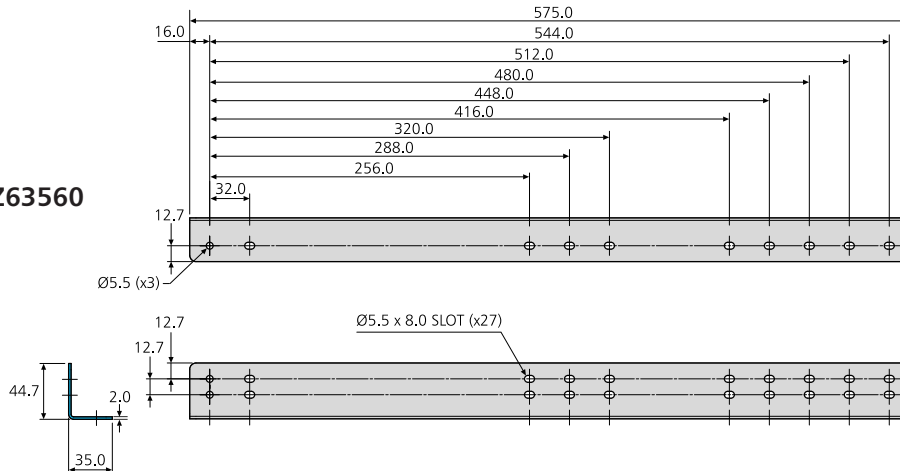
DZ63540



DZ63550



DZ63560



635xx	kg
	W
DZ63530	0.66
DZ63540	0.89
DZ63550	1.12
DZ63560	1.37

**Kit includes:**

- 2 x brackets
- 8/10/12 x countersunk bolts, M5x10
- 8/10/12 x nuts, M5
- 8/10/12 x washers, M5

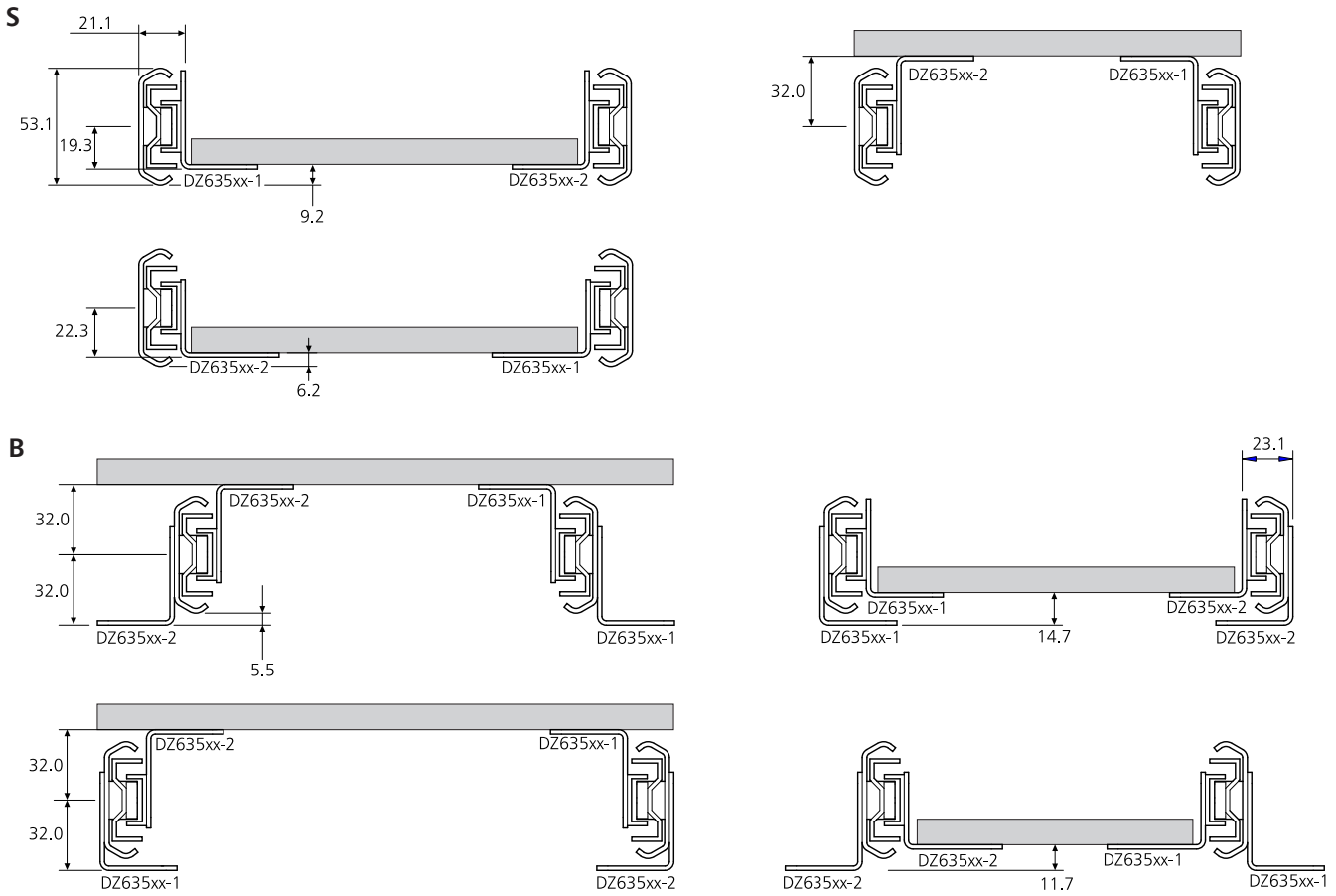
**Le kit comprend:**

- 2 x équerres
- 8/10/12 x boulons à tête fraisée, M5x10
- 8/10/12 x écrous, M5
- 8/10/12 x rondelles, M5

**Bausatz besteht aus:**

- 2 x Winkel
- 8/10/12 x Senkkopfschrauben, M5x10
- 8/10/12 x Muttern, M5
- 8/10/12 x Unterlegscheiben, M5

# 635xx



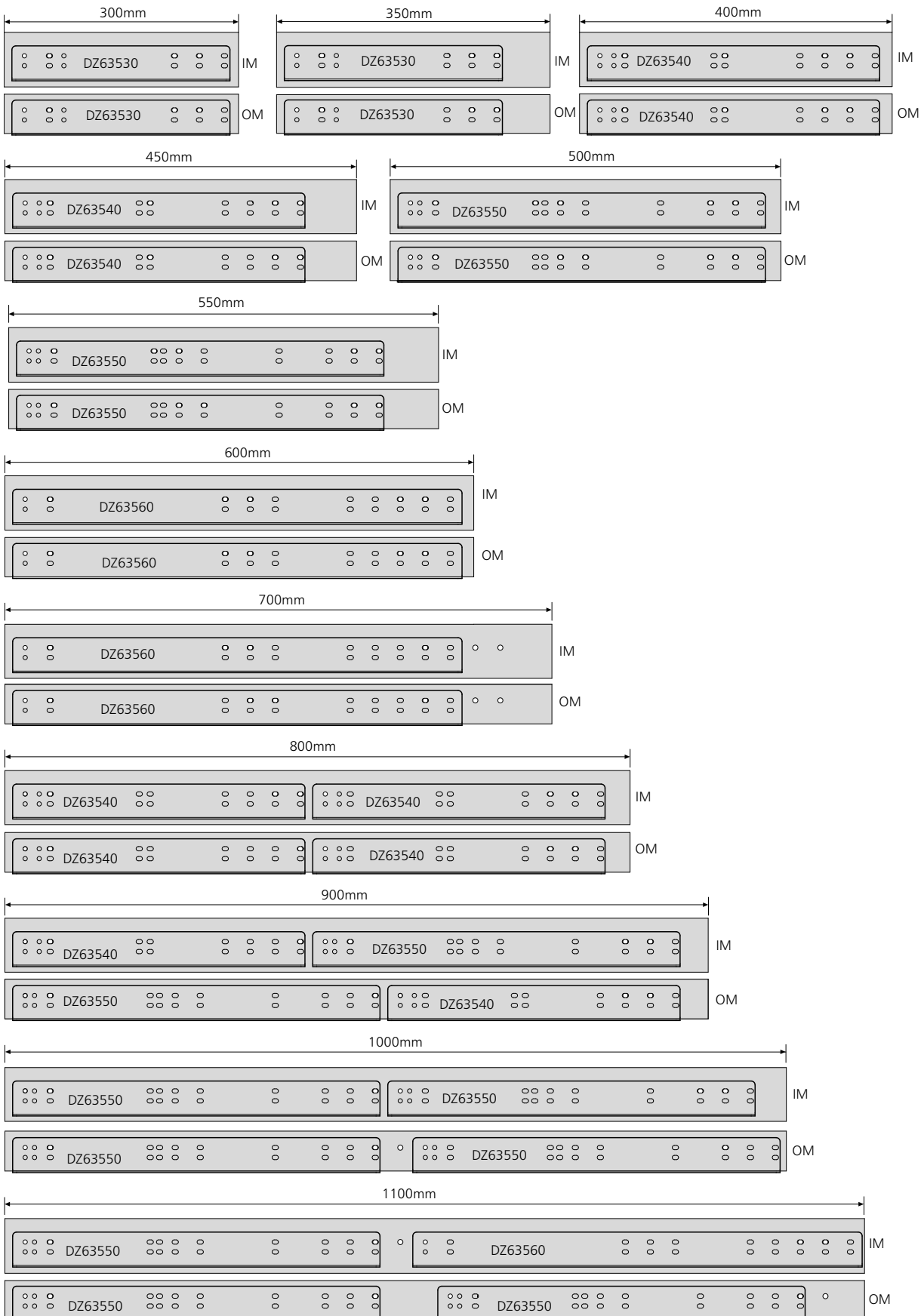
Four bracket lengths can be used, either individually or in combination, to cover all slide lengths. See charts to determine number of bracket kits required.

On peut utiliser des équerres en quatre longueurs différentes, soit individuellement soit en combinaison pour convenir à toutes les longueurs de glissière. Pour déterminer le nombre de kits d'équerres requis, voir le tableau.

Vier Winkellängen können benutzt werden, entweder individuell oder kombiniert, um sämtliche Schienenlängen abzudecken. Zur Ermittlung der Anzahl benötigter Winkelbausätze siehe nachstehende Tabelle.

5321/5321EC	DZ63530		DZ63540		DZ63550		DZ63560	
	S	B	S	B	S	B	S	B
DZ5321-0030	1	2	-	-	-	-	-	-
DZ5321-0035	1	2	-	-	-	-	-	-
DZ5321-0040	-	-	1	2	-	-	-	-
DZ5321-0045	-	-	1	2	-	-	-	-
DZ5321-0050	-	-	-	-	1	2	-	-
DZ5321-0055	-	-	-	-	1	2	-	-
DZ5321-0060	-	-	-	-	-	-	1	2
DZ5321-0070-A	-	-	-	-	-	-	1	2
DZ5321-0080-A	-	-	2	4	-	-	-	-
DZ5321-0090-A	-	-	1	2	1	2	-	-
DZ5321-0100-A	-	-	-	-	2	4	-	-
DZ5321-0110-A	-	-	-	-	1	3	1	1
DZ5321-0040EC	-	-	1	2	-	-	-	-
DZ5321-0045EC-A	-	-	1	2	-	-	-	-
DZ5321-0050EC	-	-	-	-	1	2	-	-
DZ5321-0055EC	-	-	-	-	1	2	-	-
DZ5321-0060EC	-	-	-	-	1	2	1	2
DZ5321-0070EC-A	-	-	-	-	-	-	1	2
DZ5321-0080EC-A	-	-	2	4	-	-	-	-
DZ5321-0090EC-A	-	-	2	4	-	-	-	-
DZ5321-0100EC-A	-	-	2	4	-	-	-	-
DZ5321-0110EC-A	-	-	-	1	2	3	-	-

5321



## 5321EC



### Notes:

- Customer supplies hardware to mount brackets to base and/or platform/drawer
- Cold rolled steel
- Dimensions for reference only

**S** = Side-Mount

**B** = Bottom-Mount

**IM** = Inner member

**OM** = Outer member

### Notes:

- Visserie pour monter les équerres sur la base et/ou le plateau/le tiroir non fournie
- Acier laminé à froid
- Dimensions indiquées à titre de référence seulement

**S** = Sous plateau

**B** = Sur plan horizontal

**IM** = Brin intérieur

**OM** = Brin extérieur

### Hinweise:

- Kunde stellt Kleinteile zur Montage von Winkeln an Basis und/oder Plattform/Lade
- Kaltgewalzter Stahl
- Abmessungen nur orientierungshalber gezeigt

**S** = Seitenmontage

**B** = Montage unten

**IM** = Innenschiene

**OM** = Außenschiene